

品番 HK25066Z HK25068Z（シルバーメタリック）
HK25067 HK25069（プラチナメタリック）
HK25063 HK25064（オフブラック）

お客様へ

このたびは、パナソニック製品をお買い上げいただき、まことにありがとうございます。
取扱説明書をよくお読みのうえ、正しく安全にお使いください。
ご使用前に「安全上のご注意」（1ページ）を必ずお読みください。
この取扱説明書は大切に保管してください。
施工には電気工事士の資格が必要です。必ず、販売店、工事店に依頼してください。

安全上のご注意

必ずお守りください

人への危害、財産の損害を防止するため、必ずお守りいただくことを説明しています。

■誤った使い方をしたときに生じる危害や損害の程度を区分して、説明しています。

■お守りいただく内容を、次の図記号で説明しています。



警告

「死亡や重傷を負うおそれがある内容」です。



してはいけない内容です。



注意

「傷害を負うことや、財産の損害が発生するおそれがある内容」です。



実行しなければならない内容です。



警告



必ず守る

●異常を感じた場合、速やかに電源を切る
異常状態が収まったことを確認し、販売店
またはお客様ご相談窓口にご相談ください。



分解禁止

●ポールを改造したり、部品交換をしない
火災、感電、落下によるけがのおそれ
があります。



禁止

●ポールに無理な力をかけない
強度低下による破損のおそれ
があります。



注意



必ず守る

●ポールには寿命があります。設置して10年経つと、外観に異常がなくても内部の劣化は進行しています。
点検・交換してください。
点検せずに長期間使い続けるとまれにポール折れなどに至る場合があります。
◎1年に1回は「安全チェックシート」に基づき自主点検してください。

お手入れについて

電源を切って、周辺が冷めてから行ってください

- 明るく安全に使用していただくため、定期的（6カ月に1度程度）に清掃してください。
- 汚れがひどい場合は、石けん水に浸した布をよく絞ってふき取り、乾いたやわらかい布で仕上げてください。

確認

シンナー、ベンジンなどの揮発性のものでふいたり、殺虫剤をかけたりしないでください。変色、破損の原因となります。

ご使用上に関するお知らせ

故障や異常ではありません

- 一般屋外仕様ですので、海岸隣接地帯では、塩害により短期間で錆が発生するおそれがあります。

工事店様へ

■施工の前によくお読みのうえ、正しく施工してください。この説明書は必ずお客様にお渡しください。
■施工説明に記載されていない方法や、指定の部品を使用しない方法で施工されたことにより事故や損害が生じたときには、当社では責任を負えません。また、その施工が原因で故障が生じた場合は、製品保証の対象外となります。

施工説明

安全上のご注意

必ずお守りください

警告

■ 取付面



禁止

- 次のような場所に取り付けない
火災、感電、落下によるけがのおそれがあります。
- ・ 浴室など湿気の多い場所
- ・ 振動や衝撃の多い場所

■ その他



必ず守る

- 器具の取り付けは、説明書に従い確実に
取り付けに不備があると、火災、感電、落下によるけがのおそれがあります。



必ず守る

- 土壌のしっかりしたところに設置する
土質の柔らかい場所の場合は、コンクリートなどで埋込部を固定する。コンクリートなどで埋込部を固定する場合は、ポール根元部分に水がたまらないようにする。設置に不備があると、ポール倒れのおそれがあります。

注意



必ず守る

- ポール下部に川砂などを充填し、湿気がポール内に充満しないように施工する
絶縁不良による感電および腐食によるポール折れの原因となることがあります。
- ポール内には水がたまりやすいので、十分な排水処理をする
地中から湿気を防止するために、ポール内へ川砂を地面より上部まで入れる。
- 器具の取り付け取り外しは手袋など保護具を使用する
けがのおそれがあります。



必ず守る

- ポールは水抜穴をふさがないように施工する
絶縁不良による感電および腐食によるポール折れの原因となることがあります。
- 土中埋設配線は「内線規程2400節地中電線路」、
「JIS C 3653 電力用ケーブルの地中埋設の施工方法」に従う
不備があると、絶縁劣化により、感電、故障の原因となることがあります。

各部のなまえと取り付けかた

施工する前にまず付属部品をご確認ください

1 ケーブル保護管 (別途) にパテ詰め等の処理を行う

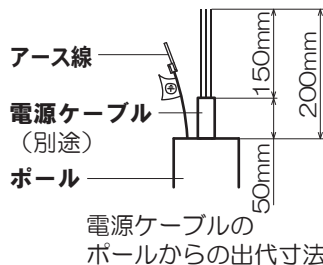
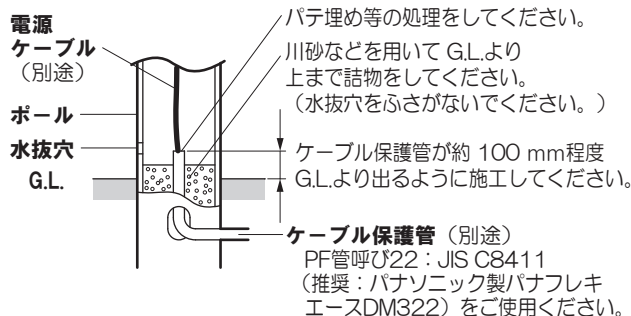
- ・ 電源ケーブル (別途) の長さはポールの長さよりも 20 cm 程度長くしておいてください。

2 ポールを建てる

- ・ ポールに埋込棒をセットしてください。

3 ポール下部の湿気対策を行う

(下図にその一例を示します。)

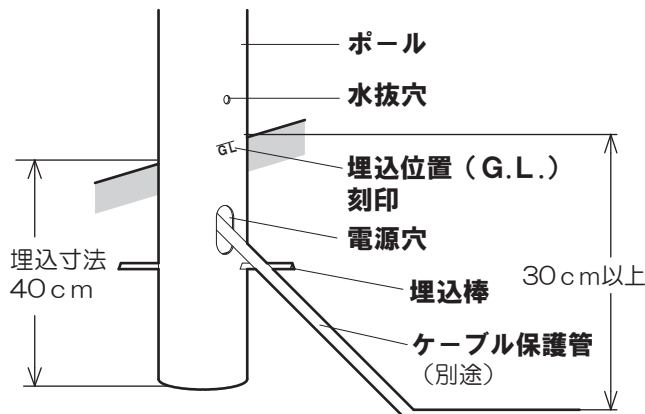


取り付け前のご注意

- ・ 器具の取り付けは、手袋など保護具を使用してください。

付属部品

□埋込棒 (1本)



直接埋込式により、車両その他の重量物の圧力を受ける恐れのない場合の施工例です。

4 灯具を取り付ける

- ・ 灯具の取扱説明書に従ってください。
- ・ ポール内にあるアース線を灯具に取り付けてください。

パナソニック株式会社 ライティング事業部

〒571-8686 大阪府門真市門真1048 © Panasonic Corporation 2012-2021

HK25066-T4B8

N0410-081221