

⚠ 注意：商品には寿命があります。詳細はCLX2021HAをご参照ください。

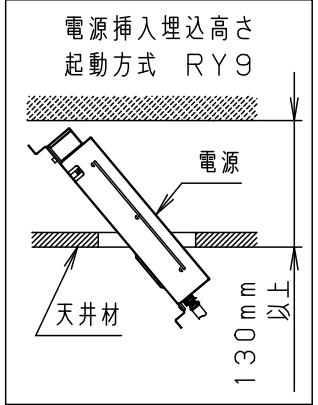
⚠ 安全に関するご注意

- 一般屋内用器具です。屋外や水気・湿気のある場所、腐食性ガスの発生する場所では使用しないでください。故障や絶縁不良による火災・感電の原因となります。
 - 天井埋込み専用器具です。壁取付や天井直付、及び傾斜天井には取付けしないでください。指定外取付は、火災の原因となります。
 - 断熱材、防音材をかぶせて使用しないでください。火災の原因となります。
 - 住宅の断熱施工天井には使用できません。
- フローイング材

フローイング施工不可

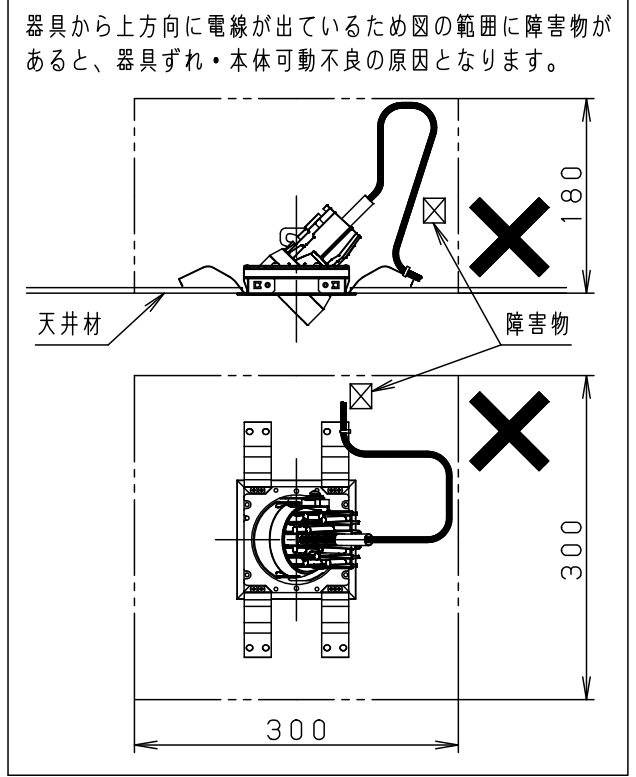
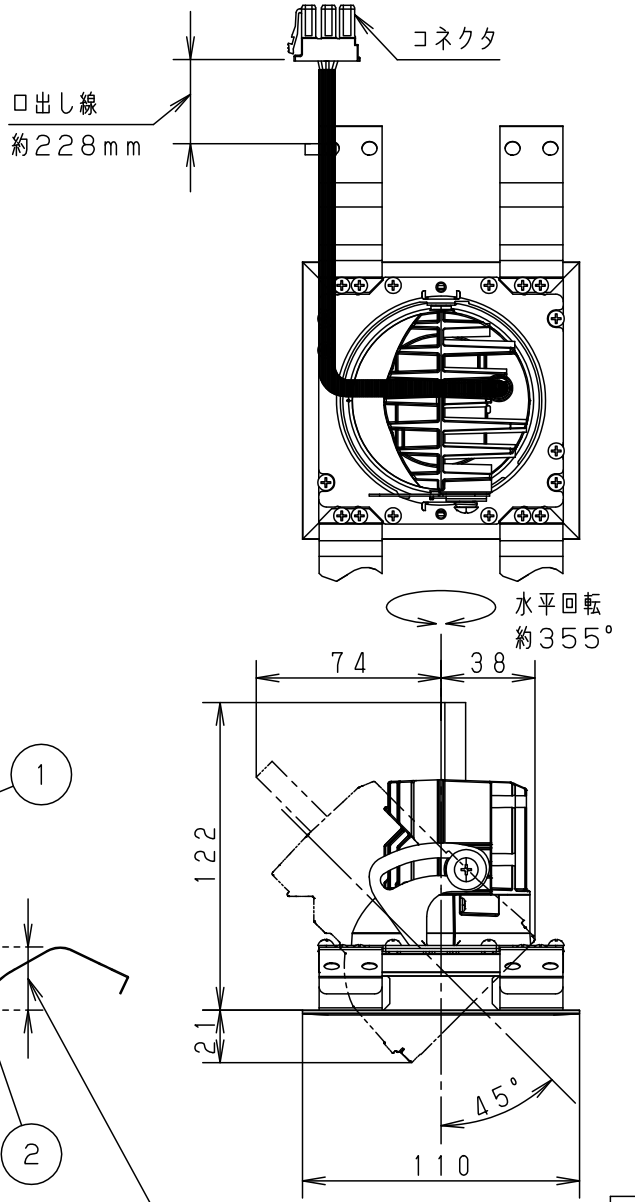
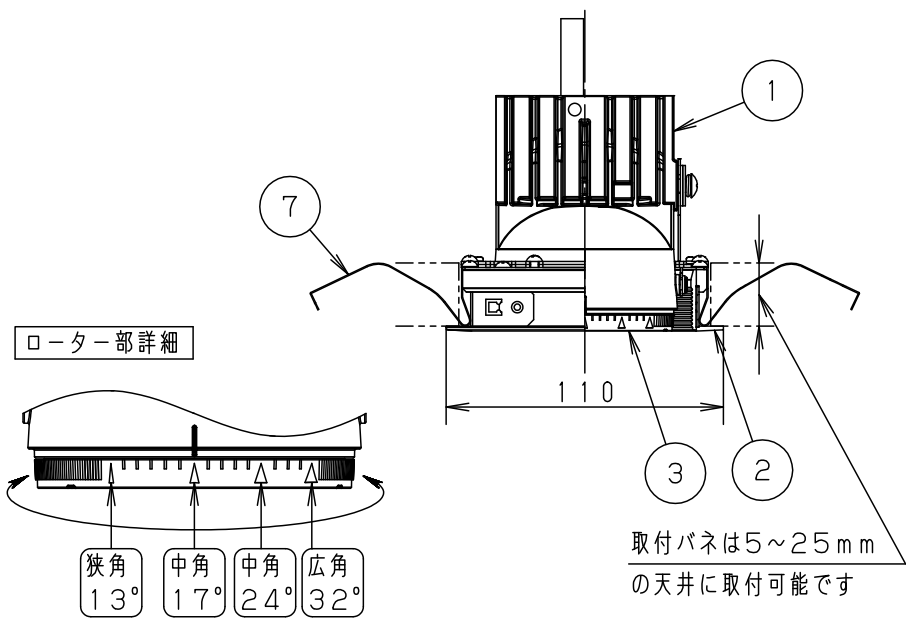
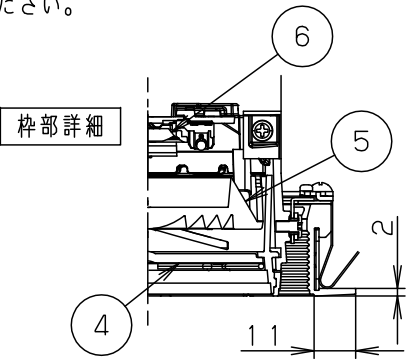
グラスウール

グラスウール施工不可
- 器具は、断熱材・防音材・造営材等と下図のような空間を設けて施工してください。
-
- 電源線は断熱材の上を通してください。
- 電源線 断熱材 10cm以下 20cm以上 10cm以上 10cm以上
- 器具 近接限度距離 30cm以上 被照射物
- 口出し線を切断したり、構成部品（コネクタ等）の交換をしないでください。火災・感電及び不点・故障の原因となります。
 - 熱がこもるような密閉した空間へは取付けしないでください。火災及びLED短寿命の原因となります。
 - 器具と被照射物は30cm以上（近接限度距離）離してください。近接限度距離内に被照射物が近づく恐れのある場所（ドア開閉範囲の上、家具の上、クローゼット・押入れの中等）では使用しないで下さい。過熱による火災の原因となります。
 - LEDを直視しないで下さい。目の痛みの原因となります。



（使用上のご注意）

- 器具1台につき適合LED電源ユニット（別売）が1台必要です。必ず組み合わせてご使用ください。
- LEDにはバツキがあるため、同一品番でも商品ごとに発光色、明るさが異なる場合があります。予めご了承ください。
- 照射距離が近い時や照射面によって、光ムラが気になる場合があります。予めご了承ください。
- ロックウール等の柔らかい天井には取り付けしないでください。天井材損傷・器具ズレの原因となります。
- 取付パネ部や天板部に障害物のないよう施工してください。障害物があるとずれ落ちなどの原因となります。
- 結線図は、LED電源ユニットの承認図をご確認ください。
- 石膏ボードに取付ける場合、天井破損の恐れがあるため、埋込穴を $\square 102 \pm 1$ としてください。
- 突入電流は別表のとおりです。接続するスイッチの容量を確認の上、配線してください。
- 配光調整機能付きです。出荷時は中角（17°）設定になっていますので、変更する場合は、灯具最先端のローターを回してください。
- 振動のある場所では使用しないでください。配光が変化する原因となります。



適合オプション（別売）	
品名	品番
拡散フィルター	NTS91027
ディフュージョンフィルター	NTS91032
スプレッドフィルター	NTS91034

※各種フィルターの併用はできません。

本図面は2枚1組です。 1/2

ホワイト マンセル N9.5			
器具光束	別表参照		
LED	電球色（3000K Ra85）		
配光	狭角タイプ（13°）～広角タイプ（32°）		
器具質量	0.6kg		
特記事項			
7	取付パネ	ステンレス（t0.3）	
6	固定レンズ	シリコンゴム	透明
5	レンズ	アクリル	透明
4	パネル	アクリル	透明
3	ローター	ポリカーボネート	ブラックつや消し
2	枠	アルミダイカスト	外側：ホワイトつや消し 内側：ブラックつや消し
1	本体	アルミダイカスト	ブラックつや消し アクリル塗装
部品番	部品名	材質・素材厚	備考
品番	NTS62153		
図番	NTS62153-K1	三平堀	
単位：mm	第三角法		
埋込穴寸法 $\square 100^{+3}_{-0}$			
パナソニック株式会社			

⚠ 注意：商品には寿命があります。詳細はCLX2021HAをご参照ください。

適合電源ユニットと定格 ※出荷時設定

タイプ	適合LED電源ユニット	定格電圧	入力電流	消費電力	突入電流	配光・器具光束	
100形	位相調光 5~100%	NTS90101LG1	100V	0.085A	8.2W	-	※ 狭角タイプ(13°) 555lm 中角タイプ(17°) 625lm 中角タイプ(24°) 660lm 広角タイプ(32°) 665lm
	非調光	NTS90101LE1		0.140A			
	調光 1~100%	NTS90101LE9	100V	0.072A	7.2W	6A	
	調光 0~100%	NTS90101LJ9	200V	0.046A		-	
	DALI-2調光 1~100%	NTS90101LD9	242V	0.043A	4A		
150形	非調光	NTS90151LE9	100V	0.130A	12.0W	6A	※ 狭角タイプ(13°) 865lm 中角タイプ(17°) 975lm 中角タイプ(24°) 1030lm 広角タイプ(32°) 1040lm
	調光 1~100%	NTS90151LJ9	200V	0.067A			
	DALI-2調光 1~100%	NTS90151DD9	100V	0.124A	12.2W	-	
			200V	0.063A			
200形	非調光	NTS90201LE9	100V	0.154A	15.4W	6A	※ 狭角タイプ(13°) 1025lm 中角タイプ(17°) 1155lm 中角タイプ(24°) 1220lm 広角タイプ(32°) 1230lm
	調光 1~100%	NTS90201LJ9	200V	0.081A			
	調光 0~100%	NTS90201LD9	242V	0.071A	-		
	無線調光 5~100%	NTS90201RY9	100V	0.159A	15.7W	6A	
			200V	0.081A			
	DALI-2調光 1~100%	NTS90201DD9	242V	0.071A	15.5W	-	
100V			0.157A				
		200V	0.079A				
		242V	0.066A				

本図面は2枚1組です。 2/2

特記事項			
5			
4			
3			
2			
1			
部番	部品名	材質・素材厚	備考
品番	NTS62153		
図番	NTS62153-KF	三輪	白川 堀
	単位：mm	第三角法	
パナソニック株式会社			