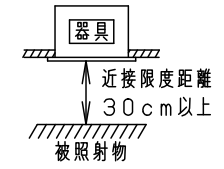
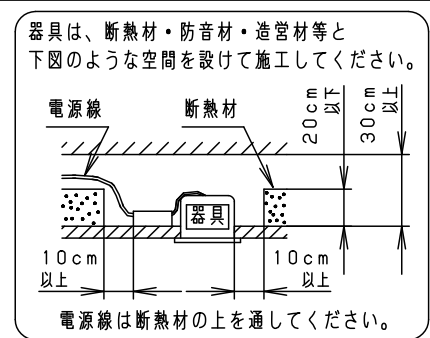
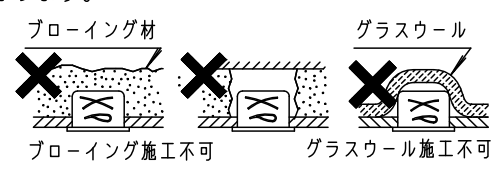


⚠ 注意：商品には寿命があります。詳細はCLX2021HAをご参照ください。

⚠ 安全に関するご注意

- 一般屋内用器具です。屋外や水気・湿気のある場所、腐食性ガスの発生する場所では使用しないでください。故障や絶縁不良による火災・感電の原因となります。
- 天井埋込み専用器具です。壁取付や天井直付、及び傾斜天井には取り付けしないでください。指定外取付は、火災の原因となります。
- 断熱材、防音材をかぶせて使用しないでください。火災の原因となります。
- 住宅の断熱施工天井には使用できません。
- 口出し線を切断したり、構成部品（コネクタ等）の交換をしないでください。火災・感電及び不点・故障の原因となります。
- 熱がこもるような密閉した空間へは取付しないでください。火災及びLED短寿命の原因となります。
- 器具と被照射物は30cm以上（近接限度距離）離してください。  
近接限度距離内に被照射物が近づく恐れのある場所（ドア開閉範囲の上、家具の上、クローゼット・押入れの中等）では使用しないで下さい。過熱による火災の原因となります。
- LEDを直視しないで下さい。目の痛みの原因となります。



埋込穴寸法  
Ø125<sup>+2</sup><sub>-0</sub>

適合電源ユニットと定格

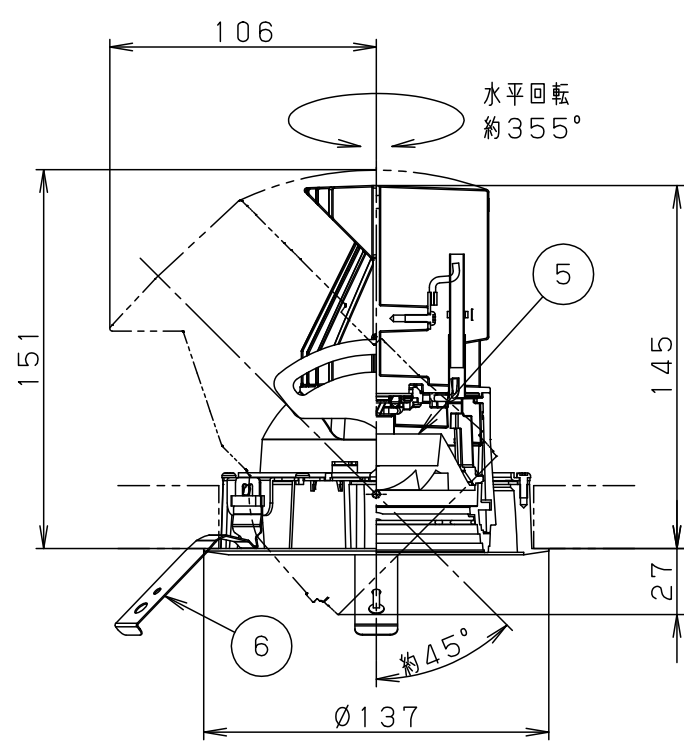
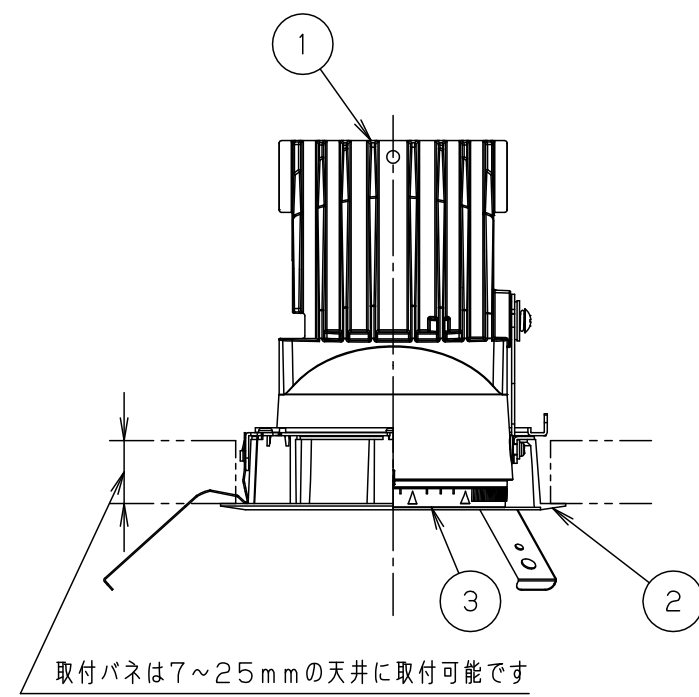
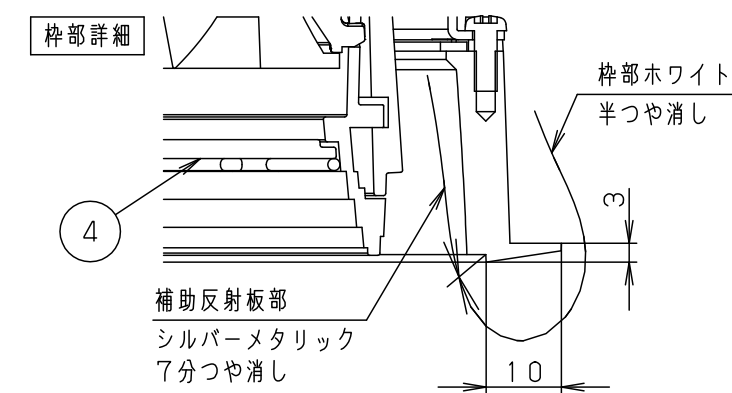
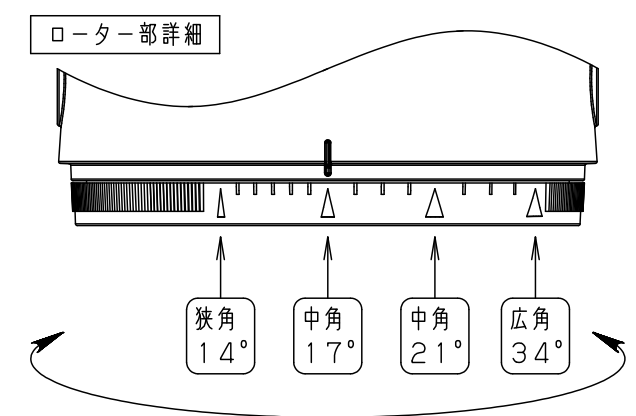
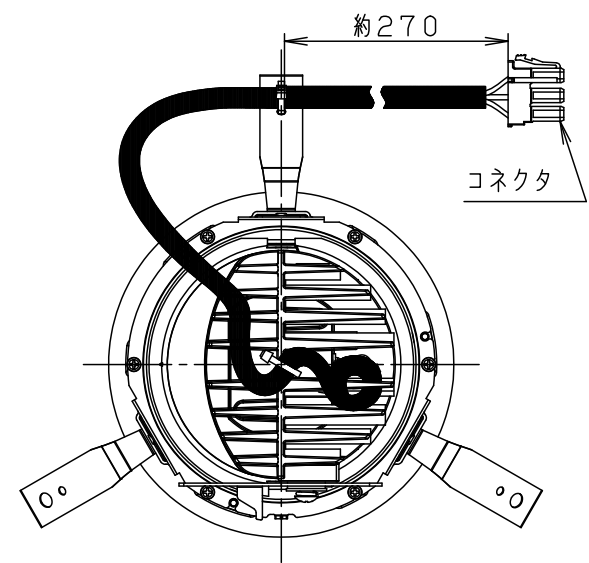
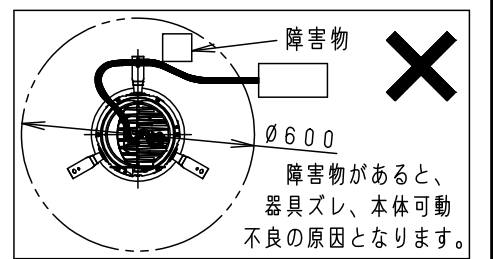
※出荷時設定

適合LED電源ユニット		定格電圧	入力電流	消費電力	配光・器具光束	
非調光	NTS90200LE9	100V	0.190A	18.9W	*	狭角タイプ (14°) 930lm 中角タイプ (17°) 1105lm 中角タイプ (21°) 1260lm 広角タイプ (34°) 1365lm
調光1~100%	NTS90200LJ9	200V 242V	0.099A 0.085A			
DALI-2調光 1~100%	NTS90200DD9	100V 200V 242V	0.195A 0.099A 0.085A	19.0W		

適合オプション (別売)

品名	品番
拡散フィルター	NTS91026
ディフュージョンフィルター	NTS91031
スプレッドフィルター	NTS91033

※各種フィルターの併用はできません。



ホワイト マンセル N9.5

器具光束	別表参照
LED	電球色 (3000K Ra95) 美光色
配光	狭角タイプ (14°) ~ 広角タイプ (34°)
器具質量	0.9kg
特記事項	

部番	部品名	材質・素材厚	備考
6	取付バネ	ステンレス (t0.5)	
5	レンズ	シリコンゴム	透明
4	パネル	アクリル	透明
3	ローター	ポリカーボネート	外側：ホワイトつや消し 内側：ブラックつや消し
2	枠・補助反射板	アルミダイカスト	枠部詳細参照
1	本体	アルミダイカスト	ホワイト半つや消し アクリル塗装

品番	NTS62518W		
図番	NTS62518W-K3	鶴田	栗津池田
単位：mm	第三角法		

パナソニック株式会社