

⚠ 注意：商品には寿命があります。詳細はCLX2021HAをご参照ください。

⚠ 安全に関するご注意

- 照明器具の差込プラグが届く位置にコンセントがない場合、適切な床面照度を確保できない場合、取り付けに対する不安があり設置が困難な場合、電気工事士などの専門家に取り付けを依頼してください。
- 詳細な設置方法については必ず取扱説明書をご確認ください。
- 一般屋内用器具です。屋外や、水気・湿気のある所、腐食性ガスの発生する場所では使用しないでください。故障や絶縁不良による火災・感電の原因となります。
- 天井取付専用です。壁面、傾斜天井には取り付けしないでください。指定外の取付は、火災・感電・落下の原因となります。

<使用上のご注意>

- ・ エアコンと同じコンセントを使用しないでください。また、エアコン回路から分岐させて接続しないでください。
- ・ コンセントの種類を確認し、下表より適合するガードプレートをご使用ください。

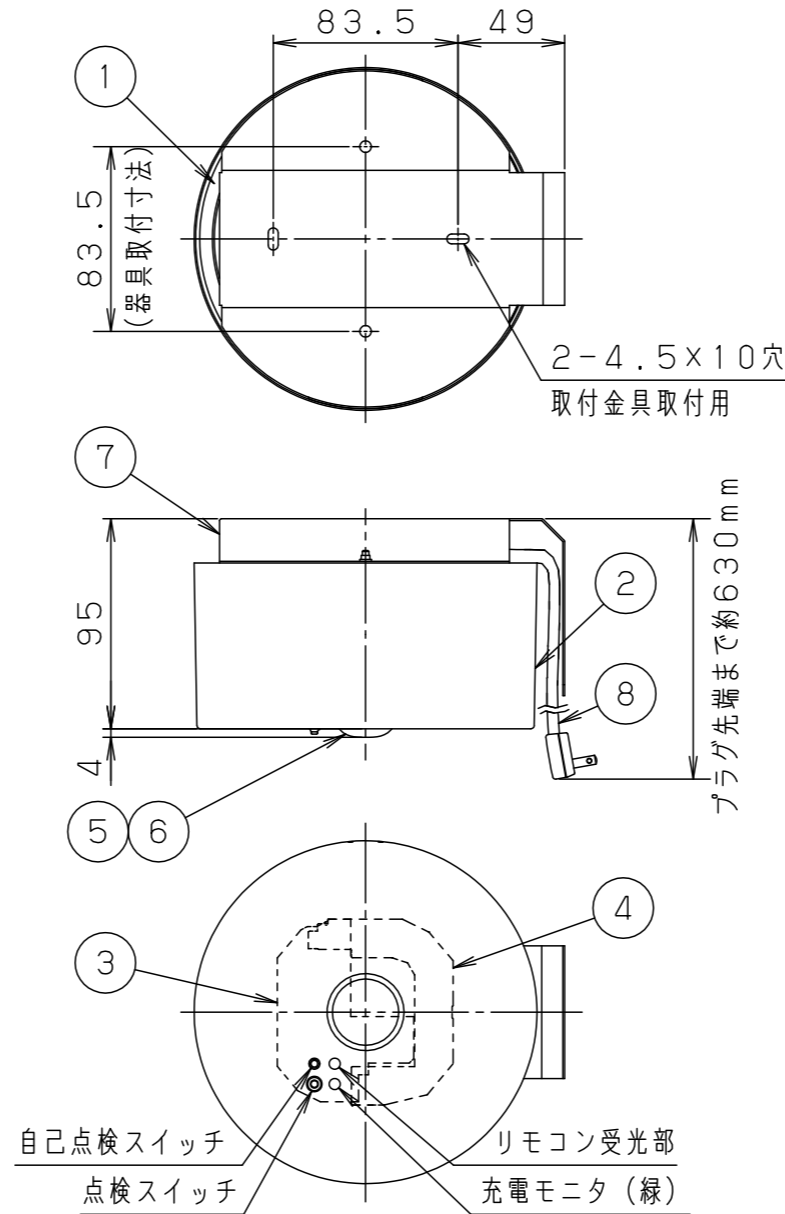
		コスモワイド21	フルカラー
樹脂	1コ用	WTF7971	WN7971K
	2コ用	WTF7972	WN7972K
	3コ用	WTF7973	WN7973K
金属	1コ用	WTF7871K	WN7871K
	2コ用	WTF7872K	WN7872K
	3コ用	WTF7873K	WN7873K



定格値	
定格電圧	AC100V
入力電流	0.020A
消費電力	1.0W

自己点検機能付 (リモコン対応)

自己点検スイッチを数秒長押し、又はリモコンの点検スイッチを押すと、自動的に定格時間非常点灯し蓄電池の状況を自己点検し、結果をLED (緑) にて表示させます。



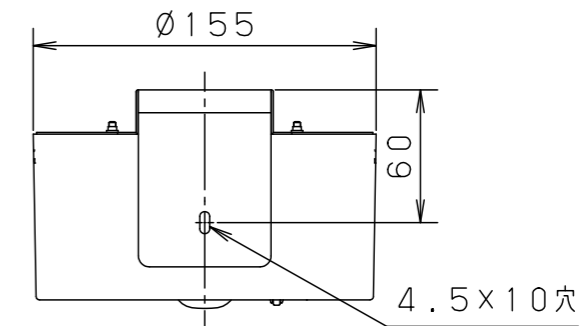
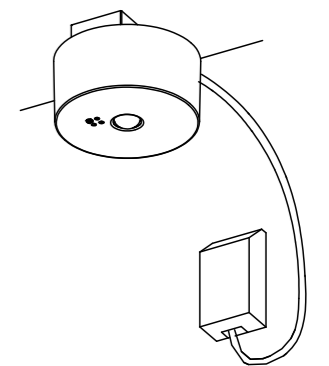
電池内蔵  
コンセント型

建築基準法型  
非常用照明器具

型式評定番号  
LBLE-001

適合品は下記の承認図をご覧ください。

適合品番	
リモコン	FSK90910K (チャンネル「2」でご使用ください。チャンネル「1」は誘導灯用です。)



昭和45年建設省告示第1830号に定める事項

光源の種類	LEDモジュール接続端子部の材料	照明器具内の電線の種類	非常用電源
LEDモジュール	ポリアミド樹脂	架橋ポリエチレン絶縁電線	電源内蔵型

即時点灯性 (切替動作試験)	・56%電圧で非常点灯へ切替 ・0.3秒以内に非常点灯へ切替
高温動作	・周囲温度70℃で55分以上 照度維持率50%以上を確保
照度1ルクスの確保	・常温時に床面照度2lxを確保

クールホワイト マンセル 10Y9/0.5	8 コンセントプラグ付電源線				
	7 取付金具	鋼板 (t0.8)	クールホワイトツヤ消し		
	6 LEDモジュール		JIS C 8154:2015適合		
LED	常時：消灯 非常時：LED点灯	5 レンズ	ガラス	透明	品番
		4 蓄電池	3.6V 1450mAh	FK701	
器具質量	0.9kg	3 非常灯ブロック			図番
特記事項		2 カバ	鋼板 (t0.7)	クールホワイトツヤ消し エポキシ塗装	
		1 本体	亜鉛めっき鋼板 (t0.8)		電池内蔵コンセント型 NNFB01000J
		部番	部品名	材質・素材厚	備考
					単位：mm 第三角法
					生産終了品 この器具は生産終了につき製造することができません
					パナソニック株式会社