

⚠ 注意：商品には寿命があります。詳細はCLX2021HAをご参照ください。

⚠ 安全に関するご注意

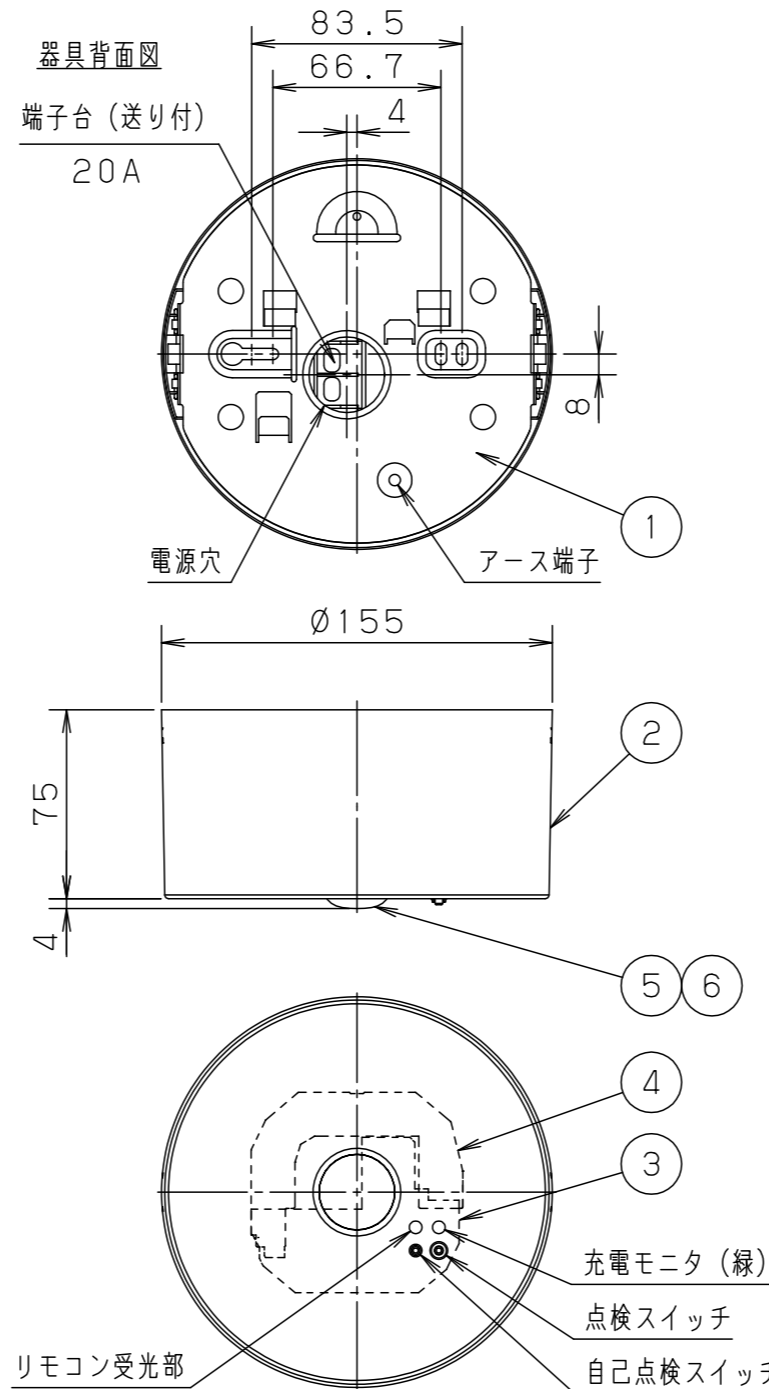
- 一般屋内用器具です。屋外や、水気・湿気のある所、腐食性ガスの発生する場所では使用しないでください。故障や絶縁不良による火災・感電の原因となります。
- 天井取付専用です。壁面、傾斜天井には取り付けしないでください。指定外の取付は、火災・感電・落下の原因となります。

<使用上のご注意>

- ・ 造営材の電源線引き出し穴は器具背面図電源穴位置を参照し、器具中心からずらした位置に、 $\phi 30$ で穴あけしてください。
- ・ 回路の途中にはスイッチを設けしないでください。
- ・ 電源線は、線径 $\phi 1.6$ 、 $\phi 2.0$ 単線以外接続できません。

自己点検機能付
(リモコン対応)

自己点検スイッチを数秒長押し、又はリモコンの点検スイッチを押すと、自動的に定格時間非常点灯し蓄電池の状況を自己点検し、結果をLED（緑）にて表示させます。

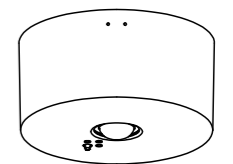


定格値			
定格電圧	AC100V	AC200V	AC242V
入力電流	0.020A	0.018A	0.018A
消費電力	1.0W	1.3W	1.3W



建築基準法型
非常用照明器具

型式評定番号
L A L E - 0 0 4



適合品は下記の承認図をご覧ください。

適合品番	
リモコン	FSK90910K (チャンネル「2」でご使用ください。チャンネル「1」は誘導灯用です。)
吊具	加工品 LK93000J09-Q

昭和45年建設省告示第1830号に定める事項

光源の種類	LEDモジュール接続端子部の材料	照明器具内の電線の種類	非常用電源
LEDモジュール	ポリアミド樹脂	架橋ポリエチレン絶縁電線	電源内蔵型

即時点灯性 (切替動作試験)	・57%電圧で非常点灯へ切替 ・0.2秒以内に非常点灯へ切替
高温動作 照度1ルクスの確保	・周囲温度70℃で55分以上 照度維持率50%以上を確保 ・常温時に床面照度2lxを確保

ブラック マンセル N1	6	LEDモジュール	JIS C 8154:2015適合	品番	電池内蔵型モニター付 NNFB91045
LED	常時：消灯 非常時：LED点灯	5 レンズ ガラス 透明	FK701		
器具質量	0.8kg	4 蓄電池 3.6V 1450mAh		図番	NNFB91045-K1
特記事項		3 非常灯ブロック			
		2 カバー 鋼板 (t0.7)	ブラックツヤ消し アクリル塗装	単位：mm	第三角法
		1 本体 亜鉛めっき鋼板 (t0.8)		生産終了品 この器具は生産終了につき製造することができません	
部番	部品名	材質・素材厚	備考		

パナソニック株式会社