

品番 NDN(H)24620A・NDN(H)24621A・NDN(H)24622A・NDN(H)24623A

・器具の取り付けには電気工事士の資格が必要です。施工は必ず工事店に依頼してください。

### 施工説明

工事店様へ、この説明書は保守のためお客様に必ずお渡しください。

## 安全に関するご注意

### 警告

●断熱材、防音材をかぶせた状態で使用しない。火災の原因となります。

・住宅の断熱施工天井には、使用できません。



●施工は、取扱説明書にしたがい確実に施工を行う。施工に不備があると火災・感電・落下の原因となります。

●器具の改造および構成部品(LED、コネクタなど)の交換はしない。火災・感電・落下の原因となります。

●器具の取り付け部以外の本体外郭が、天井内の造造物やダクト、電気配線等の設備に触れないように施工する。火災の原因となります。

●天井埋込専用です。指定以外の取り付け、壁面取り付けおよび天井直付けをしない。

火災・落下の原因となります。

傾斜天井でご使用の場合、天井角度 $10^{\circ} \sim 30^{\circ}$ の範囲で使用してください。

●必ず適合するLED電源ユニット（別売：適合品番はLED電源ユニット仕様欄参照）を使用する。火災・破損の原因となります。

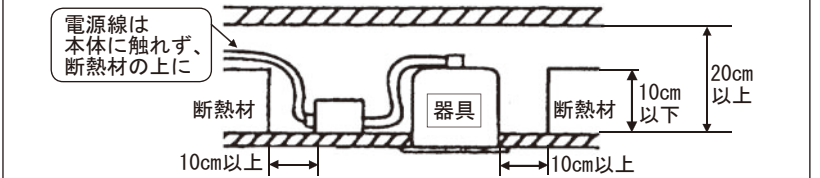
●器具と被照射物は30cm以上（近接限度距離）離す。近接限度距離内に被照射物が近づくおそれのある場所

（ドア開閉範囲の上、家具の上、クローゼット・押入れの中等）では使用しない。

過熱による火災の原因となります。

●起動方式RY9のLED電源ユニットを使用する場合は、LED電源ユニットの取扱説明書の警告事項もご確認ください。

器具は、断熱材・防音材・造営材等と下図のような空間を設けて施工してください。



### 注意

●一般屋内用器具です。直射日光の当たる場所、水気・湿気の多い場所、粉じんの発生する場所、腐食性ガスの発生する場所（例：プールや温浴施設の併設場所、塩素系消毒剤が使用される場所等）では使用しない。火災・感電・短寿命・サビの原因となります。

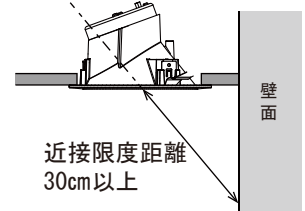
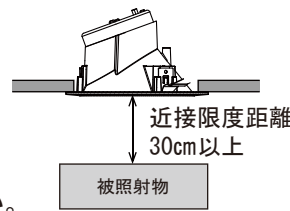
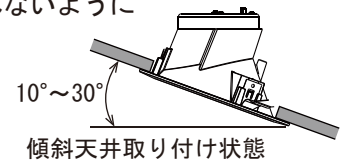
●軒下、屋側通路等の雨の吹き込みを受ける場所で使用しない。火災・感電・落下・サビの原因となります。

●周囲温度は、 $5^{\circ}\text{C} \sim 35^{\circ}\text{C}$ で使用する。指定外の周囲温度で使用すると、火災または短寿命の原因となります。

●振動のある場所では使用しない。火災・感電・落下・取付面のスキマおよび変形の原因となります。

●ロックウール等の柔らかい天井に取り付けない。天井材損傷・器具ズレの原因となります。

●器具の取り付け取り外しは手袋など保護具を使用する。けがのおそれがあります。



### 施工上のご注意

●通電した状態でコネクタの抜き差しをしないでください。故障の原因となります。

●コネクタを接続していない状態で通電した場合は、電源遮断後約10秒以上経過してからコネクタを接続してください。電源遮断後すぐにコネクタを接続すると故障の原因となります。

●器具は当社適合ライトコントロールと組合せてご使用ください。他のライトコントロールを使用すると、故障の原因となります。

●取付面がクロス貼りの場合、接着剤が十分に乾燥してから器具を取り付けてください。サビや変色の原因となります。

●LEDにはバラツキがある為、同一商品でも商品ごとに発光色・明るさが異なる場合があります。ご了承ください。

●照射距離が近い時や照射面によって、光ムラが気になる場合があります。ご了承ください。

●漏洩電流値が、点灯時より片切消灯時の方が大きくなりますので、漏電警報機等の感度設定はご注意ください。

●突入電流値は、LED電源ユニット仕様に記載のとおりです。

記載のあるものは、接続するスイッチの容量を確認の上、配線してください。

●起動方式RY9のLED電源ユニットを使用する場合は、LED電源ユニットの取扱説明書の【施工上のご注意】、【システム動作に関するご注意】もご確認ください。



# 各部のなまえと取り付けかた



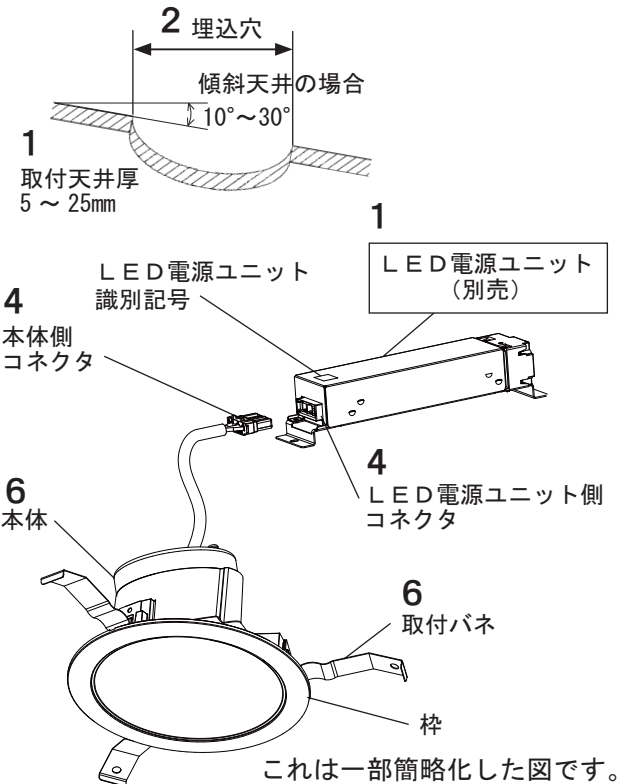
## 注意

器具の取り付け取り外しは手袋など保護具を使用する。けがのおそれがあります。

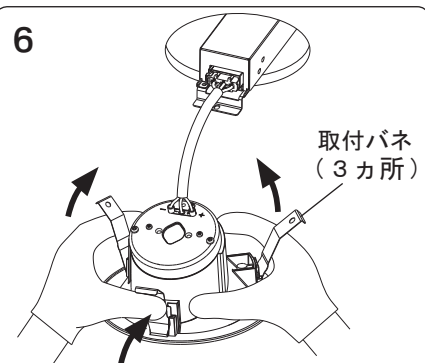
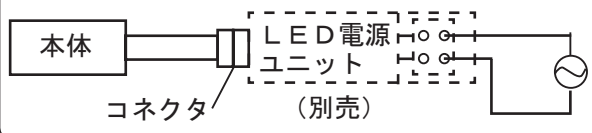
- ・ロックウール等の柔らかい天井に取り付けない。天井材破損・器具ズレの原因となります。

<表2>

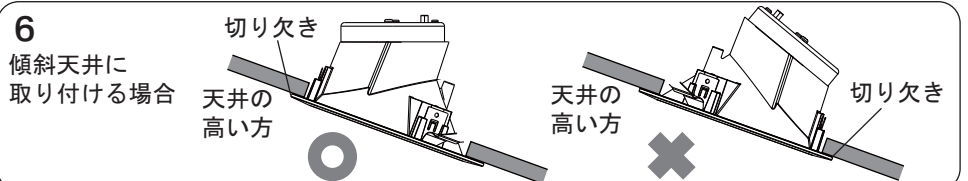
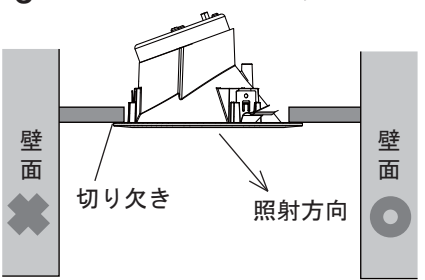
取付天井厚	埋込穴
5mm以上7mm未満	$\phi 150 \begin{smallmatrix} +0 \\ -2 \end{smallmatrix}$ mm
7mm以上25mm以下	$\phi 150 \begin{smallmatrix} +2 \\ -0 \end{smallmatrix}$ mm



## 結線図



## 6 水平天井に取り付ける場合

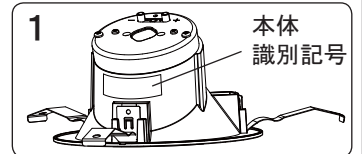


## 1. 取付前の確認をする

- ・器具質量 (LED電源ユニット含む: 表1参照) に十分に耐えるよう取付部の強度を確保する。不備がありますと器具ズレの原因となります。
- ・本体の識別記号とLED電源ユニットの識別記号が一致すること。
- ・傾斜天井に取り付ける場合は天井角度が $10^{\circ} \sim 30^{\circ}$  であること。

<表1>

組み合わせLED電源ユニット	器具質量
起動方式RY9	約1.1kg
上記以外	約0.9kg



## 2. 天井に埋込穴 (表2参照) をあける

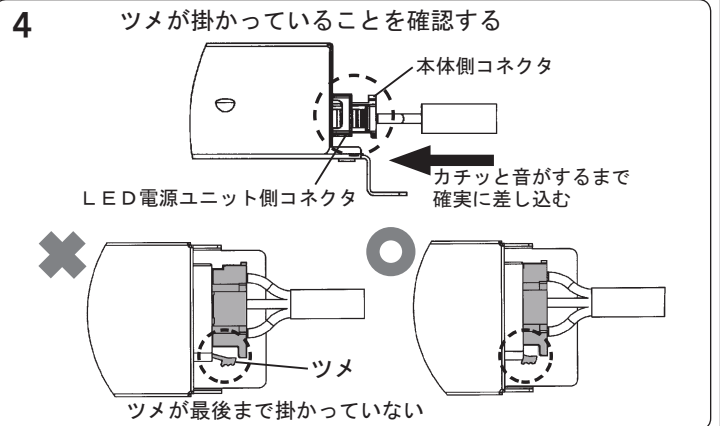
- ・不備がありますと、器具落下、天井材と枠の隙間の原因となります。※精度良く埋込穴をあけるのにダウンライトカッターをおすすめします。

## 3. バンドを取り外す



## 4. コネクタを接続する

- ・通電する前に、LED電源ユニット側と本体側のコネクタを下図のように確実に差し込む。
- ・通電した状態でコネクタの抜き差しをしないでください。故障の原因となります。(起動方式DD9以外はコネクタ接続前に通電すると安全機能が働き、その後差し込んでも点灯しません。一旦電源を切り、再投入してください。)



## 5. LED電源ユニットに電源線、アース線、信号線を接続し、設置する。

- ・適合するLED電源ユニットにより異なります。詳しくはLED電源ユニットの取扱説明書を参照ください。

## 6. 本体を取り付ける

- ・傾斜天井取り付けの方向は、本体枠部の切り欠きと天井の高い方を合わせ取り付け。
- ・水平天井取り付けの方向は、本体枠部の切り欠きを壁面と反対側にすること。取付バネ (3カ所) を矢印方向へ縮めて、埋込穴に押し込む。不備がありますと、落下の原因となります。

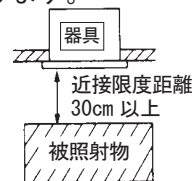
注) 本体を取り外す場合は、枠の切り欠きよりゆっくり引き下げ、取付バネ (3カ所) を押し縮めながら取り外す。不備がありますと天井材破損の原因となります。

ご使用前にこの取扱説明書を必ずお読みの上、正しくお使いください。

## 安全に関するご注意

### 警告

- 器具の改造および構成部品（LED、コネクタなど）の交換はしない。火災・感電・落下の原因となります。
- 布や紙など燃えやすいもので覆ったり、かぶせたりしない。火災の原因となります。
- 異常を感じたら速やかに電源を切り、販売店・工事に相談する。火災・感電の原因となります。
- 器具と被照射物は30cm以上（近接限度距離）離す。近接限度距離内に被照射物、可燃物等（ドア開閉範囲、家具、布、紙等）を近づけない。過熱による火災の原因となります。



### 注意

- 器具の下に温度の高くなる物（ストーブ・ガスレンジ等）や湿気を発生させる物を置かない。火災・感電の原因となります。
- LEDを直視しない。目の痛みの原因となることがあります。
- お手入れの際は必ず電源を切って行う。感電・やけどの原因となります。
- 照明器具には寿命があります。設置して10年（※1）経つと、外観に異常がなくても内部の劣化は進行しています。点検・交換してください。 ※1：使用条件は周囲温度30℃、1日10時間点灯です。
  - ・LED光源は寿命が来ても、暗くなりますが点灯し続けます。点灯できるからといって継続して使用が可能というわけではありません。
  - ・周囲温度が高い場合・点灯時間が長い場合などは寿命が短くなります。
  - ・1年に1回は「安全チェックシート」に基づき自主点検してください。
  - ・3年に1回は工事店等の専門家による点検をお受けください。点検せずに長期間使い続けるとまれに火災・感電・落下などに至る場合があります。
- 起動方式RY9のLED電源ユニットを使用する場合は、LED電源ユニットの取扱説明書の注意事項もご確認ください。

- LED照明器具の光源寿命（※2）は、40,000時間です。（照明器具の寿命とは、異なります。） ※2：光源の寿命は、点灯しなくなるまでの総点灯時間または、全光束が点灯初期の85%に下がるまでの総点灯時間のいずれか短い時間を推定したものです。

### 使用上のご注意

- LEDには光のバラツキがある為、同一品番でも商品ごとに発光色、明るさが異なる場合があります。
- LEDは交換できません。
- レンズ部に向けて殺虫剤を吹きかけないでください。レンズの汚れ・破損の原因となります。
- シンナー・ベンジン・アルカリ系洗剤で拭かないでください。変色・変質・強度低下による破損の原因となります。
- ラジオ、テレビや赤外線リモコン方式の機器は照明器具から離してご使用ください。雑音が入ったり正常に動作しない場合があります。
- 調光器と組み合わせて使用した場合、下記のような状態がありますが、異常ではありません。
  - ・同一器具またはシリーズ器具で点灯及び消灯時のフェードのしかたに違いが出る場合があります。
  - ・電源電圧変動などの影響により瞬間的に明るくなったり暗くなったりすることがあります。
  - ・調光器と器具を同時に電源ON/OFFしたり、停電等で電源電圧が一時的に低下し復帰した場合、一旦、設定の調光状態より明るく点灯してから、設定の調光状態になることがあります。
  - ・ライトマネージャーFxと組み合わせて使用した場合、フェード時間を3秒より短い時間に設定しても、点灯消灯時に約3秒のフェードがかかります。
- 起動方式RY9/DD9のLED電源ユニットを使用する場合は、LED電源ユニットの取扱説明書の【使用上のご注意】もご確認ください。

### 保証について

- 保証について
  - この商品の保証期間は1年間です。
  - 消耗品は除きます。詳細は弊社カタログをご参照ください。
- 保証書について
  - 保証書が必要な場合は、弊社代理店または弊社営業所へお申し出ください。

# お手入れ

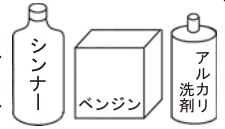


## 注意

必ず電源を切って行ってください。  
感電・やけどの原因となります。

<器具の清掃について>

- ・水または中性洗剤を用いて、汚れた部分を軽く拭き取ってください。  
シンナー・ベンジン・アルカリ系洗剤で拭かないでください。  
変色・変質・強度低下による破損の原因となります。



### ■本体仕様

一般光色タイプ (60・100・150・200・250形兼用) A0・A2・A4・A6・A8		
本体品番	光色	配光
NDN(H)24620A	昼白色	拡散タイプ
NDN(H)24621A	白色	
NDN(H)24622A	温白色	
NDN(H)24623A	電球色	

### ■LED電源ユニット仕様

LED電源ユニット品番	組み合わせ本体	識別記号	定格電圧	周波数	消費電力	入力電流	突入電流	
NNK06010NLE9	60~250形 兼用 一般光色タイプ	A0	AC100V	50/60Hz	4.6W	0.046A	6A	
			AC200V			0.027A		
			AC242V			0.026A		
NNK06011NLG1					AC100V	5.3W	0.057A	-
NNK10001NLE9 NNK10001NLZ9/LJ9		A2	AC100V		7.6W	0.077A	6A	
			AC200V			0.042A		
			AC242V			0.037A		
NNK10001NRY9			AC100V		8.4W	0.085A	6A	
			AC200V			0.046A		
			AC242V			0.040A		
NNK10001NDD9		A4	AC100V		7.8W	0.081A	4A	
			AC200V			0.042A		
			AC242V			0.036A		
NNK16001NLE9 NNK16001NLZ9/LJ9			AC100V		12.4W	0.128A	6A	
			AC200V			0.067A		
			AC242V			0.057A		
NNK16001NRY9		AC100V	13.3W		0.137A	6A		
		AC200V			0.071A			
	AC242V	0.060A						
NNK16001NDD9	A6	AC100V	12.5W	0.127A	-			
		AC200V		0.064A				
		AC242V		0.054A				
NNK20010NLE9 NNK20010NLZ9/LJ9		AC100V	15.5W	0.159A	6A			
		AC200V		0.082A				
		AC242V		0.069A				
NNK20010NRY9	AC100V	15.9W	0.165A	6A				
	AC200V		0.084A					
	AC242V		0.071A					
NNK20010NDD9	A8	AC100V	15.7W	0.159A	-			
		AC200V		0.080A				
		AC242V		0.067A				
NNK25010NLE9 NNK25010NLZ9/LJ9		AC100V	19.3W	0.200A	-			
		AC200V		0.101A				
		AC242V		0.085A				
NNK25010NRY9	AC100V	19.9W	0.206A	-				
	AC200V		0.104A					
	AC242V		0.088A					
NNK25010NDD9	AC100V	19.5W	0.202A	-				
	AC200V		0.103A					
	AC242V		0.087A					

パナソニック株式会社 ライティング事業部 〒571-8686 大阪府門真市門真 1048  
お問い合わせ先 パナソニック 照明と住まいの設備・建材お客様ご相談センター  
0120-878-709 (フリーダイヤル) 0120-872-460 (FAX)