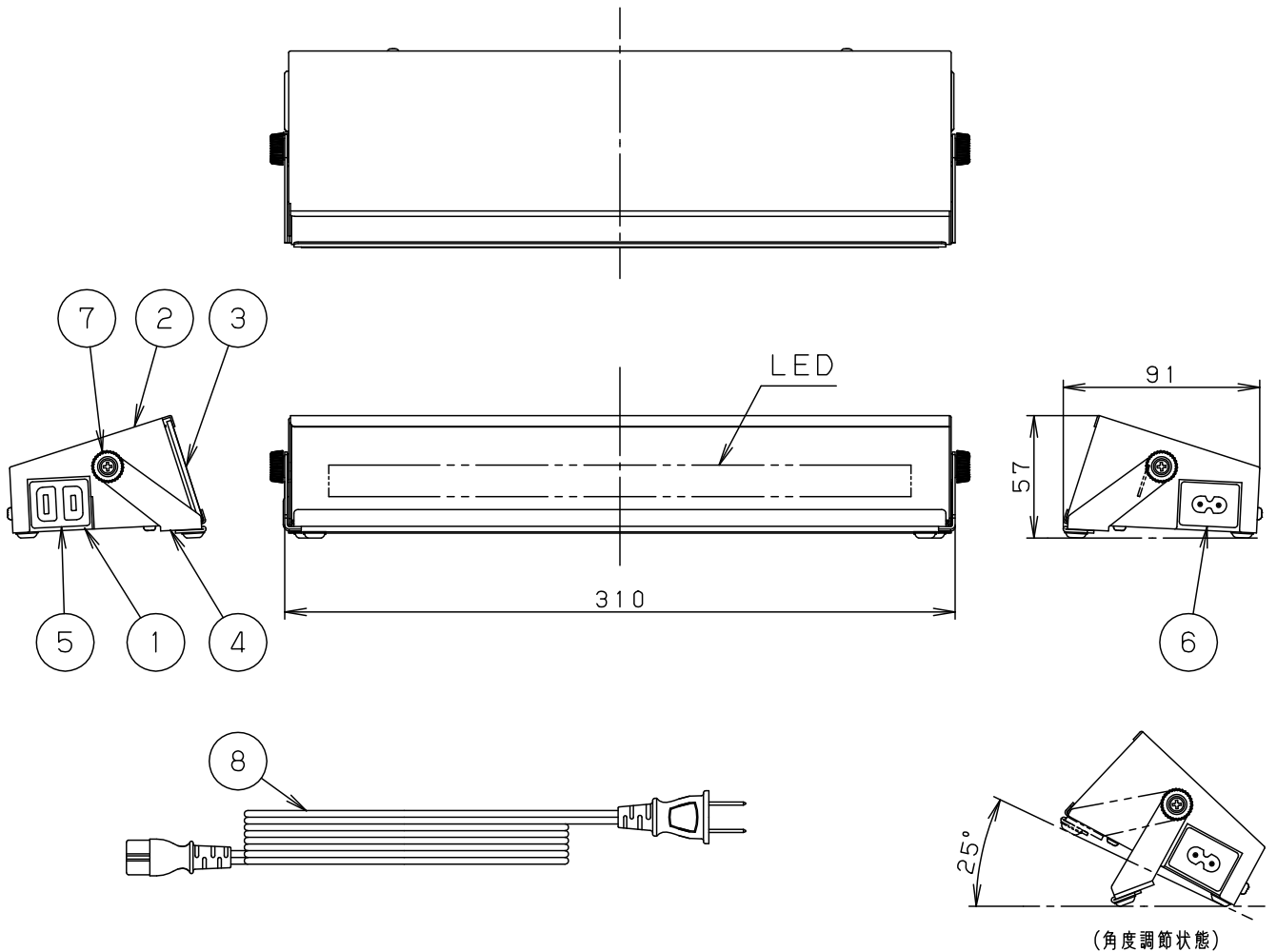


⚠ 注意：商品には寿命があります。詳細はCLX20212Aをご参照ください。



<使用上のご注意>

- LEDキャスターライト以外の器具は接続しないでください。
- 接続は10台以下で行ってください
- LEDはバラつきがあるため同一商品でも商品ごとに発光色、明るさが異なる場合があります。
- 可動範囲以上には動きません。無理に動かそうとすると器具破損の原因となります。

⚠ 安全に関するご注意

- 一般屋内用器具です。屋外や水気、湿気のある所では使用しないでください。絶縁不良による感電の原因となります。
- 接続容量2A以下で使用してください。火災・感電の原因となります。
- 調光器と組み合わせて使用しないでください。火災の原因となります。

電圧	100V
電流	0.06A
電力	5.7W

		8	電源コード		黒色 2m	
		7	ツマミネジ	頭部 ユリア ネジ部 SWCH	白	
		6	プラグ受け		黒色	
		5	はめこみコンセント		黒色	品番
LED	5000K (Ra95)	4	調整金具	鋼板 (t1.2)	ホフイエステル粉体塗装	美光色キャスターライト NNQ35921K
器具質量	1.1kg	3	パネル	アクリル (t2.0)	乳白艶消し	
特記事項		2	本体カバー	鋼板 (t0.8)	ホフイエステル粉体塗装	棚倉 加藤
		1	本体	鋼板 (t0.8)	ホフイエステル粉体塗装	
部番	部品名	材質・素材厚	備考	パナソニック株式会社		

