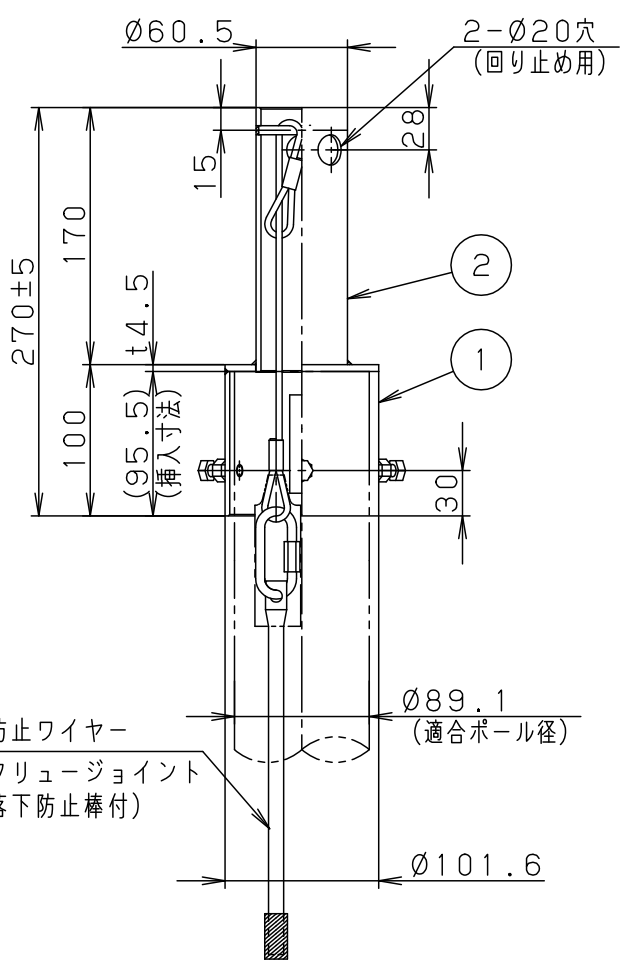
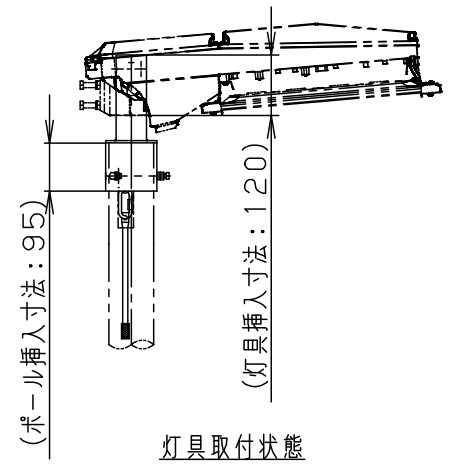
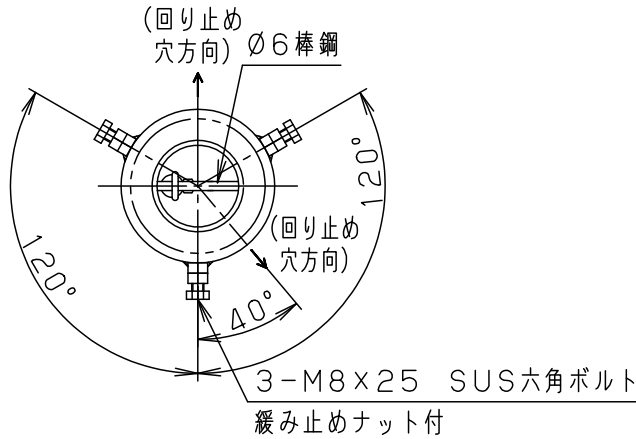


⚠ 注意：商品には寿命があります。詳細はCLX2021MAをご参照ください。



| 適合器具 | |
|--|----------|
| LED道路灯 | |
| NNY27402K・404・406・408 | |
| NNY27422K・424K・426K・428K | |
| NNY27442・444 | |
| NNY27830 (Z)・834 (Z)・836 (Z)・838 (Z) | |
| NNY27840K (Z)・844K (Z)・846K (Z)・848K (Z) | |
| NNY27852K (Z)・856K (Z)・858K (Z) | |
| NNY27862K (Z)・866K (Z)・868K (Z) | |
| NNY27886K (Z) | |
| 適合ポール | |
| NNY28902 | NNY28907 |

⚠ 安全に関するご注意

- 60m/s仕様です。適合以外の器具、ポールとの組合せでは使用しないでください。落下の原因となります。
- 振動や衝撃の多い場所（橋や高架上等）、腐食性ガスの発生する場所では使用しないでください。落下の原因となります。

| 受圧面積 | |
|------|---------------------|
| 正面 | 0.020m ² |
| 側面 | 0.020m ² |

| 処理・仕上げ | |
|--------------------------|--|
| 溶融Zn-Al-Mg合金メッキ (HZA50A) | |
| 前処理後グレー | |
| ポリエステル粉体塗装 | |

[使用上のご注意]

- アームを照明取付以外の特殊用途や特殊環境でご使用される場合は、別途ご相談ください。
- 溶融Zn-Al-Mg合金メッキの外観は、製造上均一な仕上りにはなりませんので、予めご了承ください。

| | | | | | | |
|-------------|--------|---|------|-----------|------|------------|
| | | 5 | | | | 品番 (アーム) |
| グレー マンセル N7 | | 4 | | | | NNY28922 |
| 器具質量 | 1.9 kg | 3 | | | | |
| 特記事項 | | 2 | 灯具受 | 鋼管 (t3.2) | 別表参照 | 河野 清水 |
| | | 1 | ポール受 | 鋼管 (t3.2) | 別表参照 | |
| 部番 | 部品名 | | | 材質・素材厚 | 備考 | パナソニック株式会社 |

