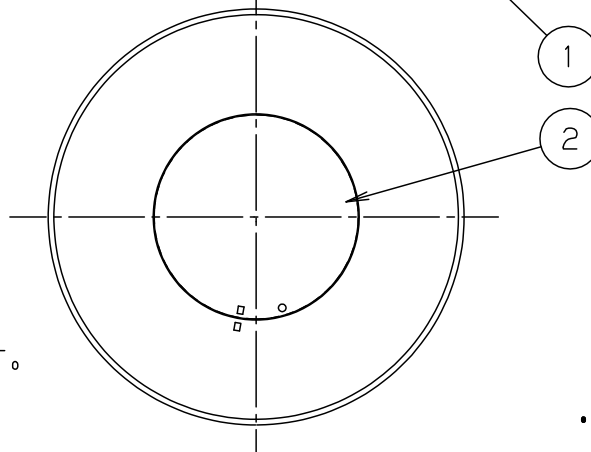
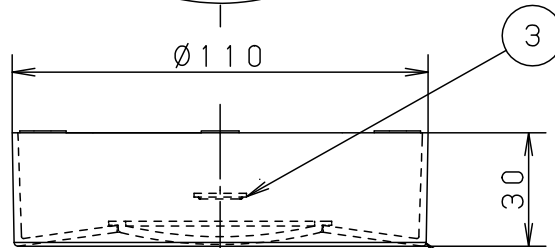
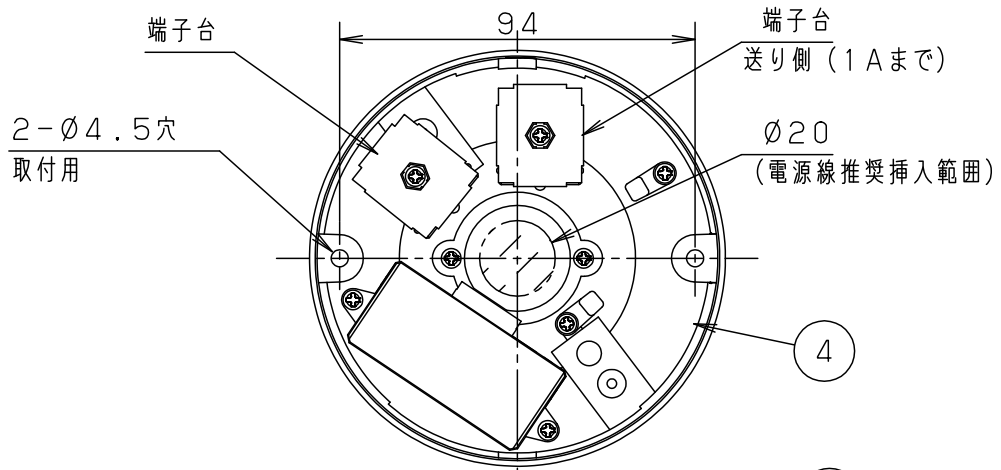


⚠ 注意：商品には寿命があります。詳細はCLX2021AAをご参照ください。



<使用上のご注意>

- LEDにはバラツキがあるため、同一品番商品でも商品ごとに発光色、明るさが異なる場合があります。
- ほたるスイッチと接続する場合は1回路につきスイッチ3個まででご使用ください。4個以上のほたるスイッチと接続すると、スイッチを切にしても器具が消灯しないことがあります。
- 器具の近くでは、ラジオやテレビなどの音響、映像機器に雑音が入る場合があります。

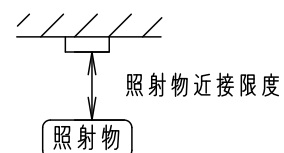
・電源ユニット内蔵型

⚠ 安全に関するご注意

- 一般屋内用器具です。屋外や水気、湿気のある所では使用しないでください。絶縁不良による感電の原因となります。
- 天井・壁面取付兼用器具です。55度を超える傾斜天井、補強のない薄い天井には取付けないでください。指定外取付は、火災、落下の原因となります。
- 調光器と組み合わせて使用しないでください。火災の原因となります。
- LEDを直視しないでください。目の痛みの原因となります。

- 照射物近接限度内にドア開閉範囲や家具などの可燃物が近づかないように考慮して取り付けてください。照射物の変色、火災の原因となります。

「照射物近接限度10cm」



定格電圧	入力電流	消費電力					
AC100V	0.11A	5.9W					
LED	電球色 (2700K Ra83) 明るさ: 60形電球1灯器具相当	5				品番 LGB51651LE1	
		4	本体	アルミダイカスト			
器具光束	400lm	3	LED				
器具質量	0.2kg	2	パネル	ポリカーボネート	乳白	奥代 平嶋	
特記事項		1	カバー	ASA樹脂	ホワイト		
		部番	部品名	材質・素材厚	備考	パナソニック株式会社	

