

**安全に関するご注意**

- 一般屋内用吊具です。  
屋外や、水気・湿気のある所では使用しないでください。  
落下の原因となります。
- 水平な天井取付専用吊具です。  
傾斜天井には使用しないでください。  
落下の原因となります。
- 開放廊下等、風の強い所では振れ止め処理を行なってください。  
落下の原因となります。
- 下表の灯具専用吊具です。  
適合灯具以外の吊り下げは落下の原因となります。

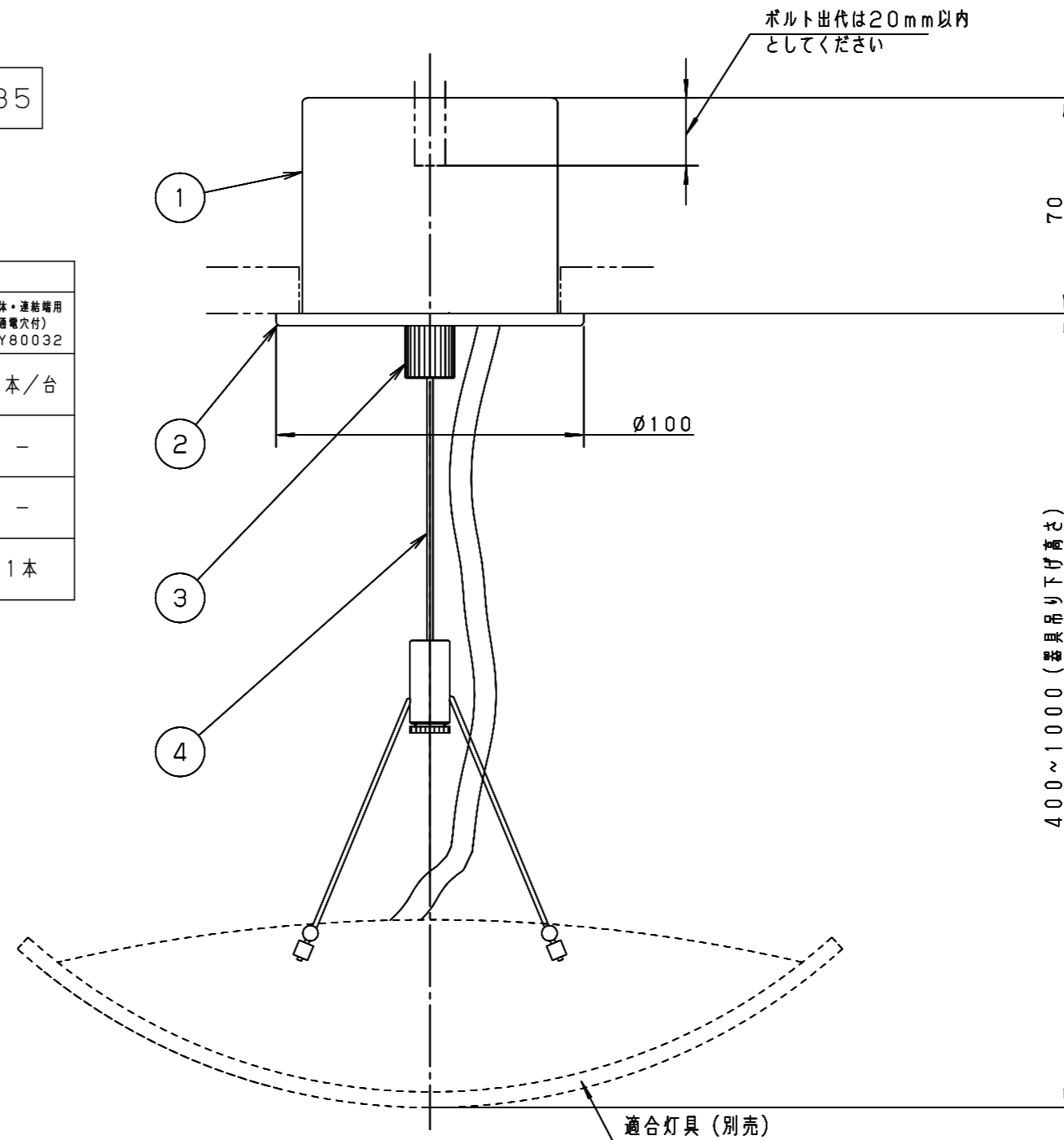
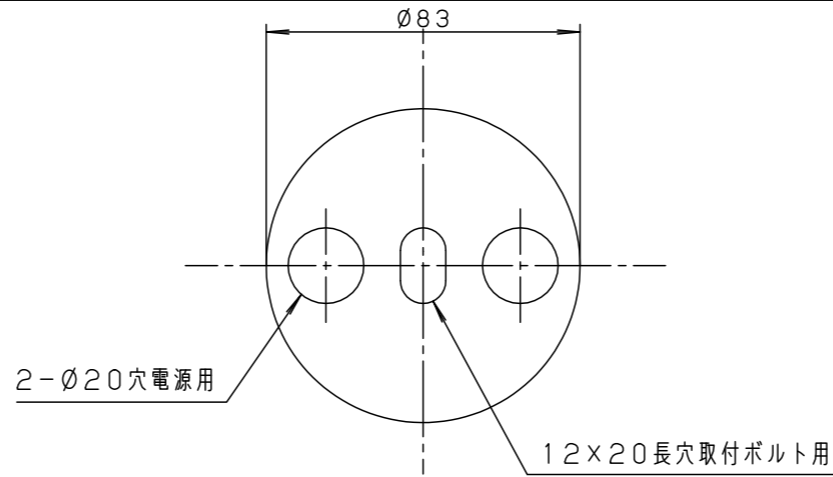
<使用上のご注意>

- 調光用信号線はこの吊具には含まれておりませんので別途手配ください。

埋込穴寸法： $\phi 85$

● 適合灯具組合せ表  
<LED器具の場合>

器具取付状態	適合灯具品番	吊具本数		
		単体・連結部用 (電源線付) FYY80035	連結部用 (通電穴なし) FYY80031	単体・連結部用 (通電穴付) FYY80032
単体取付	FYY56020K FYY56024K	1本/台	-	1本/台
連結取付	(連結端電源用) FYY56021K FYY56025K	1本	(N-1)本 (N台連結の場合)	-
	(連結中用) FYY56022K FYY56026K	-		-
	(連結端信号用) FYY56023K	-		1本



部番	部品名	材質・素材厚	備考
1	本体	鋼板 (t0.8)	ホワイトメラミン塗装
2	カバー	鋼板 (t0.6)	シルバーメタリックアクリル塗装
3	ストッパー	黄銅棒	ニッケルメッキ仕上
4	ワイヤー	ステンレス ( $\phi 2.0$ )	

適合ランプ：  
W・数：  
器具質量：0.4kg

特記事項：

**SmartArchi**

品番：FYY80032 (端用：通電穴付)

図番：FYY80032-K4

尺度：1/2 作成 加 板

作成日：05.03.01 藤 垣

パナソニック株式会社