

安全に関するご注意

- 一般屋内用吊具です。屋外や、水気・湿気のある所では使用しないでください。落下の原因となります。
- 水平な天井取付専用吊具です。傾斜天井には使用しないでください。落下の原因となります。
- 開放廊下等、風の強い所では振れ止め処理を行なってください。落下の原因となります。
- 下表の灯具専用吊具です。適合灯具以外の吊り下げは落下の原因となります。
- 同梱のケーブルの容量は7A以下です。これ以上の送り配線は、過熱による火災の原因となります。

＜使用上のご注意＞

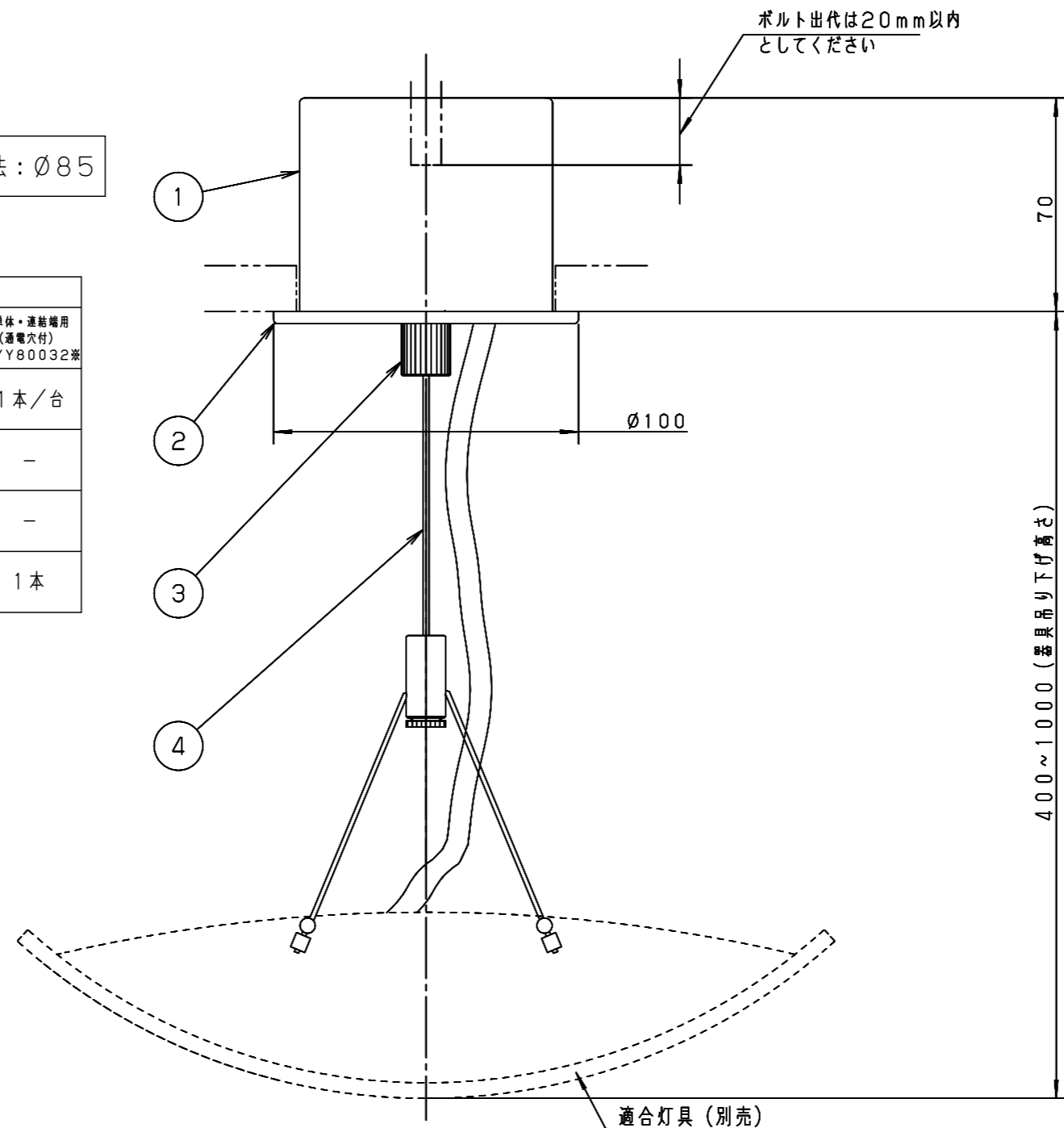
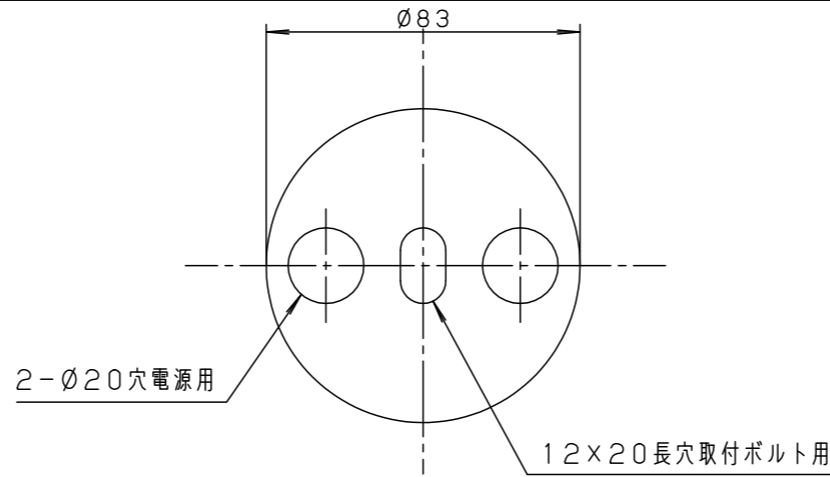
- この吊具には、電源用ケーブル（VCTF線（グレー）、5芯：0.75mm²×約1500mm）が同梱されています。

埋込穴寸法：φ85

● 適合灯具組合せ表
＜LED器具の場合＞

器具取付状態	適合灯具品番	吊具本数		
		単体・連結部用 （電源線付） FYY80035	連結部用 （通電穴なし） FYY80031	単体・連結部用 （通電穴付） FYY80032※
単体取付	FYY56020K FYY56024K	1本/台	—	1本/台
連結取付	（連結端電源用） FYY56021K FYY56025K	1本	(N-1)本 (N台連結の場合)	—
	（連結中用） FYY56022K FYY56026K	—		—
	（連結端信号用） FYY56023K	—		1本

※調光をしない場合は、FYY80031（通電穴なし）をご使用下さい。



部番	部品名	材質・素材厚	備考
1	本体	鋼板 (t0.8)	ホワイトメラミン塗装
2	カバー	鋼板 (t0.6)	シルバーメタリックアクリル塗装
3	ストッパー	黄銅棒	ニッケルメッキ仕上
4	ワイヤー	ステンレス (φ2.0)	

適合ランプ：
W・数：
器具質量：0.5kg

特記事項：

SmartArchi

品番：FYY80035（単体・連結端用：電源線付）

図番：FYY80035-K3

尺度：1/2 作成片

作成日：13.03.22 岡

パナソニック株式会社