

⚠ 注意：商品には寿命があります。詳細はCLX2021HAをご参照ください。

安全に関するご注意

断熱・遮音施工不可

フローイング材
グラスウール

フローイング施工不可 **グラスウール施工不可**

* 器具の異常や火災の原因となります。

断熱材 電源線

10cm± 20cm±

10cm± 10cm±

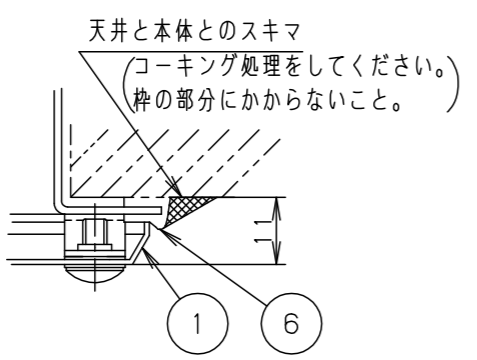
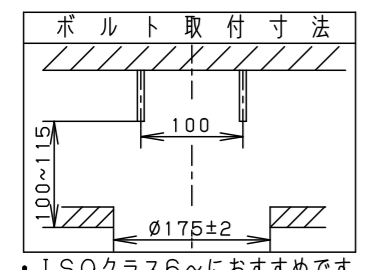
電源線は断熱材の上を通してください。

- 一般屋内用器具です。屋外・軒下・屋側通路では使用しないでください。背面より水のかかる場所へは設置しないでください。指定外取付は絶縁不良による感電・器具の故障の原因となります。
- 天井埋込み専用器具です。壁面、傾斜天井、補強のない天井には取り付けしないでください。指定外への取り付けは、火災、落下の原因となります。
- 取付面と本体パッキンのスキマおよびパッキン外周部にシーラントを塗ってください。又、背面より水のかかる場所へ設置しないでください。指定外への取り付けは絶縁不良による感電の原因となります。
- 断熱材、防音材をかぶせた状態で使用しないでください。過熱による火災の原因となります。

(使用上のご注意)

この器具は背面に通気孔を有しておりますので室内は正圧で使用してください。伸取外し時の埃の侵入の原因となります。

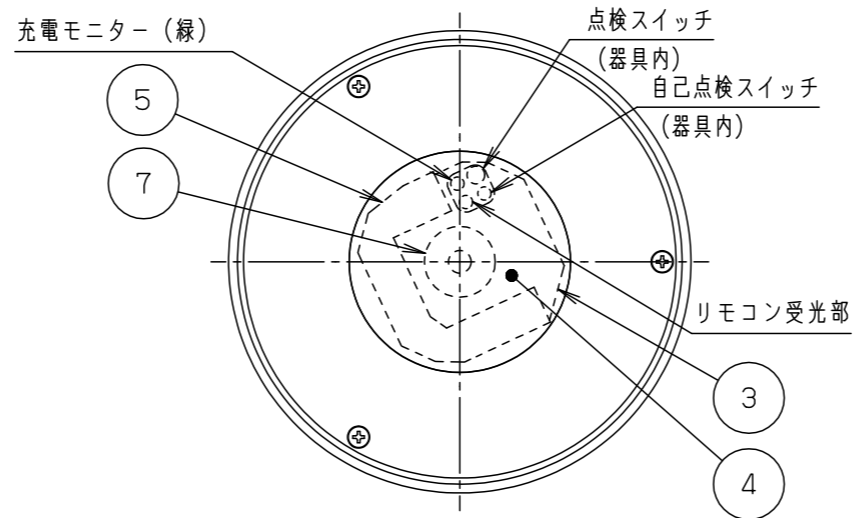
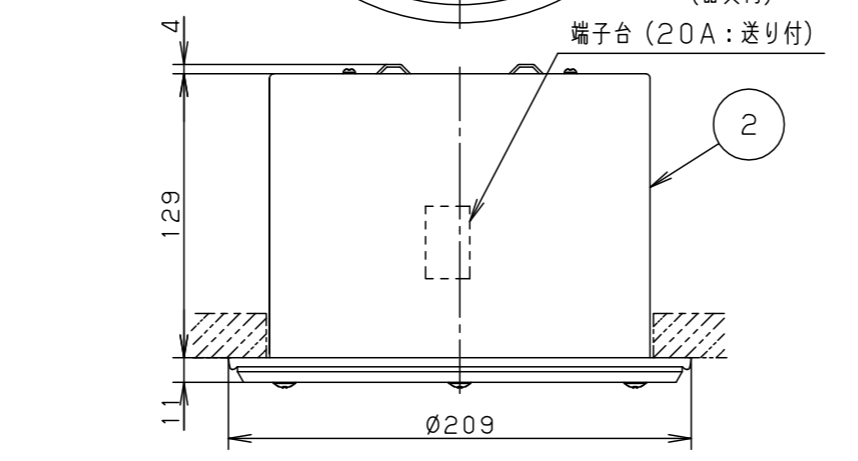
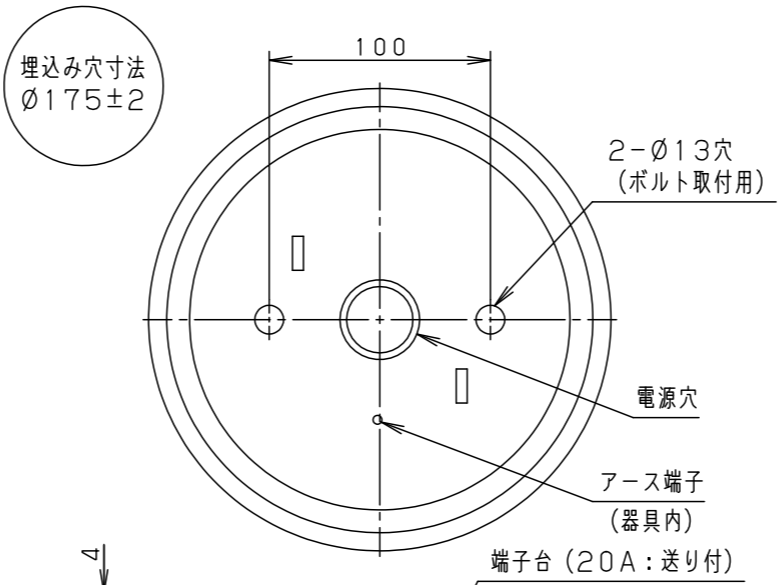
- 施工後は天井面とのスペースをコーキング材等で確実に埋めてください。密閉性が確保できない原因となります。
- 直射日光の当たる場所、振動の強い場所、腐食性ガスの発生する場所では使用しないでください。火災・感電・落下の原因となります。
- 専用回路の途中にはスイッチを設けしないでください。
- 電源線は、線径φ1.6、φ2.0単線以外接続できません。



自己点検機能付(リモコン対応)

自己点検スイッチを数秒長押し、又はリモコンの点検スイッチを押すと、自動的に定格時間非常点灯し、蓄電池の状況を自己点検し、結果をLED(緑)にて表示させます。適合品は下記の承認図をご覧ください。

適合品番	
リモコン	FSK90910K(チャンネル「2」でご使用ください。チャンネル「1」は誘導灯用です。)



クリーンルーム

建築基準法型
非常用照明器具



評定番号:LAL E-004

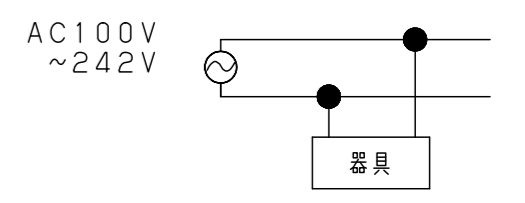
定格値			
定格電圧	AC100V	AC200V	AC242V
入力電流	0.020A	0.018A	0.018A
消費電力	1.0W	1.3W	1.3W

建設省告示第1830号に定める事項

光源の種類	LEDモジュール接続端子部の材料	照明器具内の電線の種類	非常用電源
LEDモジュール	ポリアミド樹脂	架橋ポリエチレン絶縁電線	電源内蔵型

即時点灯性 (切替動作試験)	<ul style="list-style-type: none"> • 58%電圧で非常点灯へ切替 • 0.2秒以内に非常点灯へ切替
高温動作	<ul style="list-style-type: none"> • 周囲温度70℃で55分以上照度維持率50%以上を確保 • 照度1ルクスの確保 • 常温時に床面照度2lxを確保

結線図



ホワイト マンセル N9.5	7	LEDモジュール		JIS C 8154:2015適合
器具光束	6	パッキン	シリコンゴム	ホワイト
LED	常時:消灯 非常時:LED点灯	5	蓄電池	3.6V 1450mAh FK701
配光		4	パネル	強化ガラス(t4) 透明
器具質量	1.5kg	3	非常灯ブロック	
特記事項	2	本体	鋼板(t1.2)	ホワイトポリエステル粉体塗装
	1	枠	ステンレス鋼板(t0.8)	ホワイトつや消しアクリル塗装
部番	部品名	材質・素材厚	備考	

品番: NNFB91815J

クリーンルーム用
電池内蔵型 モニター付

図番: NNFB91815J-K3

生産終了品
この器具は生産終了につき製造することができません

単位: mm 第三角法

パナソニック株式会社