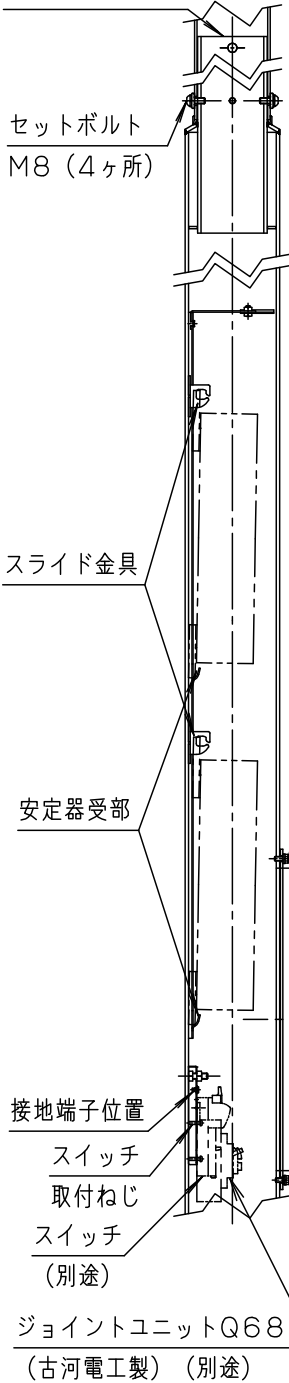


⚠ 注意：商品には寿命があります。詳細はCLX2021MAをご参照ください。

品名	品番		処理・仕上	ポール内蔵可能安定器		ポール内蔵可能スイッチ
	上部柱	下部柱				
トクポール XY3734AK	YD3624A	YD3627AK	溶融Zn-Al-Mg合金 メッキ (HZA50A) 前処理後コーヒーブラウン ポリエステル粉体塗装	86×85×380 (幅) (高さ) (全長)	以下 2台	15A 2P用 1個 または ジョイント ユニットQ68 ※1

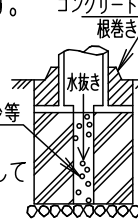
※1. FEQ68-15A, FMQ68-15A (古河電工製)

ジョイントパイプ



⚠ 安全に関するご注意

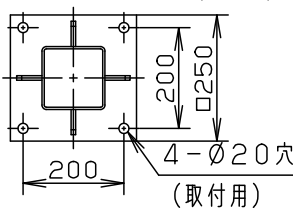
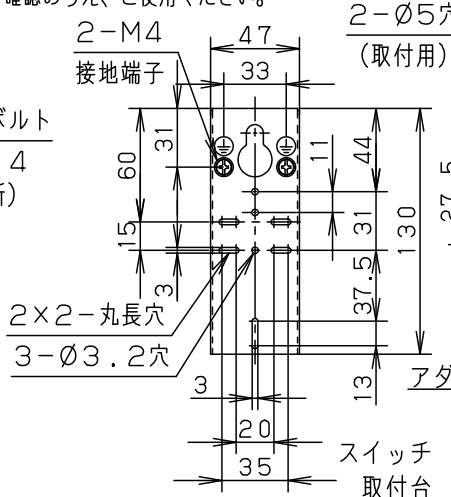
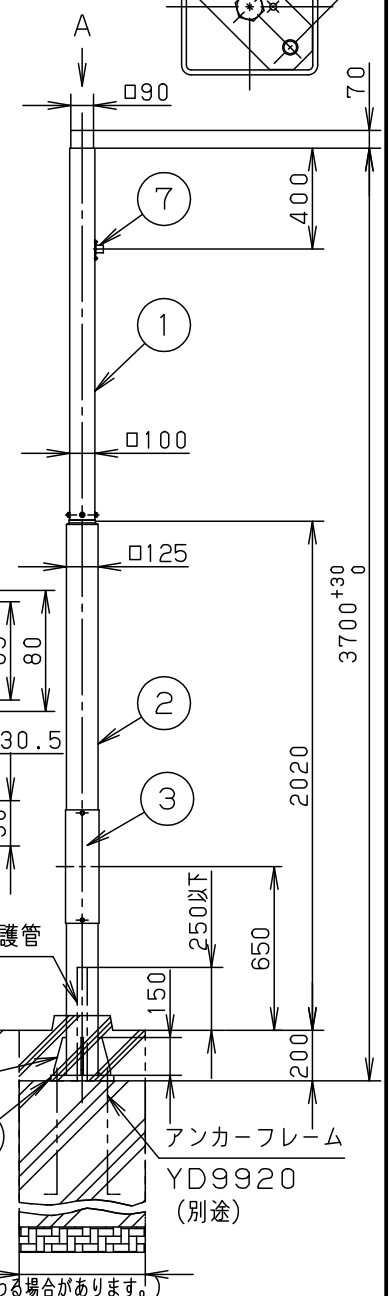
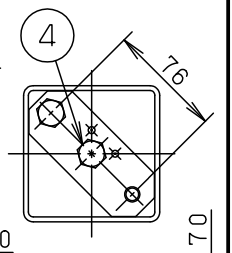
- 60m/s仕様です。適合以外の器具、アームとの組み合わせでは使用しないでください。ポール転倒の原因になります。
- 排水処理を行い、ポール下部に川砂等を充填し、湿気がポール内に充満しないように施工してください。絶縁不良による感電および腐食によるポール折れの原因になります。
- ポール地際部は防錆の為、必ずコンクリート根巻きしてください。腐食によるポール折れの原因になります。
- 浴室、温水プール等の湿度の高い場所では使用しないでください。絶縁不良による感電および腐食によるポール折れの原因になります。



〔使用上のご注意〕

- ポールを照明器具取付以外の特殊用途や特殊環境でご使用される場合は、別途ご相談ください。
- 溶融Zn-Al-Mg合金メッキの製造上、外観は均一な仕上りにはなりませんので、予めご了承ください。
- 本ポールは電気設備の技術基準による電線の高さの基準を満足できないため架空配線できません。
- 自動点滅器をご使用の際は、自動点滅器の施工・使用上の注意点をご確認のうえ、ご使用ください。

アーム取付部
(A矢視図)



ベースプレート詳細図

コンクリート基礎 (標準的な地盤の場合)
幅 (角または丸) 500×深さ1600
(灯具等の組み合わせ、設計風速によりかわる場合があります。)

(安定器取付方法)

1. 安定器の上脚をスライド金具に引っ掛ける。
2. 上方にスライドさせる。
3. 安定器受部に安定器の下脚のをせる。

コーヒーブラウン マンセル 10YR2/1	4	六角ボルト	ステンレス鋼	M10×100	品名 トクポール XY3734AK (寸法図)
器具質量 65Kg	3	蓋	鋼板 (t3.2)	別表参照	
特記事項	2	下部柱	鋼管 (t4.5) (STKR400)	別表参照	河野
	1	上部柱	鋼管 (t3.2) (STKR400)	別表参照	
部番		部品名	材質・素材厚	備考	パナソニック株式会社