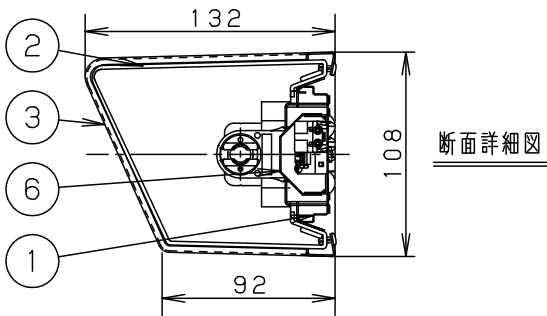
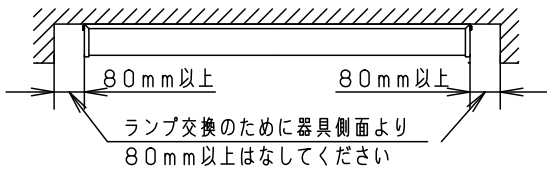
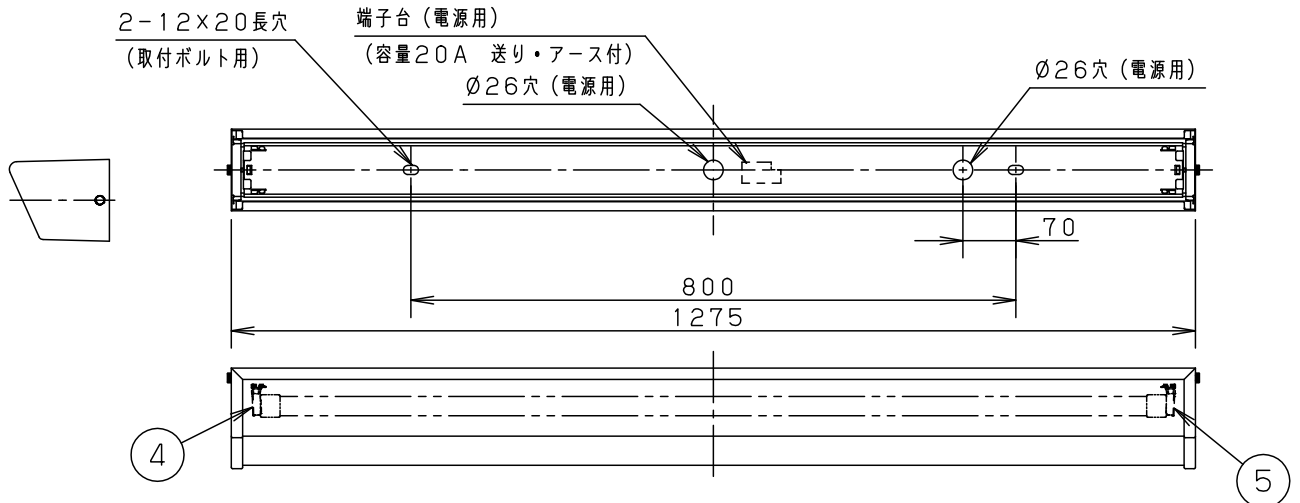


⚠ 注意：商品には寿命があります。詳細はCLX2021HAをご参照ください。



⚠ 安全に関するご注意

- 一般屋内用器具です。
屋外や水気・湿気のある所では使用しないでください。絶縁不良による感電の原因となります。
- 周囲温度は、5～35℃で使用してください。指定以外の使用温度で使用すると、火災やちらつき・短寿命の原因となります。
- 振動の多い場所、腐食性ガスの発生する場所では使用しないでください。
落下・感電・火災の原因となります。
- LEDランプはガラス製です。取り扱いに注意してください。破損によるケガの原因となります。
- 壁面（縦向き）取付時は接地側ソケットを下側にして取り付けてください。感電・火災の原因となります。



＜使用上のご注意＞

- ・ラジオ、TVや赤外線リモコン方式の機器は照明器具から離して使用してください。雑音が入ったり、正常に動作しない場合があります。
- ・同時通訳機などの誘導無線を使用すると、雑音が入る場合があります。事前に確認し、対策を講じてください。
- ・スイッチを接地側に取り付けた場合、消灯後もランプが薄暗く発光する場合がありますので、必ず非接地側（電圧側）に取り付けてください。
（接地極のない電源では両切りスイッチをおすすめします。）
- ・短寿命の原因となりますので、直射日光の当たる状態では点灯しないでください。
- ・LED素子にはバラツキがあるため、同じ品番のランプでも光色・明るさが異なる場合があります。あらかじめご了承ください。
- ・ソケットには、給電側と接地側（ソケットに▽表示）がありますので、ランプ取り付けの際には、方向性に注意してください。
詳しくは、取扱説明書および器具に貼り付けられているラベルをご覧ください。
- ・直管LEDランプは蛍光灯ランプよりも照射範囲が狭いため、カバーに光ムラが生じます。あらかじめご了承ください。
- ・パナソニック製LEDランプを使用してください。
パナソニック製LEDランプの特性に合わせた器具設計をしていますので、他社製LEDランプを使用すると、本来の性能が得られない場合があります。
- ・ランプピンやソケットの導電板が酸化（腐食）し、不点灯に至る場合があります。
湿気の多い場所、腐食性ガスの発生する場所では、使用しないでください。

別表

適合ランプ (W・数)
LDL40S/29
LDL40S/19
LDL40S/14

起動方式	定格電圧	AC100V	AC200V	AC242V
	LE9	入力電流	0.34A	0.17A
	消費電力	34W	33W	33W

※適合ランプ (LDL40S/29) を使用の場合

注) 適合ランプの光束など注意事項は、別紙起動方式の説明書 (LE-KG) を参照してください。
他の適合ランプ使用時の特性値は取扱説明書を参照してください。

ホワイト マンセルN9.5		6	電源			
適合ランプ	別表参照	5	接地側ソケット	PP、PC	NZ0201	品番
W・数	別表参照	4	給電側ソケット	PP、PC	NZ0200	
器具質量	3.2kg	3	枠	亜鉛鋼板 (t0.8)	ホワイトポリエステル塗装	NNF41838
特記事項		2	カバー	クリーンアクリル (t2)	乳白	斉藤 作左部
		1	本体	亜鉛鋼板 (t0.5)		
		部番	部品名	材質・素材厚	備考	パナソニック株式会社

