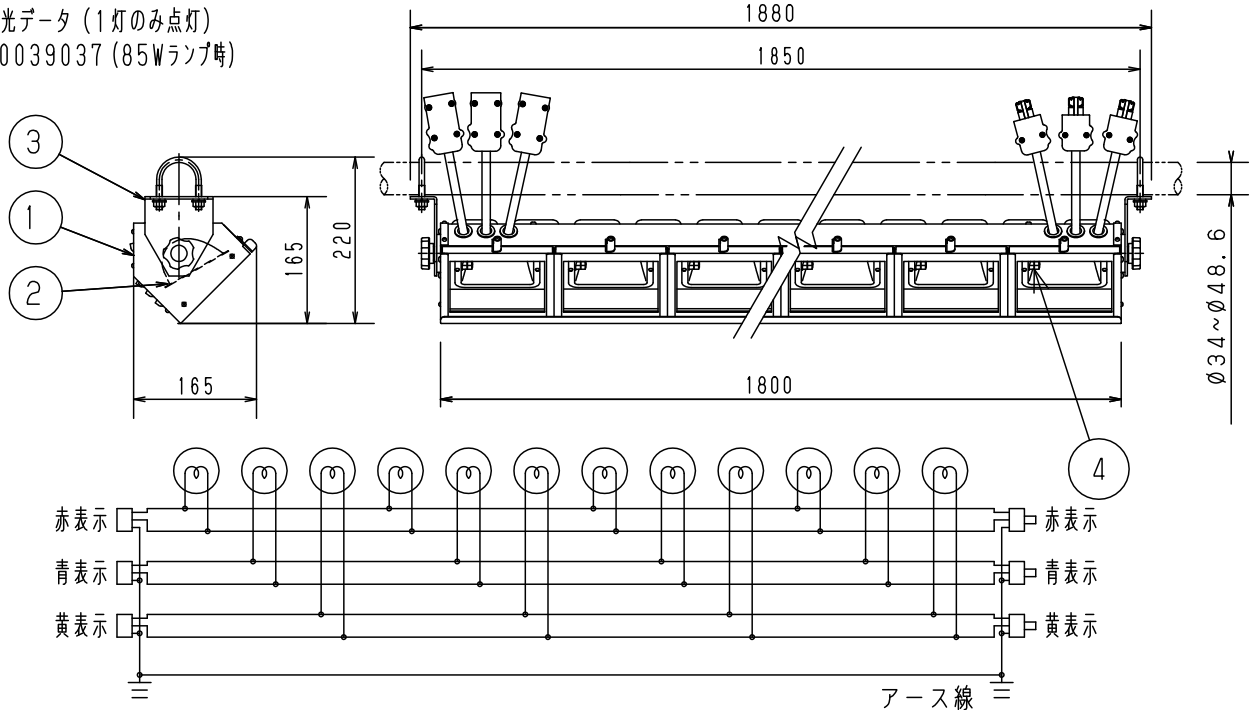


⚠ 注意：商品には寿命があります。詳細はCLX2021WAをご参照ください。

⚠ 安全に関するご注意

- ・一般屋内専用器具です。屋外や水気、湿気のある所では使用しないでください。絶縁不良による感電の原因となります。
- ・ボタン取付専用器具です。ボタン以外の場所には取付しないでください。適合ボタン径は $\phi 34\text{mm} \sim \phi 48.6\text{mm}$ です。落下の原因となります。
- ・被照射面とは 50cm 以上離してください。過熱による火災の原因となります。
- ・必ず適合ランプ（保護シールド付ランプ）をご使用ください。ランプ破損による落下、ケガの原因となります。

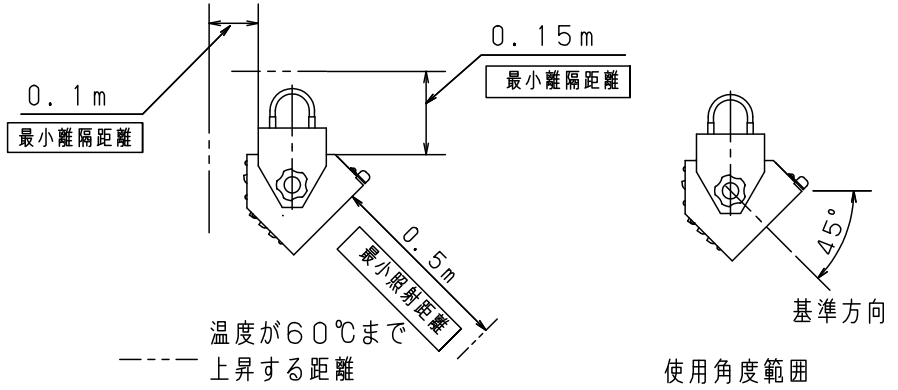
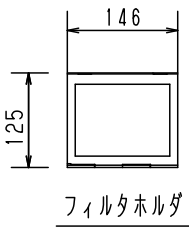
配光データ（1灯のみ点灯）
K0039037（85Wランプ時）



配線図（3回路配線）

C型20Aボディ（WA1829B）
上手側（電源送り側）

C型20Aプラグ（WF5820B）
下手側（電源引込側）



注意事項；

- ・ランプ別売です。
- ・下手電源3回路。
- ・電源コード長さは 300mm です。
- ・1回路あたり 20A 以下、定格電圧 100V でご使用ください。
- ・直下方向の照射は器具が高温になりますのでお避けください。
- ・周囲温度 40°C 以下でご使用ください。
- ・水平幕との距離は 1m 以上おあげください。

適合ランプ	JD100V65W・NP/E JD100V85W・NP/E					品番
W・数	最大 $85\text{W} \times 12$	4	ソケット	磁器	NZ08205 (E11)	NQ 36201R
器具質量	10.0kg	3	アーム	鋼板 (t3.2)	ブラック分断消し仕上 N1 (DA07)	アップーホリゾントライト (下手電源、3回路)
特記事項		2	反射鏡	アルミ (t1)	銀色梨地仕上	正 櫻 木 井
		1	本体	カラー鋼板 (t0.8)	ブラック半艶消し仕上 N1 (DA07)	
部番			部品名	材質・素材厚	備考	パナソニック株式会社

