

LEDスポットライト (一般屋内用)

LEdi可変配光スポットライト

品番 NNQ32041 NNQ32042 NNQ32043 NNQ32044 (埋込ダクト用)
 NNQ32045 NNQ32046 NNQ32047 NNQ32048 (直付ダクト用)

工事店様へ、この説明書は保守のためお客様へ必ずお渡しください。

取扱説明

お客様へ、この説明書は必ず保管してください。

ご使用前にこの取扱説明書を必ずお読みのうえ、正しくお使いください。

安全に関するご注意

警告

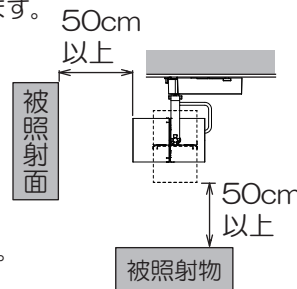
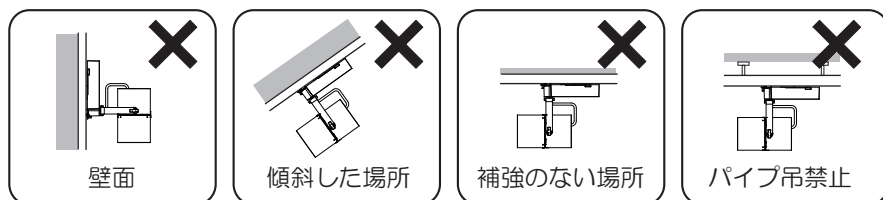
- 施工は取扱説明書に従い確実に行う。施工に不備があると、火災・感電・落下の原因となります。



- 配線ダクトの設置又は交換が必要です。配線ダクトの設置・交換には資格が必要です。販売店・電気工事店に依頼してください。

- 埋込ダクト用スポットライトは、埋込用フレーム (DH0260・DH0265) による埋込施工の配線ダクト取付専用器具です。直付施工の配線ダクトには取り付けない。地震発生時の器具落下の原因となります。

- 天井取付専用器具です。下図のような場所に取り付けると器具の火災・感電・落下の原因となります。



- 器具と被照射面の距離は、50cm以上離す。被照射面の温度上昇による変色・火災の原因となります。
- 器具の改造および構成部品 (LED) の交換はしない。火災・感電・落下の原因となります。
- 異常を感じたら速やかに電源を切り、販売店・電気工事店に相談する。火災・感電の原因となります。
- 表示された電源電圧 (定格電圧±6%)・周波数で使用する。指定外の電源電圧・周波数で使用すると、火災・感電・故障の原因となります。
- 布や紙など燃えやすいもので覆ったり、かぶせたりしない。火災の原因となります。
- 配線ダクトへの2ヶ所固定のスポットライトです。スポットベース (DH0214、DH0224) には取り付けできません。
- 器具取付時は、必ず落下防止ワイヤーによる落下防止を行う。また落下防止ワイヤーは指定の取付方法で確実に取付を行う。誤った取り付けを行うと、部品の破損時に器具が落下し、けがの原因となります。

注意

- お手入れの際は必ず電源を切って行う。感電・やけどの原因となります。
- 一般屋内用器具です。直射日光の当たる場所、湿気が多い場所、振動のある場所、雨の吹き込みを受ける場所、腐食性のガスの発生する場所では使用しない。火災・感電・落下・サビの原因となります。
- 周囲温度は、5~35℃で使用する。指定外の周囲温度で使用すると、火災または短寿命の原因となります。
- 器具の下に温度の高くなる物 (ストーブ・ガスレンジ等) や、湿気を発生させる物を置かない。火災の原因となります。
- 器具に無理な力を加えない。落下の原因となります。
- LEDを直視しない。目の痛みの原因になることがあります。
- 照明器具には寿命があります。設置して10年 (※1) 経つと、外観に異常がなくても内部の劣化は進行しています。点検・交換してください。
 ※1 使用条件は周囲温度30℃、1日10時間点灯です。
 LED光源は寿命が来ても、暗くなりますが点灯はし続けます。
 点灯できるからといって継続して使用が可能というわけではありません。
 ・周囲温度が高い場合・点灯時間が長い場合などは寿命が短くなります。
 ・1年に1回は「安全チェックシート」に基づき自主点検してください。
 3年に1回は工事店等の専門家による点検をお受け下さい。
 点検せずに長期間使い続けるとまれに落下・感電・火災などに至る場合があります。

各部のなまえと取付方法

1 取付前の準備

- 器具質量に十分耐えるよう、配線ダクトの強度を確保する。
 - ・埋込ダクト用スポットライト：3.2kg
 - ・直付ダクト用スポットライト：3.3kg
- 配線ダクトがガタついていないか、配線ダクトの電源が切れているかを確認する。
不備があると、落下・感電の原因となります。

【適合配線ダクト】

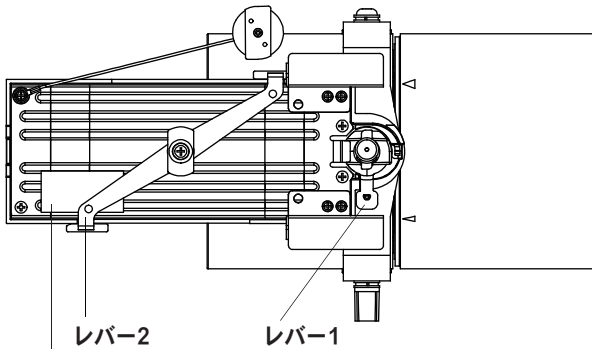
- ・100V配線ダクト：DH0211等
- ・アース付配線ダクト：DH0211EK等



注意

必ず電源を切って行ってください。
感電・やけどの原因となります。

※図のレバー1,2は、工場出荷時の位置としています。



注意ラベル



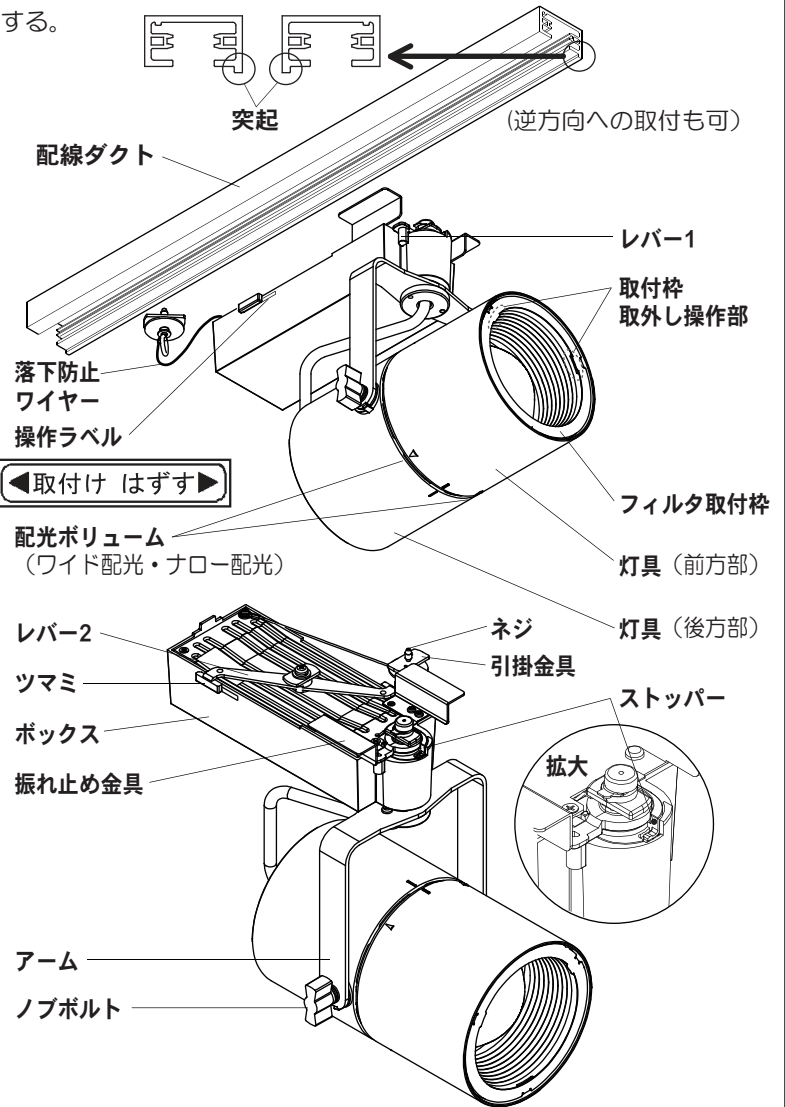
警告

落下のおそれあり
レバーをボックスに沿うまで
取付け側に回すこと

← 取付け

※NNQ32045（直付ダクト用）にて説明しています。

（埋込ダクト用との差異は、4ページを参照ください。）



◀ 取付け はずす ▶

2 器具を配線ダクトに取り付ける

- ① 施工前にレバー2が右図の位置になるように回転させる。
- ② ボックスを配線ダクトに押し当てながらレバー2を左側に90°回転させる。
 - ・レバー2のつまみ部がボックス側面に沿うまで確実に回っていることを確認してください。その際に『取付け』の文字がかくれていることを確認してください。
 - ・ボックスが配線ダクトに確実にとっついていることを確認してください。
- ③ レバー1を右に90°回転させる。
 - ・レバー1がストッパーに当たるまで確実に回っていることを確認してください。



警告

不備がありますと
落下の原因となります。

3 落下防止ワイヤーを取り付ける

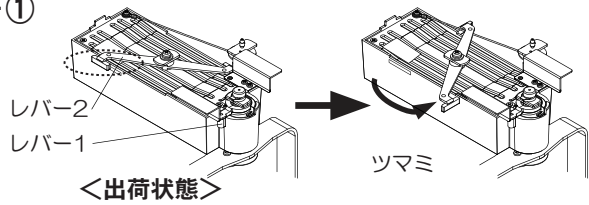
- ① 引掛金具を配線ダクトの開口部に差し込む。
- ② 右方向に90°回して引掛金具を引っ掛ける。
- ③ ネジを確実に締め付ける。



警告

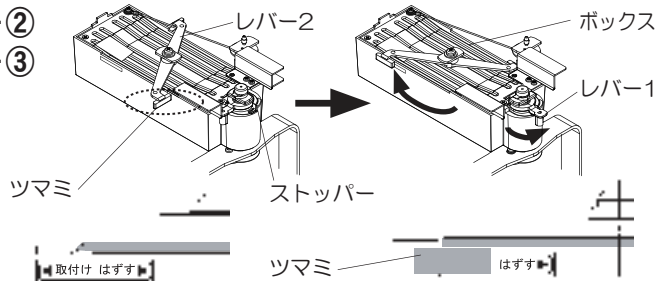
不備がありますと
落下の原因となります。

2-①

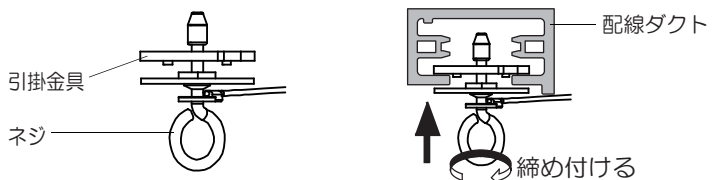


2-②

2-③



3

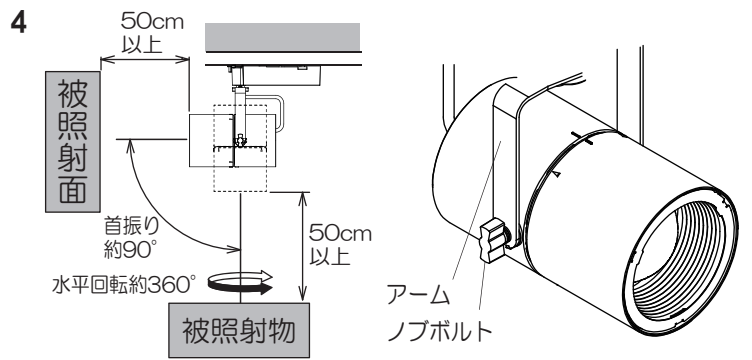


各部のなまえと取付方法 (つづき)

4 照射方向を調整する

- 右図の範囲で角度調整をする。
- ①灯具の照射方向の調整はアームを持って行う。
- ②ノブボルトをゆるめ、照射方向を調整する。
- ③位置が決まったら、ノブボルトを確実に締めて固定する。

※可動範囲を超えて、
灯具を無理に回転させないでください。
破損の原因となります。



5 配光を調整する

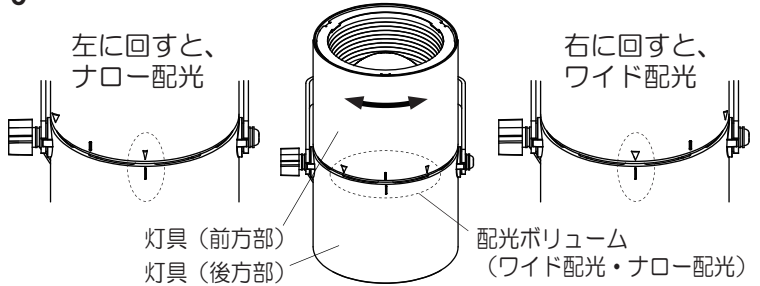
- 灯具（後方部）を持って、灯具（前方部）を回転操作し、配光を調整する。

(イメージ)



ナロー配光 ←→ ワイド配光

5



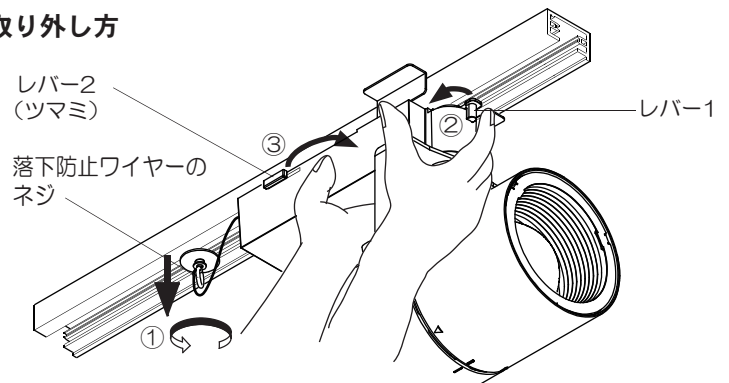
<下からの見上げ図>

器具の取り外し方

- ①落下防止ワイヤーのネジをゆるめ、引掛金具を配線ダクトから取り外す。
- ②レバー1を左に90°回転させる。
- ③レバー2（ツマミ）を右に90°回転させる。
注）器具を支えながら、両手で行ってください。

不備があると、落下による
ケガ及び破損の原因となります。

取り外し方



オプション（別売）について

【適合オプション】

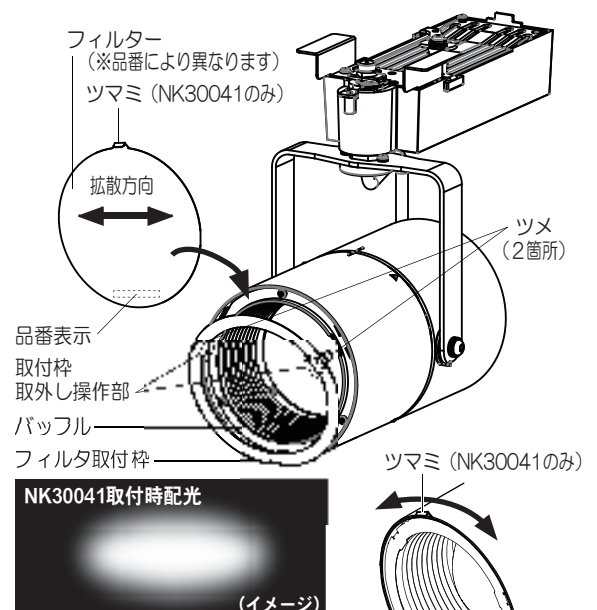
- ・ディフュージョンフィルタ：NK30040（ソフト配光）
- ・スプレッドフィルタ：NK30041（だ円配光）
- ・カラーフィルタ：NK30007（橙・青・紫・桃・緑色 5枚組）
NK30008（赤・緑・青色 3枚組）

※カラーフィルタ（570×450）は、φ109にカットしてご使用ください。

- 器具を配線ダクトに取り付ける前にフィルタを取り付けてください。（NK30040とNK30041の併用はできません。）

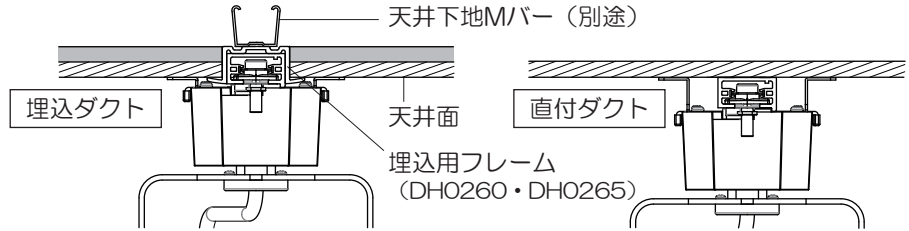
※オプションは、カラーフィルタを含めて、最大2枚まで取り付けできます。

- ①左右2箇所のツメの内側にある取付枠取外し操作部を指先で引っ張り、フィルタ取付枠を引き出す。（落下防止のため、下側1箇所のツメは、灯具から外れません。）
- ②フィルタのつや消し面を手前にし、バッフルとフィルタ取付枠の間にフィルタを入れる。
※つや有り面側に品番を読み取れる様に刻印しています。
※NK30041は、ツマミ部分を前側に仕入れる。
ツマミを左右に回転することで配光方向（だ円）を調整できます。
- ③フィルタ取付枠のツメ2箇所を、バッフルの穴に確実に挿入する。
不備がありますと、落下の原因となります。



■埋込ダクト用と直付けダクト用の違い（概略図）

埋込ダクト用と、直付けダクト用では、
振れ止め金具の形状が異なります。



■定格

品番	定格電圧	周波数	消費電力	入力電流	光色
NNQ32041・NNQ32045	AC100V	50/60Hz	42.5W	0.43A	白色 (4000K)
NNQ32042・NNQ32046					温白色 (3500K)
NNQ32043・NNQ32047					電球色 (3000K)
NNQ32044・NNQ32048					電球色 (2700K)

■LED照明器具の光源寿命（※）は、30,000時間です。（照明器具の寿命とは異なります。）

※光源の寿命は、点灯しなくなるまでの総点灯時間または、全光束が点灯初期の80%に下がるまでの総点灯時間のいずれか短い時間を推定したものです。

使用上のご注意

- LEDには光のバラツキがある為、同一品番でも商品ごとに発光色、明るさが異なる場合があります。
- 照射距離が近い時や照射面によって、光ムラが気になる場合があります。ご了承ください。
- ラジオ、テレビや赤外線リモコン方式の機器は照明器具から離してご使用ください。雑音が入ったり、正常に動作しない場合があります。
- イヤホンガイド等の誘導無線をご使用になられる場合、雑音が入る場合があります。事前に確認し、対策を講じてください。
- 調光器と組み合わせて使用する場合は、誤使用を防止するために配線ダクトへの識別表示などの対策を行ってください。
- 調光器と組み合わせて使用した場合、下記のような状態がありますが異常ではありません。
 - 同一器具、又はシリーズ器具で点灯及び消灯時のフェードのしかたに違いの出る場合があります。
 - 電源電圧変動などの影響により瞬間的に明るくなったり暗くなったりすることがあります。
- 記憶式ライトコントロール（ライトマネージャーF×等）のシーン再生で調光下限付近へフェードした際にあかりが滑らかに変化しない場合があります。気になる場合はフェード時間を5秒以上にするか、調光レベル0による消灯シーンにすることで改善します。予めご了承ください。
- ビデオカメラのモニター表示で、フリッカが気になる場合、表示の明るさやカメラのシャッタースピードを調節してください。
- 長いフェードタイムでのフェードイン（消灯→点灯）では、器具間の明かりの立ち上がりのズレが気になる可能性があります。予めご了承ください。
- 樹脂レンズには、製造工程で生じる微小な線が見えることがありますが、明かりの性能や品質には問題ありません。
- 100V配線ダクト、アース付配線ダクトの取付用木ネジの位置には取り付けできません。
- 埋込ダクトの施工は、埋込用フレームの施工説明書通り正確に行ってください。
天井面の切り込み寸法の不備や、取付ネジの締めすぎがあると、ダクトが変形し器具の取り付けに支障が出る場合があります。
- 調光する場合は、当社適合調光器・調光装置と組み合わせて使用してください。
適合外の調光器と組み合わせて使用すると、調光性能（調光下限、光出力、調光カーブ等）を満足しない場合があります。

【適合調光器、調光装置と1回路あたりの器具接続台数制限】

- FDUシリーズ壁据置型調光装置（白熱灯用調光ユニット）— 最大14台
- WDUシリーズ壁付型調光装置（白熱灯用調光ユニット）— 最大7台
- 調光ユニットパネル8／調光ユニットパネル12（白熱灯用調光ユニット）— 最大7台
- ライトマネージャーF× + 信号変換インターフェース・LED電球用 — 最大4台
※ライトマネージャーF×（親器）の負荷切替スイッチは、「PCモード」に設定してください。
- DMX-PWM信号変換器 + 信号交換インターフェース・LED電球用 — 最大4台

【安定化ボックス、または、調光インターフェースユニットの取り付け】

FDU、WDU、調光ユニットパネルとの組合せ使用時は、調光器全ての出力回路側に、下記の何れかをおすすめします。

他のインバータ機器から生じる電源ラインへのノイズによって、ちらつき等の誤動作が生じるおそれがあります。

- 安定化ボックス（NNQ79001）を、1回路あたり1台取り付ける。（配線ダクトへの取付）
- 調光インターフェースユニット（NK28900）を、1回路あたり4台並列に接続する。（天井裏での接続・設置。電気工事士の資格が必要です。）

安定化ボックス、調光インターフェースユニットの施工は、それぞれの取扱説明書に従って行ってください。

お手入れ

<器具の清掃

について>



汚れを落とす場合は、
石けん水をひたした柔らかい布で拭き取ってください。
シンナー、ベンジン、アルカリ系洗剤で拭かないでください。
変色・変質、強度低下による破損の原因となります。



注意

必ず電源を切って行ってください。
感電・やけどの原因となります。

保証について

- ◆保証について 商品の保証期間は1年間です。但し、LED電源は3年間です。
- ◆保証書について 保証書が必要な場合は、弊社代理店または弊社営業所へお申し出ください。
- ◆補修用性能部品について 弊社はこの照明器具の補修用性能部品（電気部品）を製造打ち切り後、6年間保有しています。
補修用性能部品には、同等機能を有する代替品を含みます。

パナソニック株式会社 ライティング事業部 〒571-8686 大阪府門真市門真1048

お問い合わせ先 パナソニック 照明と住まいの設備・建材お客様ご相談センター

0120-878-709（フリーダイヤル） 0120-872-460（FAX）

M0619-030222