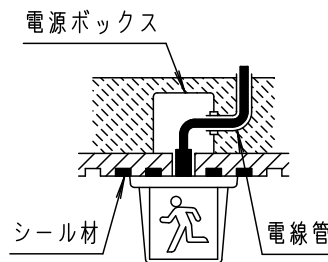


⚠ 注意：商品には寿命があります。詳細はCLX2021YAをご参照ください。

⚠ 安全に関するご注意

- 軒下などの雨線内で使用できます。ただし次の場所では使用しないでください。落下・感電・火災の原因となります。
 - ・風除けのない建物の屋上・山稜などの風の強い場所
 - ・業務用浴室やサウナなどの常時高温・高湿度になる場所
 - ・温泉地などの腐食性ガスが発生する場所
 - ・沿岸地帯など強風による塩害を受ける場所
 - ・振動の強い場所
- 水平天井直付・吊下専用です。他の取り付けはしないでください。落下の原因となります。
- 天井裏などの器具取付面上方から水のかかる場所へ設置しないでください。絶縁不良による感電の原因となります。
- 造営面が平滑でない場合はパッキンと造営面間を防水シール材等で埋めてください。絶縁不良による感電の原因となります。
- 寒冷地などで外気に通ずる場所に設置した場合、非常点灯が極端に短くなるおそれがあります。やむを得ず設置する場合は、非常点灯時間の点検を頻繁に行ってください。(少なくとも半年ごとの点検は必要) 自己点検リモコン(別売)をご使用いただくと、点検が簡単となります。
- 間接照射殺菌灯と併用する場合は、殺菌灯にて指定された距離以上離して設置してください。樹脂製カバー劣化の原因となります。
- 周囲温度5~35℃以外及び強風の場所では使用しないでください。ランプ短寿命や非常点灯しない原因となります。



〈使用上のご注意〉

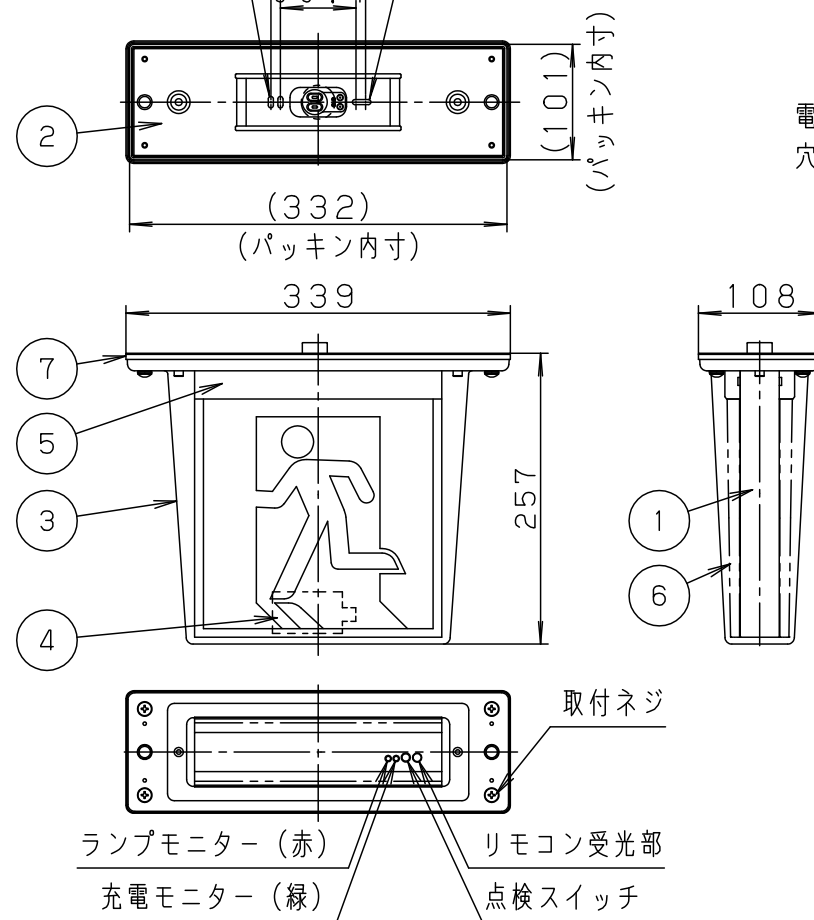
- 直射日光の当たる場所には設置しないでください。過熱による故障・短寿命の原因となります。
- HACCPの際は、吊具はご使用できません。
- この器具をボックスカバーに直付される場合は、パッキン内寸より小さい器具用カバーをご使用ください。
- ラジオ、TVや赤外線リモコン方式の機器は照明器具から離してご使用ください。雑音が入ったり、正常に動作しない場合があります。同時通訳機等の誘導無線をご使用になれる場合、雑音が入る場合があります。事前に確認し、対策を講じてください。
- 密閉構造を有しているため、周囲の環境状況の変化によりカバー内面に若干の水滴(結露)が発生する場合があります。その際は、カバーを外して水滴を拭き取ってください。
- 点検スイッチはカバー取付時には操作できません。カバーを外して操作してください。
- 一般屋内でご使用の場合でも、器具周囲に硫黄成分が存在する場所では使用しないでください。光学性能に影響を与える場合があります。(一部の食品や薬品、紙類などには硫黄成分が含まれます。また、車の排気ガスにも硫黄成分が含まれます。)
- この器具は、常時・連続点灯して使用してください。常時・消灯して使用される場合は、事前に所轄消防署の了解を得てください。

LED誘導灯コンパクトスクエア

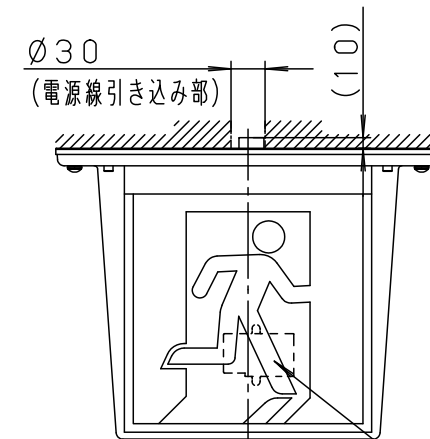
自己点検機能付 (リモコン対応)

点検スイッチを5秒間押した後に再度点検スイッチを押す又はリモコンの点検スイッチを押すと、自動的に定格時間非常点灯し蓄電池の状況の結果をLED(緑)にて表示させます。

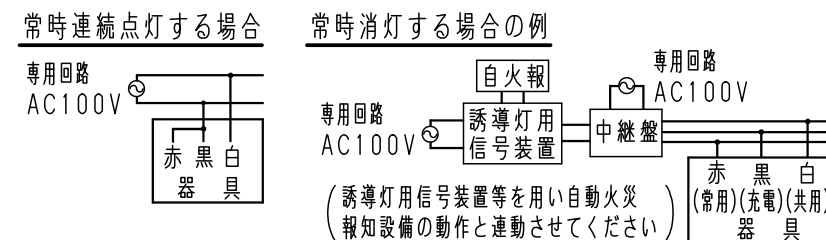
2-4.5x10穴 (ボックス・木ネジ取付用) 83.5 4.5x16.5穴 (ボックス・木ネジ取付用)



電源線の引き込み部はØ30の穴を開けて施工してください。



結線図 器具の電源は、専用回路にしてください。



適合品は下記の承認図をご覧ください。

	適合品番
表示板	FK20300, FK20305, FK20306 FK20307, FK20308, FK20316 FK20317, FK20318
リモコン	FSK90910K (チャンネル「1」でご使用ください。 チャンネル「2」は非常用照明器具用です。)
吊具	加工品 FP01550C07-Q (吊具を使用する場合はIP23です。)

B級・BH形 避難口/通路誘導灯

型式認定番号
1AL221-3631



誘導灯の区分	B級・BH形
表示面の寸法(m)	たて × よこ 0.2 × 0.2
表示面の明るさ(カンデラ)	避難口: 20以上 通路: 25以上
蓄電池の容量	20分間

定格値	
定格電圧	AC100V
入力電流	0.079A
消費電力	4.1W

適合ランプ		適合品番		品番	
ホワイト	FK91221S (LED内蔵)	7	パッキン	シリコンゴム	(別売)
W・数	常時・非常時: 2W×2	6	表示板		
器具質量	3.0kg (表示板含)	5	カセット式ランプ	ポリカーボネート	ホワイト
特記事項		4	蓄電池	2.4V 700mAh	FK723
		3	カバー	アクリル	
		2	取付金具	ステンレス	
		1	本体	ポリカーボネート	ホワイト
		部品番	部品名	材質・素材厚	備考
					防湿型・防雨型 (HACCP兼用) 電池内蔵型 両面型 FW42327C
					FW42327C-K
				単位: mm	第三角法
					河野 片野 田
					パナソニック株式会社