

組合せ品名	器具品番	適合ポール	適合ランプ(LED電球(E26:別売))
LDA14ローポールライト XY2967	NNY(H)22414	NNY28490	LDA13L-G/Z100E/S/W
LDA14ローポールライト XY2968		NNY28491	
LDA14ローポールライト XY2977	NNY(H)22416	NNY28490	
LDA14ローポールライト XY2978		NNY28491	
LDA14ローポールライト XY2917	NNY(H)22418	NNY28490	
LDA14ローポールライト XY2918		NNY28491	
LDA14ローポールライト XY2919		NNY28492	
LDA14ローポールライト XY2937	NNY(H)22420	NNY28495	
LDA14ローポールライト XY2938		NNY28496	
LDA14ローポールライト XY2939		NNY28497	

※ポールの取扱説明書は別途ポールに添付しております。必ずご参照ください。
器具の施工には電気工事士の資格が必要です。施工は必ず工事店に依頼してください。

施工説 工事店様へ、この説明書は保守の為お客様に必ずお渡しください。

安全に関するご注意

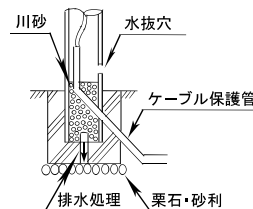
警告

- 施工は取扱説明書にしたがい、確実にこなう。
施工に不備があると発火・感電・落下・ポール転倒の原因となります。
- 接地工事(D種接地工事)を確実にこなう。
接続に不備があると感電の原因となります。【電気設備技術基準】
- 器具の改造は、絶対に行わない。発火・感電・落下・ポール折れの原因となります。
- 振動や衝撃の多い場所(橋や高架上等)、腐食性ガスの発生する場所、海岸隣接地域では使用しない。
発火・感電・落下の原因となります。
- グローブはネジ式です。両手でしっかり取りつける。
締め付けが不十分ですと落下や浸水の原因となります。
- かけやひび割れの発生しているグローブは使用しない。
落下・感電・発火の原因となります。
- 口出線との接続は、スリーブ等により確実にを行い、自己融着テープを巻いてから、絶縁テープを巻いて仕上げ、十分に絶縁・防水処理をする。
接続に不備があると感電の原因となります。

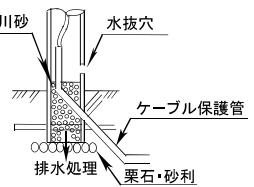
注意

- この器具は一般屋外用(防雨型)です。それ以外の場所では使用できません。
発火・感電・落下の原因となります。
- 表示された電源電圧(定格電圧±6%)以外の電源で使用しないでください。
感電・発火の原因となります。
- 周囲温度35℃以上での使用はしないでください。
又、施工時の一時的な点灯確認以外は日中点灯はしないでください。
不点や発火の原因となります。
- 水抜穴は絶対にふさがらないでください。
絶縁不良による感電の原因となります。
- ポール内は水が溜まりやすいので十分な排水処理を行い、地中からの湿気を防止するために、ポール内へ川砂を地面より上部まで入れてください。
絶縁不良による感電の原因となります。

コンクリート基礎の場合



植栽への施工の場合



取付前のご確認事項

- 周囲温度5℃以下での使用はお奨めできません。明るさが得られない場合があります。
- 積雪地域でのご使用の場合、積雪期間は、器具を取り外すか、雪に埋もれないように除雪してください。
器具破損の原因となります。
- グローブはガラス製ですので、衝撃が加わると破損するおそれがあります。ご注意ください。

各部のなまえと取付けかた

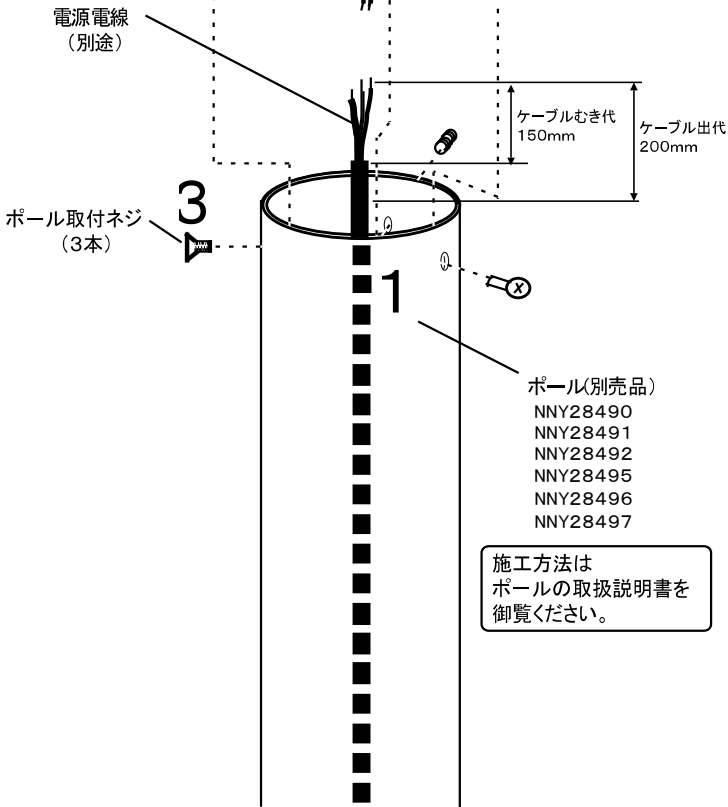
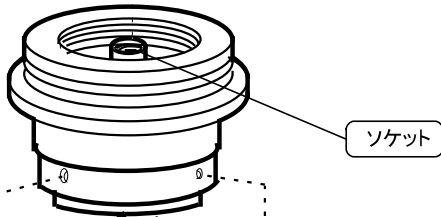
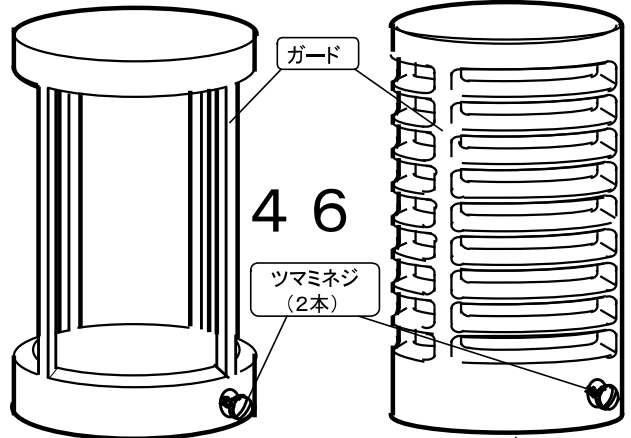
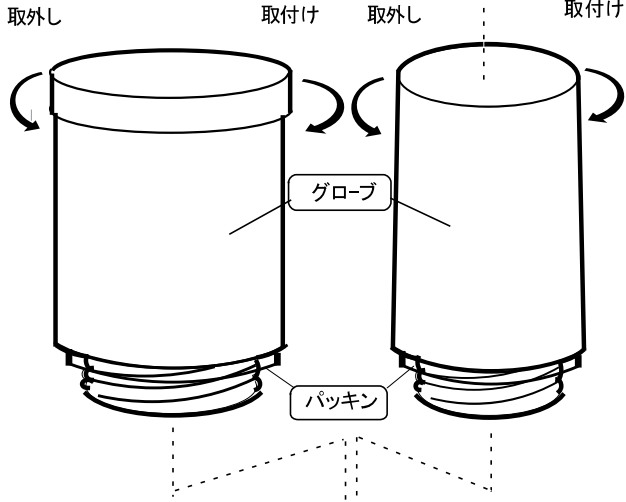
これは一部簡略化した図です。

NNY22414
(ミディアムグレーメタリック)

NNY22416
(ミディアムグレーメタリック)

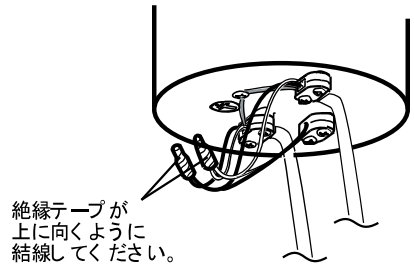
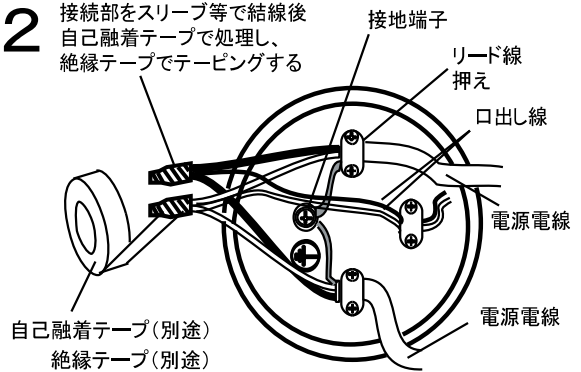
NNY22418
(ミディアムグレーメタリック)

NNY22420
(白御影)



2

接続部をスリーブ等で結線後自己融着テープで処理し、絶縁テープでテーピングする



電源側のリード線押えは電線の種類によって使い分けて下さい。

リード線押えの使いかた

- ◎丸型ケーブルの場合
梱包時は丸型ケーブル止めの状態になっています。
外径(φ9.6mm~φ13mm)
- ◎平型ケーブルの場合
外径(6.2mm×9.4mm ~7mm×15mm)
- ※YK43414、Y K43147 ポールを使う場合は
- ◎丸型ケーブルの場合
(梱包時は丸型ケーブル止めの状態になっています)
外径(φ9.6mm)
- ◎平型ケーブルの場合
外径(6.2mm×9.4mm)



警告

施工は取扱説明書にしたがい確実にこなう。
施工に不備があると落下、感電、発火の原因となります。

1 電源線・器具口出し線・アース線を接続する

- ・接続部の絶縁、防水処理（融着テーピング等）を確実にこなう。
- ・D種（第3種）接地工事が必要
- ・口出し線の接続は、電気設備技術基準の省令第7条、および同解釈第12条にしたがうこと。
- ・口出し線の線種：ビニル絶縁電線
電源線の線径：0.75mm² アース線の線径：1.25mm²



警告 接続、保護が不完全な場合、感電・火災の原因となります。

2 口出し線に電源電線を、接地端子に接地線を結線する

- ・接地端子（圧着端子付）を使用してD種（第3種）接地工事をこなってください。
接地が不完全な場合、感電の原因となります。
- ・電源線はケーブルのシース部をリード線押えでしっかりと固定してください。
押え込みすぎると絶縁破壊による感電の原因となります。
- ・口出線との接続は、スリーブ等により確実にこなう、自己融着テープを巻いてから絶縁テープを巻いて仕上げ、十分に絶縁・防水処理をこなしてください。
不備がありますと感電の原因となります。

3 本体をポールに取付ける

- ・本体のポール取付ネジ（3本）でしっかりと締め付け固定します。
（※推奨締め付けトルク：1.0N・m）
- ・ポールと本体の間にスキマができないように、3カ所均一に締め込んでください。
線のかみ込みにご注意ください感電や漏電の原因となります。

4 ガードを外す（NNY22414は省く）

- ・ツマミネジを緩めてガードをはずしてください。

5 ランプ（別売）をソケットに取付ける

- ・グローブはネジ式になっています。グローブをはずして取付けてください。
- ・必ず適合ランプをご使用ください。
グローブはしっかりと締めてください。締め付けが不十分ですと漏電や浸水の原因となります。

6 ガードを取付ける（NNY22414は省く）

- ・ガードを取付けてツマミネジを2カ所均一に締め付けてください。
（※推奨締め付けトルク：1.5N・m）
ツマミネジはしっかりと締めてください。締め付けが不十分ですと漏電や浸水の原因となります。

工事店様へ

お客様の施設の安全で便利な保守のために、最後のページの施工記録表の各欄に記入し、使用されるお客様にお渡しくださるようお願いいたします。

安全に関するご注意



警告

- 器具を改造しない。感電・発火の原因となります。
- 万一、煙が出たり、変な臭いがするなど異常状態のまま使用すると、発火・感電の原因となります。異常を感じたら速やかに電源を切り、販売店・電気工事店にご相談ください。
- かけやひび割れの発生しているパネルは使用しない。
下・感電・発火の原因となります
- ランプ交換やお手入れの際は、必ず電源を切って、器具が十分冷えてから行なう。
やけど・感電の原因となります。



注意

- 光源として光輝度LEDを使用しています。光源(LED)を長時間直視しないでください。
- LEDにはバラつきがあるため、LEDユニット内のLED、および同一品番及びシリーズ品番でも商品ごとに発光色・明るさが異なる場合があります。予めご了承ください。
- お手入れの際には、必ず電源を切って、器具が十分に冷えてから行ってください。
感電・やけどの原因となります。
- 照明器具には寿命があります。
設置して10年経つと、外観に異常がなくても内部の劣化は進行しています。点検・交換してください。
LED光源は寿命が来ても、暗くなりますが点灯し続けます。
点灯できるからといって継続して使用が可能というわけではありません。
※使用条件は周囲温度30℃、1日10時間点灯です。
- 周囲温度が高い場合・点灯時間が長い場合などは寿命が短くなります。
- 1年に1回は「安全チェックシート」に基づき自主点検してください。
3年に1回は工事店等の専門家による点検をお受けください。
点検せずに長期間使い続けるとまれに落下・感電・火災などに至る場合があります。

注) LED照明器具の光源寿命(※)40,000時間です。(照明器具の寿命とは、異なります。)

※:光源の寿命は、点灯しなくなるまでの総点灯時間または、全光束が点灯初期の70%に下がるまでの総点灯時間のいずれか短い時間を推定したものです。

保証について

- 1: 保証について
この商品の保証期間は1年間です。
詳細は弊社カタログをご参照ください。
- 2: 保証書について
保証書が必要な場合は、弊社代理店または弊社営業所へお申し出ください。
- 3: 補修用性能部品の保有期間
弊社はこの照明器具の補修用性能部品(電気部品)を製造打ち切り後、6年間保有しています。
補修用性能部品には、同等機能を有する代替品を含みます。

お手入れ・ランプ交換 注意(必ず電源を切って行ってください。感電の原因になります。)

- 器具の清掃について.....汚れを落とす場合は、石けん水をひたしたやわらかい布をよく絞ってふきとり乾いた布で仕上げてください。
シンナーやベンジンでふかないでください。
変色・変質の原因となります。
- ランプ交換について.....本体表示にしたがって、指定されたランプをご使用ください。
(パナソニック製ランプをご使用ください)

定 格

使用電圧	周波数	消費電力	適合ランプ(LED電球(E26:別売))
AC100V	50/60Hz	12.9W	LDA13L-G/Z100E/S/W