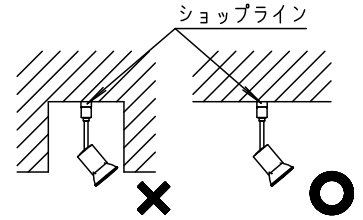


⚠ 注意：商品には寿命があります。詳細はCLX2021RAをご参照ください。

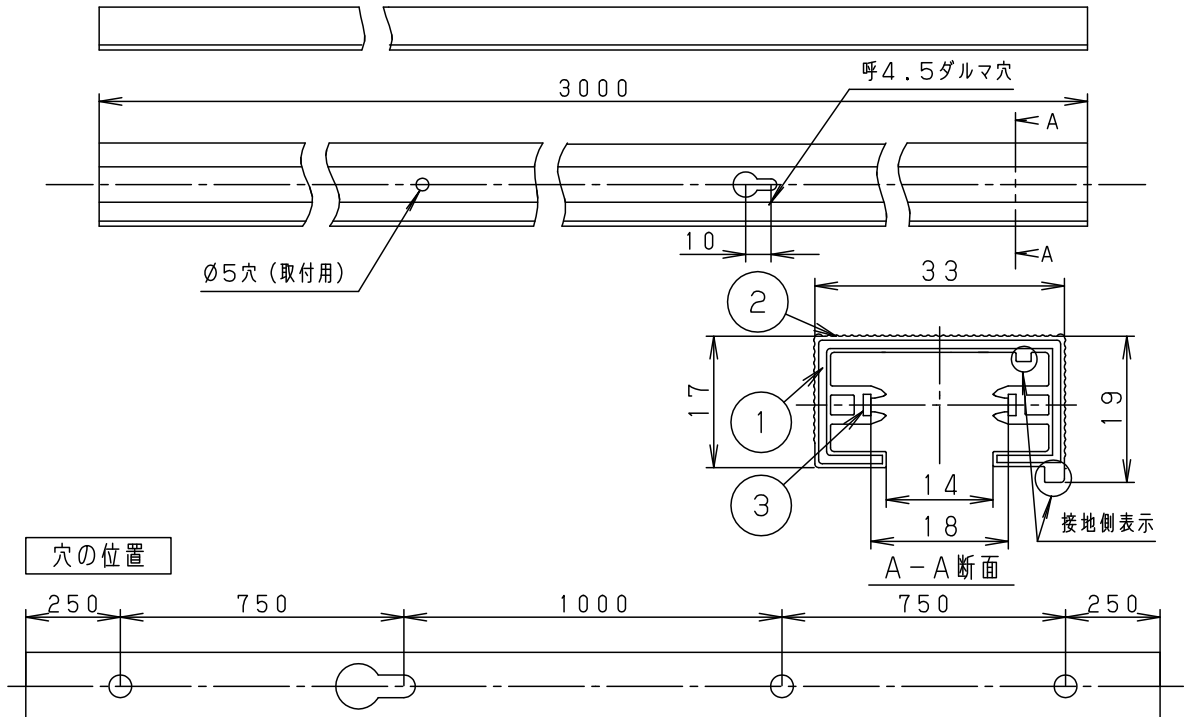
### ⚠ 安全に関するご注意

- 一般屋内用器具です。屋外や水気、湿気のある所では使用しないで下さい。  
絶縁不良による感電の原因となります。
- 周囲温度が5℃～35℃の範囲で使用して下さい。  
また、急激な温度変化で結露が生じる恐れのある場所では使用しないで下さい。  
不備があると感電・火災・落下の原因となります。
- 照明器具等を使用する場合はその輻射熱により、ショップライン表面及び内面が加熱されますので、  
ショップラインの温度が65℃以下になるようにして下さい。不備があると感電・火災・落下の原因となります。
- 照明器具が埋込状態となるような施工はお避け下さい。  
ショップラインの温度が65℃を超えると、火災・感電・落下の原因となります。
- 天井面、壁面取付け専用器具です。上向きには取付けないで下さい。  
壁面および傾斜天井に取付ける場合は、人が容易に触れる恐れのない場所  
(例えば1.8m以上の場所)で、なおかつ  
配線ダクトを必ず横向きに取り付けて下さい。縦向きには取付けないで下さい。  
指定外取付けは火災・感電・落下の原因となります。
- 壁面及び傾斜天井に取付ける場合は、ダクトカバー(別売)を必ずご使用下さい。  
ダクトカバー無しの施工は、埃の侵入による火災の原因となります。
- 器具取付部に指や金属物を挿入しないで下さい。感電、短絡の原因となります。
- 切断してご使用になる場合は、端面は必ずきれいに仕上げして下さい。  
切傷等けがの原因となります。導体に切りくずが付着した場合は取り除いて下さい。  
不備があると、感電・火災の原因となります。
- 本体を切断し取付穴が減った場合は、端面より250mmの位置にφ5mmの穴を開け、  
付属のタッピンねじを用いて固定して下さい。  
穴は開口部を上に向けて開け、導体に切りくずが付着した場合は取り除いて下さい。  
不備があると、感電・火災の原因となります。



#### (使用上のご注意)

- ダクト取付用木ネジの位置には、プラグを取付けることはできません。
- 全長25m以下で使用して下さい。電圧降下により、供給される電圧が低下します。



オフホワイト マンセル 5Y9/1	5				品番
	4				ショップライン本体
器具質量 2.25kg	3	導体	C1100R-H		DH0213
特記事項 定格2P125V15A	2	絶縁物	硬質PVC	オフホワイト	山 永 中 島
	1	コア	SECC-C		
	部番	部品名	材質・素材厚	備考	パナソニック株式会社

