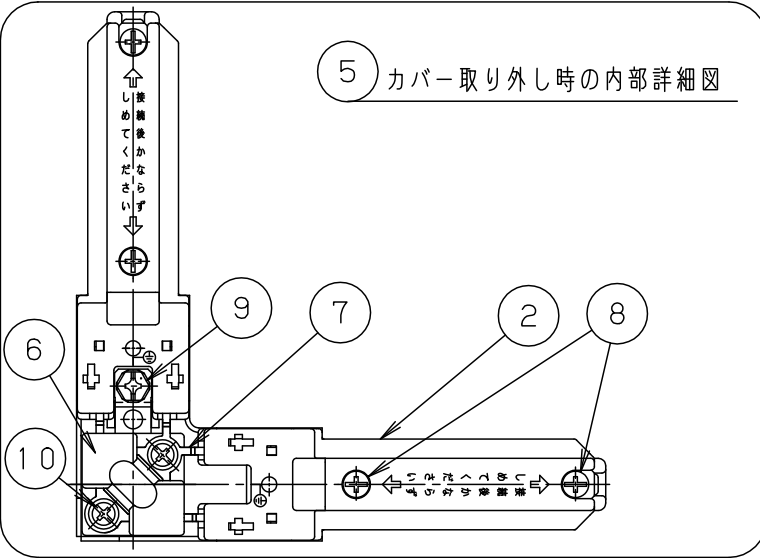


⚠ 注意：商品には寿命があります。詳細はCLX2021RAをご参照ください。

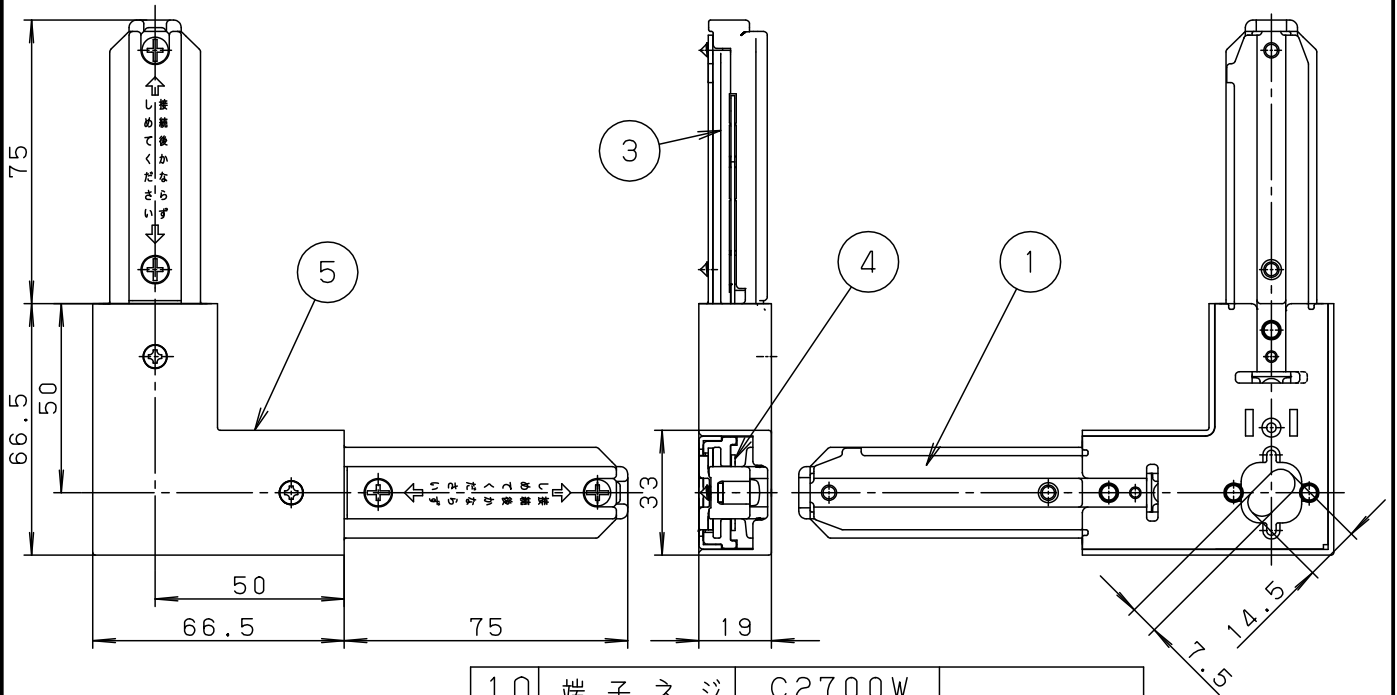
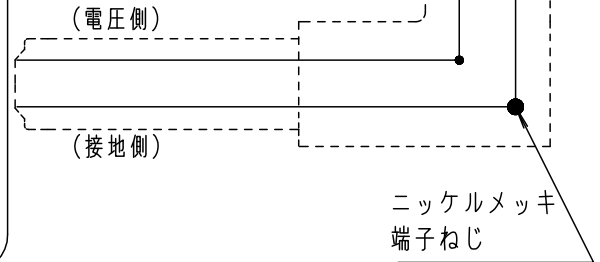
⚠ 安全に関するご注意

- 一般屋内用器具です。屋外や水気・湿気のある場所、振動のある場所、腐食性ガスの発生する場所、油煙の上がる場所では使用しないでください。絶縁不良による感電の原因となります。
- 配線ダクトシステムは、電気設備技術基準および内線規程に準拠して施工してください。感電・火災・落下の原因となります。
- セットネジは配線ダクト本体に接続後、確実に締め付けてください。感電・火災の原因となります。

⑤ カバー取り外し時の内部詳細図



端子部極性  
(天井伏図)



(回路分割について)

回路分割を行う場合は、⑦端子バーのノッチ部をニッパーで切断後②端子台Aに4mm以上押し込む。

フィードイン端子付

10	端子ネジ	C2700W				
9	アースネジ	C2700W				
8	セットネジ	SWCH				
7	端子バー	C1100P				
6	クロス端子台	メラミンフェノール				
5	カバー	A B S	オフホワイト	品番		
4	端子	銅合金		ジョイナル(右用)		
器具質量	190g	3	端子台B	メラミンフェノール	オフホワイト	DH0234K
特記事項	定格2P125V15A E付	2	端子台A	メラミンフェノール	オフホワイト	
		1	ベース	亜鉛メッキ鋼板		宮丸
部番	部品名	材質・素材厚	備考	パナソニック株式会社		

単位：mm 第三角法 (JIS A-4)

DH0234K-K2

