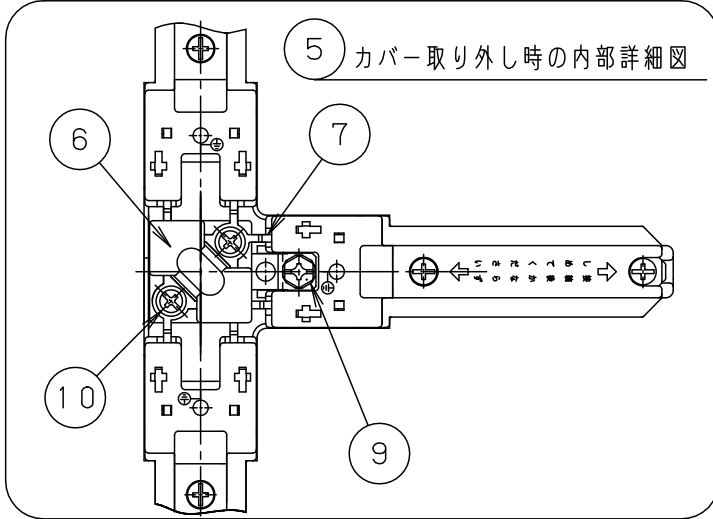


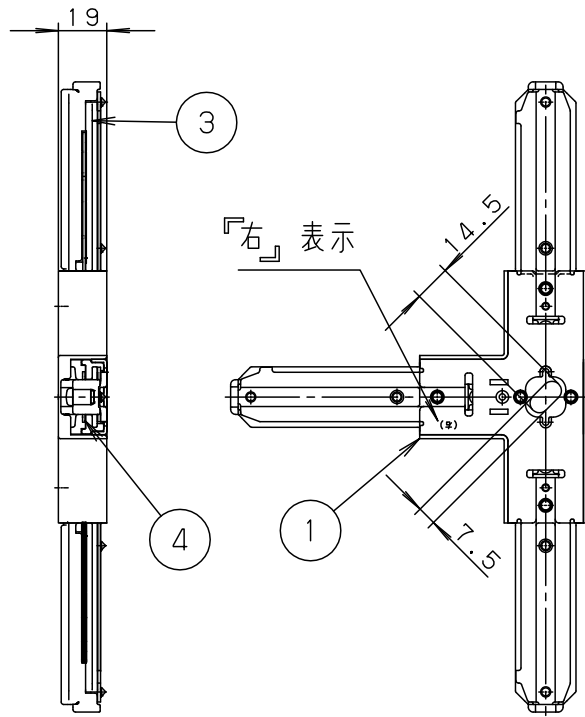
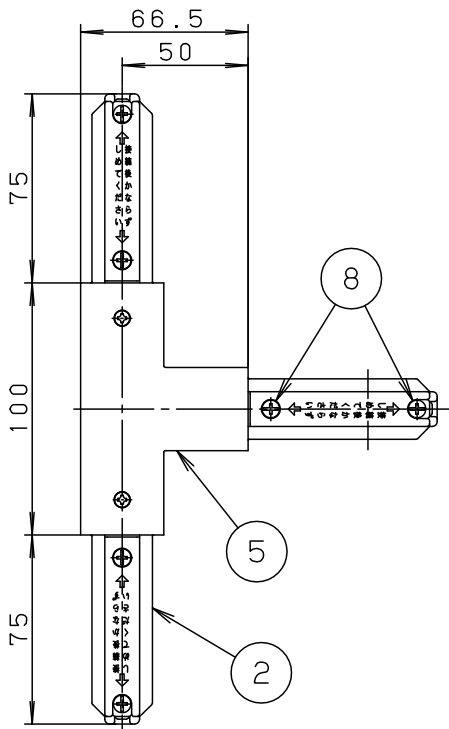
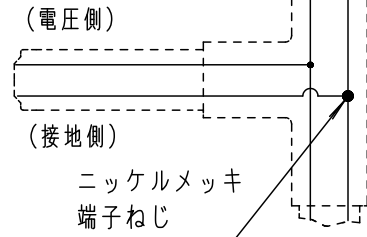
⚠ 注意：商品には寿命があります。詳細はCLX2021RAをご参照ください。

⚠ 安全に関するご注意

- 一般屋内用器具です。屋外や水気・湿気のある場所、振動のある場所、腐食性ガスの発生する場所、油煙の上がる場所では使用しないでください。絶縁不良による感電の原因となります。
- 配線ダクトシステムは、電気設備技術基準および内線規程に従い施工してください。感電・火災・落下の原因となります。
- セットネジは配線ダクト本体に接続後、確実に締め付けてください。感電・火災の原因となります。



端子部極性
(天井伏図)



(回路分割について)

回路分割を行う場合は、⑦端子バーのノッチ部をニッパーで切断後②端子台Aに4mm以上押し込む。

フィードイン端子付

| | | | | |
|----|--------|-----------|------|------------|
| 10 | 端子ネジ | C2700W | | |
| 9 | アースネジ | C2700W | | |
| 8 | セットネジ | SWCH | | |
| 7 | 端子バー | C1100P | | |
| 6 | クロス端子台 | メラミンフェノール | | |
| 5 | カバー | A B S | ブラック | 品番 |
| 4 | 端子 | 銅合金 | | ジョイナT (右用) |
| 3 | 端子台B | メラミンフェノール | ブラック | DH0245K |
| 2 | 端子台A | メラミンフェノール | ブラック | 宮丸 |
| 1 | ベース | 亜鉛メッキ鋼板 | | |
| 部番 | 部品名 | 材質・素材厚 | 備考 | パナソニック株式会社 |

器具質量

270g

特記事項

定格2P125V15A E付

単位：mm 第三角法 (JIS A-4)

DH0245K-K2

