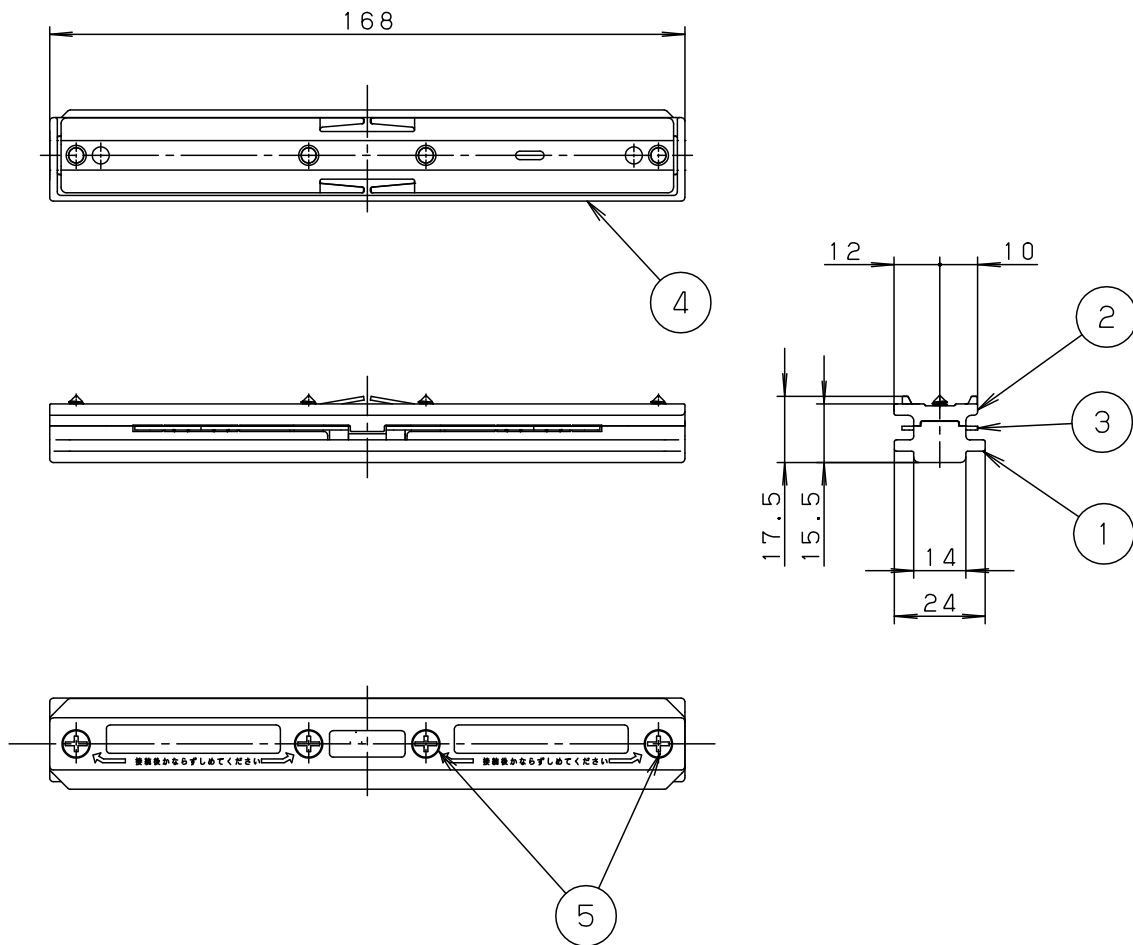


⚠ 注意：商品には寿命があります。詳細はCLX2021RAをご参照ください。

⚠ 安全に関するご注意

- 一般屋内用器具です。屋外や水気・湿気のある場所、振動のある場所、腐食性ガスの発生する場所、油煙の上がる場所では使用しないでください。絶縁不良による感電の原因となります。
- 配線ダクトシステムは、電気設備技術基準および内線規程に従い施工してください。感電・火災・落下の原因となります。
- セットネジは配線ダクト本体に接続後、確実に締め付けてください。感電・火災の原因となります。



電源の引込みはできません。

ホワイト マンセル N9.5	5	セットネジ	SWCH		品番
	4	ベース	S K 5		DH02533
器具質量	110g	3	端子	銅合金	
特記事項 定格2P125V15A	2	絶縁体B	メラミンフェノール	グリーン	中村 井場
	1	絶縁体A	メラミンフェノール	ホワイト	
	部番	部品名	材質・素材厚	備考	パナソニック株式会社

単位：mm 第三角法 (JIS A-4)

DH02533-K

