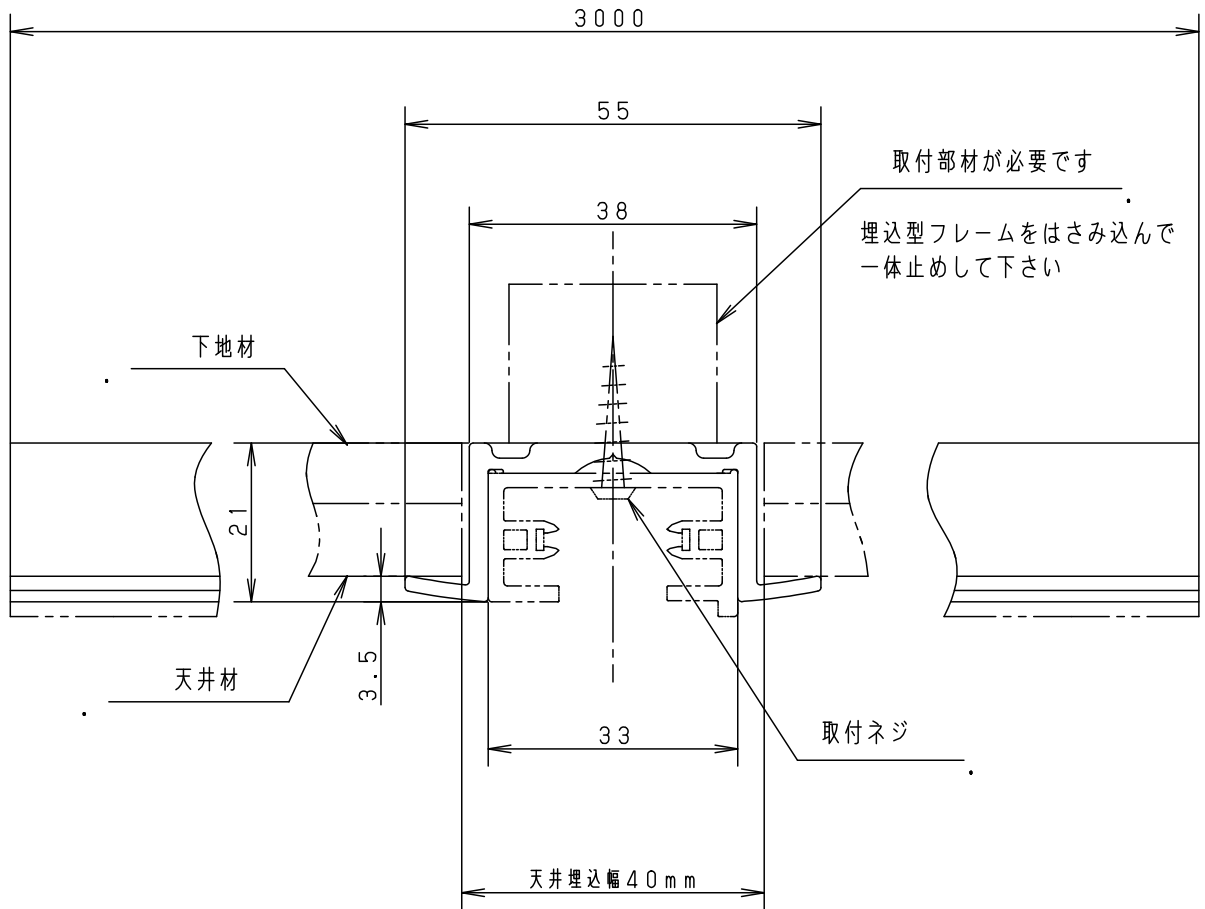


⚠ 注意：商品には寿命があります。詳細はCLX2021RAをご参照ください。

⚠ 安全に関するご注意

- 一般屋内用器具です。屋外や水気、湿気のある所では使用しないでください。  
絶縁不良による感電の原因となります。
- 天井面、壁面取付け専用器具です。上向きには取付けないでください。  
壁面および傾斜天井に取付ける場合は、人が容易に触れる恐れのない場所（例えば1.8m以上の場所）で、なおかつ配線ダクトを必ず横向きに取付けてください。縦向きには取付けないで下さい。  
指定外取付けは火災・感電・落下の原因となります。
- 器具取付部に指や金属物を挿入しないでください。  
感電、短絡の原因となります。
- 切断してご使用になる場合は、端面は必ずきれいに仕上げてください。  
切傷等けがの原因となります。



ホワイト マンセル N9.5	5				品番 埋込用フレーム DH02560
	4				
器具質量	1.1kg	3			
特記事項	2				中村 井場
	1	カバー本体	硬質PVC	ホワイト	
	部番	部品名	材質・素材厚	備考	パナソニック株式会社

単位：mm 第三角法 (JIS A-4)

DH02560-K

