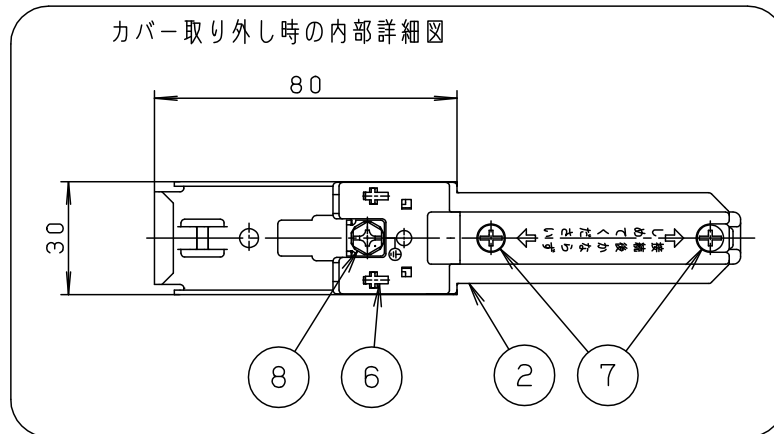
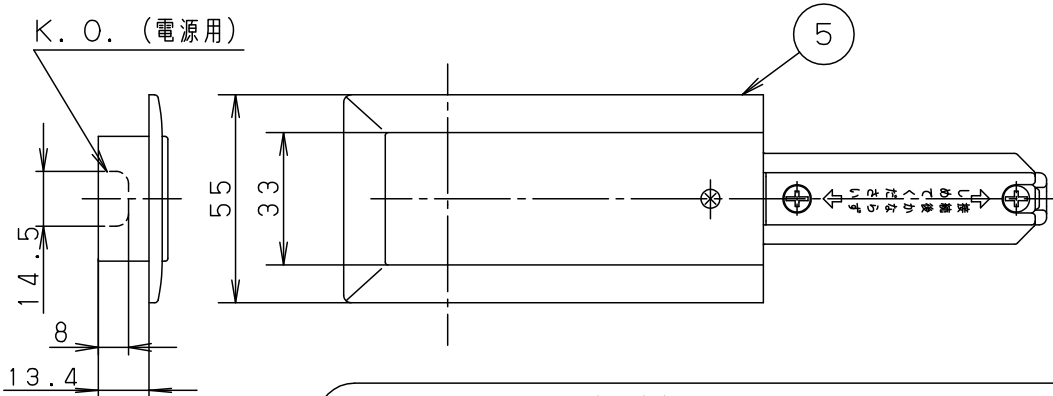
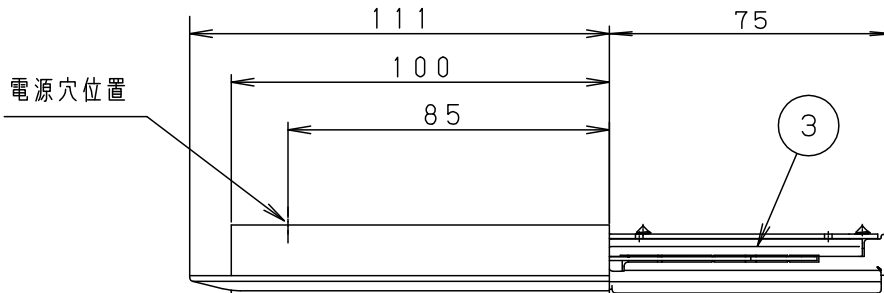


⚠ 注意：商品には寿命があります。詳細はCLX2021RAをご参照ください。

⚠ 安全に関するご注意

- 一般屋内用器具です。屋外や水気・湿気のある場所、振動のある場所、腐食性ガスの発生する場所、油煙の上がる場所では使用しないでください。絶縁不良による感電の原因となります。
- 配線ダクトシステムは、電気設備技術基準および内線規程に従い施工してください。感電・火災・落下の原因となります。
- セットネジは配線ダクト本体に接続後、確実に締め付けてください。感電・火災の原因となります。



電源速結端子付き

電線は1.6mmまたは2mmの単線を使用する
電線むきしろ15mm

		8	アースネジ	C2700W		
		7	セットネジ	SWCH		
		6	押 釦	ナイロン		
	ホワイト マンセル N9.5	5	カバ ー	A B S	ホワイト	品番 埋込用 フィードインキャップ DH02561
		4	端 子	銅 合 金		
器具質量	120g	3	端 子 台 B	メラミンフェノール	ホワイト	中 村 井 場
特記事項	定格2P125V15A E付	2	端 子 台 A	メラミンフェノール	ホワイト	
			1	ベ ー ス	亜鉛メッキ鋼板	
		部番	部 品 名	材質・素材厚	備 考	パナソニック株式会社

単位：mm 第三角法 (JIS A-4)

DH02561-K

