

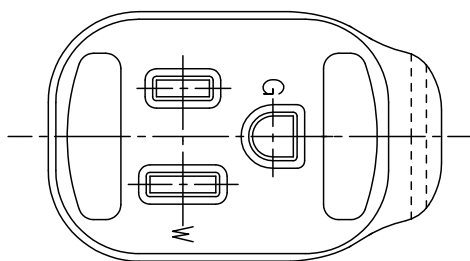
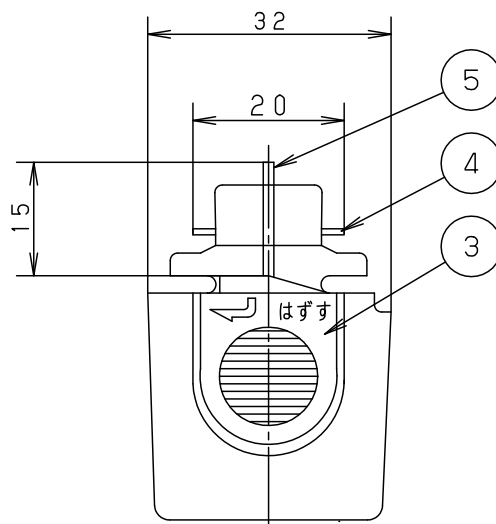
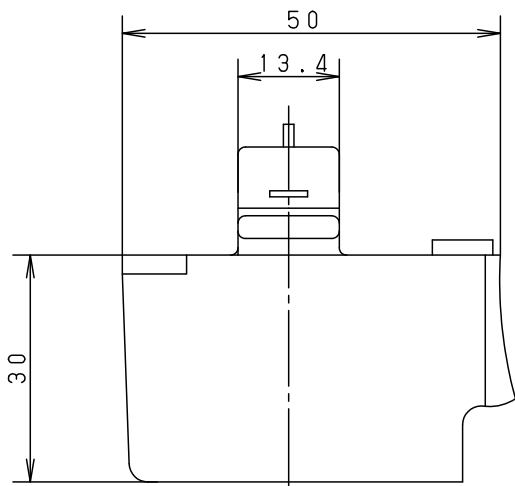
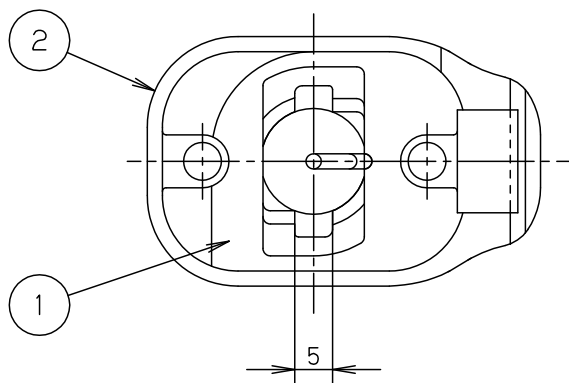
⚠ 注意：商品には寿命があります。詳細はCLX2021RAをご参照ください。

⚠ 安全に関するご注意

- 一般屋内用器具です。屋外や水気、湿気のある所では使用しないでください。絶縁不良による感電の原因となります。
- アース付100V配線ダクト取付け専用器具です。傾斜天井には取付けしないでください。指定外取付けは落下の原因となります。

(使用上のご注意)

- アース付100V配線ダクトと必ず組み合わせてご使用ください。100V配線ダクトとの組み合わせでは、アースは取れません。



ホワイト マンセル N9.5		5	アース電極	リン青銅線φ1.4	脱脂	品番 アース付 コンセントプラグ DH8590
		4	栓刃	バネ用リン青銅		
器具質量	60g	3	ストッパー	A B S	ホワイト	中村 井場
特記事項 定格125V15A		2	ボディ	ユリヤ	ホワイト	
		1	絶縁体	ポリカーボネイト		
		部番	部品名	材質・素材厚	備考	パナソニック株式会社

単位：mm 第三角法 (JIS A-4)

DH8590-K

