

⚠ 注意：商品には寿命があります。詳細はCLX2021HAをご参照ください。

### ⚠ 安全に関するご注意

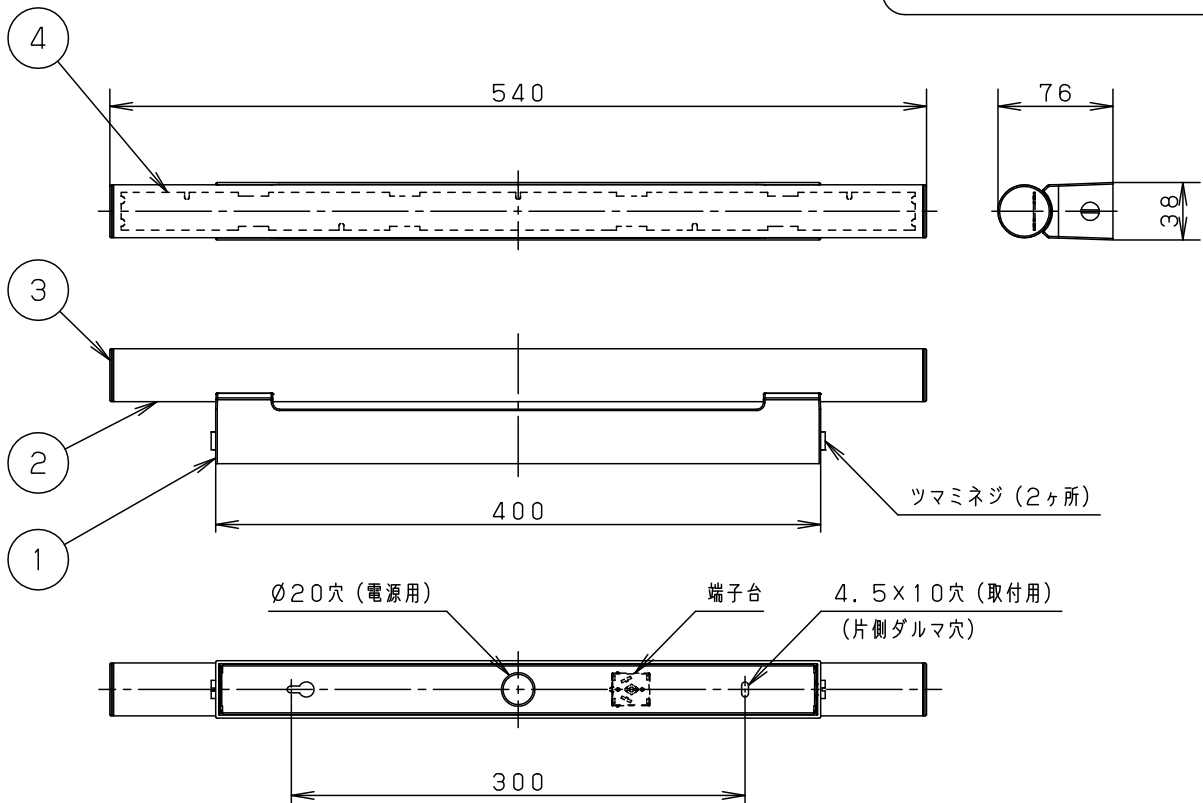
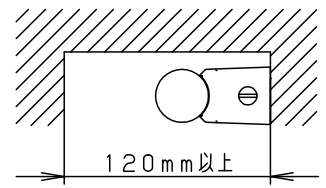
- 一般屋内用器具です。屋外や水気、湿気のある所では使用しないでください。絶縁不良による感電の原因となります。
- 壁面（縦・横向き）・天井面取付専用器具です。
- 調光器と組み合わせて使用しないでください。火災の原因となります。
- LEDを直視しないでください。目の痛みの原因となることがあります。

#### <使用上のご注意>

- LEDにはバラツキがあるため、LEDユニット内のLED個々及び同一商品でも商品ごとに発光色、明るさが異なる場合があります。予めご了承ください。
- ラジオ、TVや赤外線リモコン方式の機器は照明器具から離してご使用ください。雑音が入ったり、正常に動作しない場合があります。
- 同時通訳機等の誘導無線をご使用になられる場合、雑音が入る場合があります。事前に確認し、対策を講じてください。

#### <取付位置のご注意>

器具取付に要する寸法



定格電圧	入力電流	消費電力
100V	0.19A	11.2W

・ツマミネジ方式

器具光束	1390lm	5				品番
LED	白色(4000K Ra93)	4	LEDユニット			NNN12011
器具質量	0.6kg	3	エンドカバー	アクリル	乳白	
特記事項		2	カバー	アクリル	乳白	三輪白川
		1	本体	ASA樹脂	ホワイト	
部番	部品名	材質・素材厚	備考	パナソニック株式会社		

