

品番 **NNN12622**

・器具の施工には電気工事士の資格が必要です。施工は必ず工事店に依頼してください。

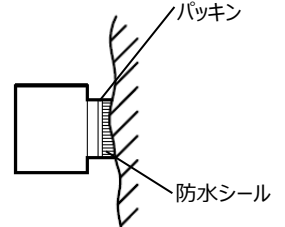
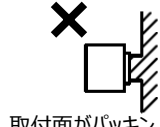
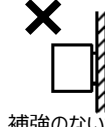
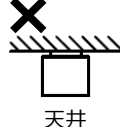
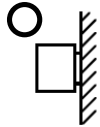
### 施工説明

工事店様へ、この説明書は保守のためお客様に必ずお渡しください。

### 安全に関するご注意

#### 警告

- 施工は、取扱説明書にしたがい確実に進行。施工に不備があると、落下・感電・火災の原因となります。
- 器具、ランプを分解、改造しない。落下・感電・火災の原因となります。
- 壁面横取付専用器具ですので、壁面縦取付や天井取付はしない。落下の原因となります。

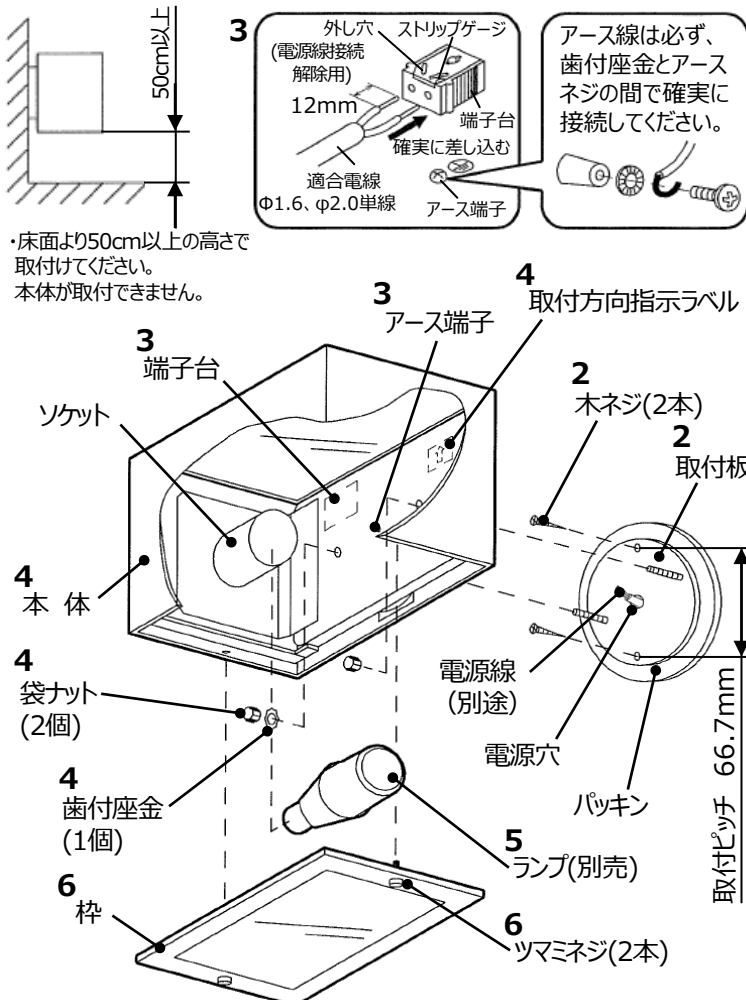


- 取付面に凹凸がある場合は、隙間を防水シールなどで埋める。防水が不完全な場合、火災・感電・落下の原因となります。
- 電源線の接続後の絶縁・防水処理(融着テープ等)は確実に進行。感電・火災の原因となります。
- 表示された電源電圧(定格電圧±6%)・周波数で使用。指定外の電源電圧・周波数で使用すると、火災・感電の原因となります。

#### 注意

- 風の強い場所、常時高温・高湿度になる場所、腐食性ガスが発生する場所、塩害を受ける場所、振動の強い場所では使用しないでください。落下・感電・火災の原因となります。
- ライトコントロールなどの調光器と併用して使用しないでください。火災の原因となります。
- 周囲温度は、5～35℃で使用してください。指定外の周囲温度で使用すると火災または短寿命の原因となります。
- 器具の取り付け取り外しは手袋など保護具を使用する。けがのおそれがあります。

### 各部のなまえと取付方法



#### 1. 取付前の確認

- ・器具質量(2.0kg)に十分耐えるよう、ボルト取付部(ネジ掛かり代)の強度を確保する。  
不備があると器具落下の原因となります。

#### 2. 取付板の取付

- ・電源線を取付板の電源穴より引き込んでおく。
- ・取付板を付属の木ネジ2本で、壁面内の補強材のある位置に確実に取付ける。  
取付が不完全な場合、器具落下の原因となります。

#### 3. 電源線・アース線の接続

- ・電源線を端子台に確実に差し込む。送り配線はできません。  
接続が不完全な場合、感電・火災の原因となります。
- ・アース線をアース端子に確実に接続する。
- ・D種(第3種)接地工事が必要。
- ・取付部及び電源線貫通部を防水シール等で埋めてください。  
防水が不完全な場合、浸水・感電・火災の原因となります。

#### 4. 本体の取付

- ・本体を取付方向指示ラベルに従い、袋ナット(2個)、歯付座金(1個)で取付板に確実に取付ける。  
(ツマミネジ側を下向きに取付ける。)  
防水が不完全な場合、浸水・火災・感電の原因となります。  
不備があると、器具落下の原因となります。

#### 5. ランプ(別売)を確実に取付ける

- ・ランプをソケットに確実に締め付ける。  
取付が不完全な場合、ランプ落下の原因となります。

#### 6. 枠の取付

- ・枠側のツマミネジ(2本)で本体に確実に取付ける。  
取付が不完全な場合、枠落下の原因となります。

- ・ご使用前にこの取扱説明書を必ずお読みのうえ、正しくお使いください。

## 安全に関するご注意

## ⚠ 警告

- 器具、ランプを分解、改造しない。落下・感電・火災の原因となります。
- 万一、煙が出たり、変な臭いがするなどの異常が発生した場合、すぐに電源を切り、工事店に修理を依頼する。そのまま使用すると、感電・火災の原因となります。

## ⚠ 注意

- ランプ交換やお手入れの際は、必ず電源を切ってください。感電の原因となります。
- アルカリ系洗剤は使用しないでください。強度低下による、破損の原因となります。
- 照明器具には寿命があります。設置して10年経つと、<sup>※</sup>外観に異常がなくても内部の劣化は進行しています。点検・交換してください。  
※使用条件は周囲温度30℃、1日10時間点灯です。
- LED光源は寿命が来ても、暗くなりますが点灯し続けます。  
点灯できるからといって継続して使用が可能というわけではありません。
- 1年に1回は「安全チェックシート」に基づき自主点検してください。  
3年に1回は工事店等の専門家による点検をお受けください。  
点検せずに長期間使い続けるとまれに落下・感電・火災などに至る場合があります。

## 使用上のご注意

- LEDにはバラツキがあるため、LED個々及び同一商品でも商品ごとに発光色、明るさが異なる場合があります。
- LEDを直視しない。目の痛みの原因となることがあります。
- 周囲温度が高い場合・点灯時間が長い場合などは寿命が短くなります。

## 保証について

- 保証について……この商品の保証期間は1年間です。詳細は弊社カタログをご参照ください。
- 保証書について……保証書が必要な場合は、弊社代理店または弊社営業所へお申し出ください。
- 補修用性能部品……弊社はこの照明器具の補修用性能部品(電気部品)を製造打ち切り後、6年間保有しています。  
の保有期間 補修用性能部品には、同等機能を有する代替品を含みます。

## お手入れ・ランプ交換

- ・器具の清掃について……水または中性洗剤を用いて、汚れた部分を軽く拭き取ってください。  
シンナー、ベンジン、アルカリ系洗剤で拭かないでください。  
変色、変質、強度低下による破損の原因となります。
- ・ランプ交換について……本体表示にしたがって、下記の指定されたパナソニック製ランプをご使用ください。

## ランプ交換方法

## 1. 枠を取外す

ツマミネジ2本をゆるめてください。

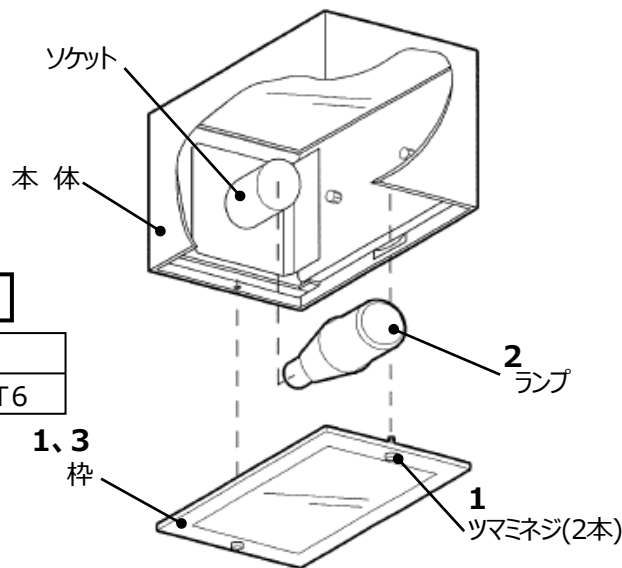
## 2. ランプを交換する

1. 左に回して、取り外す。
2. 右に回して、取付ける。

## 3. 枠を取付ける

ツマミネジ2本で確実に締め付けてください

取付が不完全な場合、枠落下の原因となります。



⚠ 警告 指定以外のランプを使用しますと火災の原因となります。

## 適合ランプ

LED電球(全方向タイプ)(E26口金)

LDT6L(N・D) - G/S/T6

## ⚠ 注意

- 感電のおそれあり。  
ランプ交換時は、必ず電源を切ってください。
- やけどのおそれあり。  
点灯中や消灯直後は、ランプやその周辺をさわらないこと。

パナソニック株式会社 ライティング事業部 〒571-8686 大阪府門真市門真1048

お問い合わせ先 パナソニック 照明器具・ランプ商品ご相談窓口 <https://sumai.panasonic.jp/support/>

0120-187-441 (フリーダイヤル)【受付時間】月～土/9:00～18:00 (祝日・三が日を除く) ※携帯電話からもご利用になれます。

0120-872-460 (FAX) (Help desk for foreign residents in Japan Tokyo (03)3256-5444 Osaka (06)6645-8787 Open:9:00-17:30 (closed on Saturdays/Sundays/national holidays))