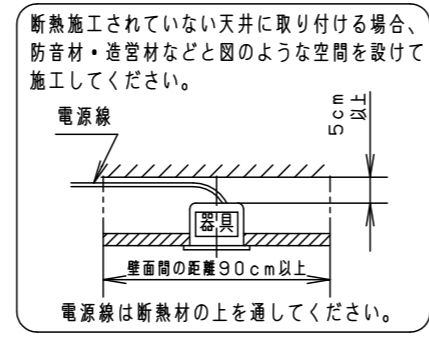
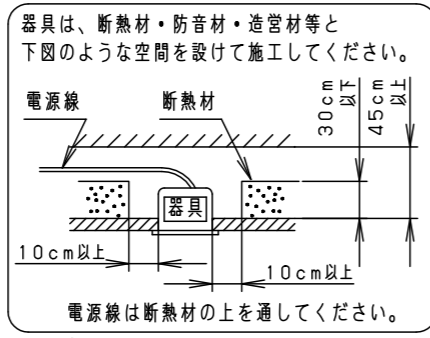


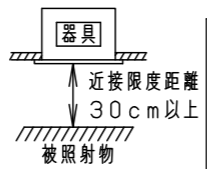
⚠ 注意：商品には寿命があります。詳細はCLX2021HAをご参照ください。

⚠ 安全に関するご注意

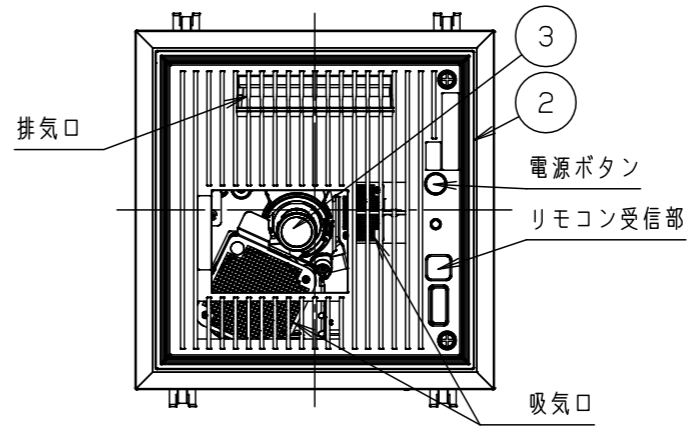
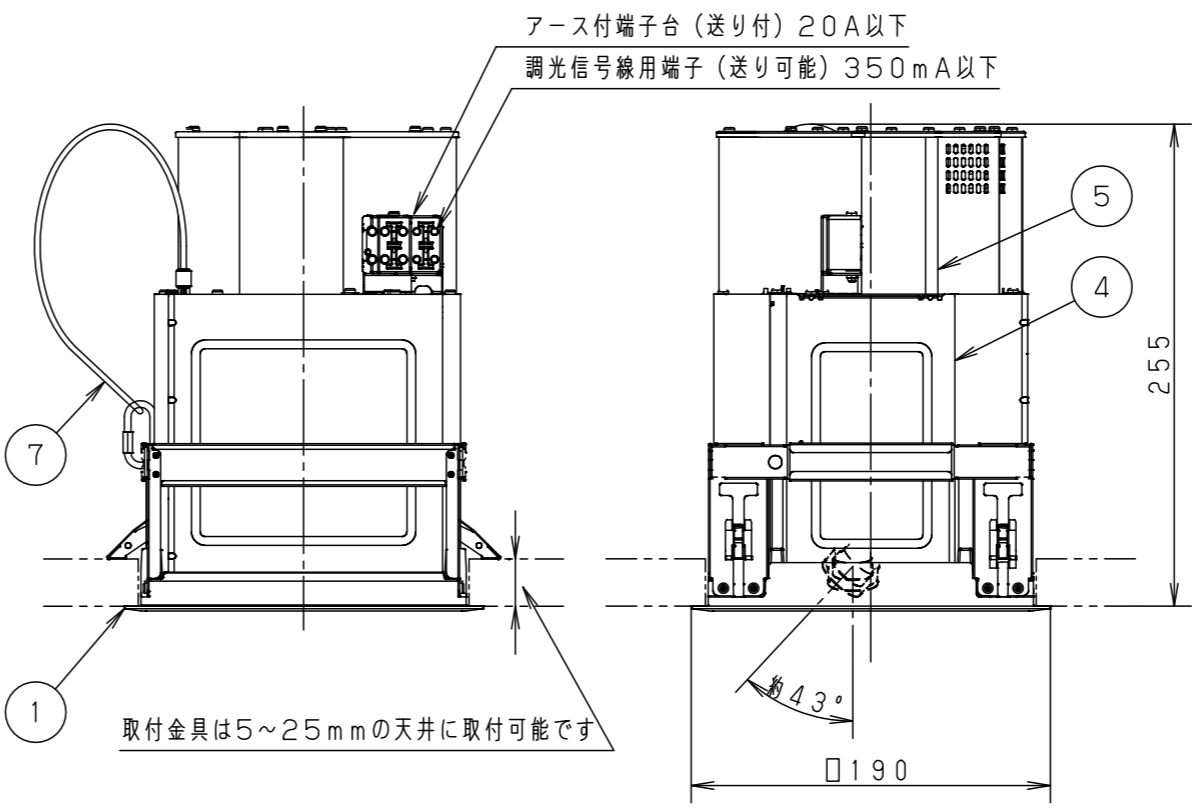
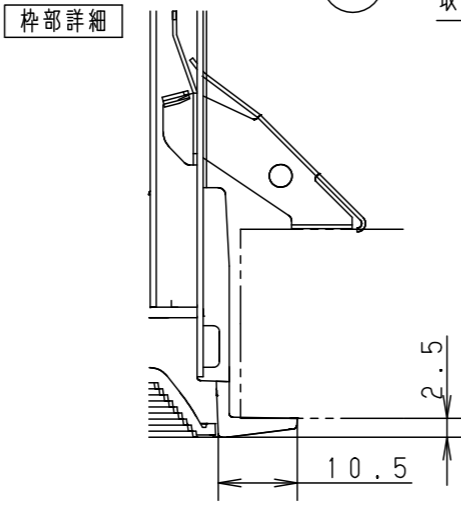
- 一般屋内用器具です。屋外や水気・湿気のある場所、腐食性ガスの発生する場所では使用しないでください。故障や絶縁不良による火災・感電の原因となります。
- 軒下、屋側通路等の雨の吹き込みを受ける場所で使用しないでください。火災、感電、落下、サビの原因となります。
- 天井埋込み専用器具です。壁取付や天井直付、及び傾斜天井には取り付けしないでください。指定外取付は、火災の原因となります。
- 断熱材、防音材をかぶせて使用しないでください。火災の原因となります。
- 住宅の断熱施工天井には使用できません。



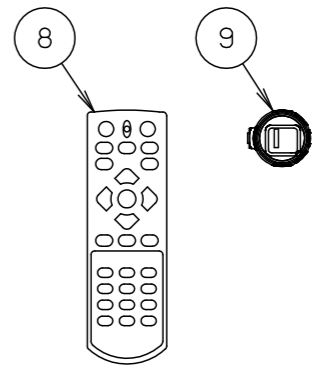
- 荷重に耐えられない天井、ロックウール等の柔らかい天井には取り付けしないでください。落下、器具ズレの原因となります。
- 振動のある場所では使用しないでください。火災、感電、落下、取付面の隙間および変形の原因となります。
- 器具の取り付け部以外の外殻が天井内の造営物やダクト、電気配線等の設備に触れないようにしてください。火災の原因となります。
- 熱がこもるような密閉した空間へは取付けないでください。火災及びLED短寿命の原因となります。
- 器具と被照射物は30cm以上（近接限度距離）離してください。近接限度距離内に被照射物が近づく恐れのある場所（ドア開閉範囲の上、家具の上、クローゼット・押入れの中等）では使用しないでください。過熱による火災の原因となります。
- 周囲温度は、海拔1500m未満で使用する場合は、5~35℃、海拔1500m以上~3000m未満で使用する場合は、5~30℃で使用してください。火災の原因となります。
- 安全管理のため、器具はペースメーカー・植込み型除細動器・医療電気機器等から22cm以上離して使用する。送信電波が影響を与える可能性があります。
- 光源を直視しないで下さい。目の痛みの原因となります。



- 設置条件、使用上のご注意、コントローラーとのシステム連動については、別紙 **XNT9101W-KG*** をご参照ください。
- 音を出す場合は、別途Bluetooth対応のスピーカーをご用意ください。接続するスピーカーについては、カタログに記載のURLをご参照ください。
- ・ スピーカーを使用される場合は、スピーカーの電源を先に入れてください。本器具とスピーカーの電源を入れる順序により、自動での接続ができなくなる場合があります。本器具の電源を先に入れたことにより、自動接続できなくなった場合は、取扱説明書をご覧ください、再度接続設定をしておいてください。



本体品番	NTN91011		
埋込枠品番	NTN98011B		
定格電圧	入力電流	消費電力	突入電流
100V	0.53A	47.5W	10A
200V	0.29A		
240V	0.25A		



埋込穴寸法
□175±2

ブラック マンセル N1			
器具光束	486lm (ANSI)		
色温度	2700~6500K		
画素数	921600画素 (1280×720ドット)		
配光	中角タイプ		
器具質量	2.8kg		
特記事項			

部番	部品名	材質・素材厚	備考
9	ぼかしキャップ	PEI	ブラックつや消し
8	リモコン		
7	落下防止ワイヤー	ステンレス (φ3)	
6	天板	アルミ (t1)	脱脂
5	ケース	アルミ (t1)	脱脂
4	本体	アルミ (t1)	脱脂
3	投写レンズ		スローレシオ 1.2:1 フォーカス 0.7~5.0m
2	外装カバー	PC+ABS	ブラックつや消し
1	枠	アルミダイカスト	ブラックつや消し ポリエステル粉体塗装

品名	BioSHADOW ダウンライト型プロジェクター XNT9101B		
図番	XNT9101B-K2	上 山 岡	田 内 田
単位: mm	第三角法		

パナソニック株式会社