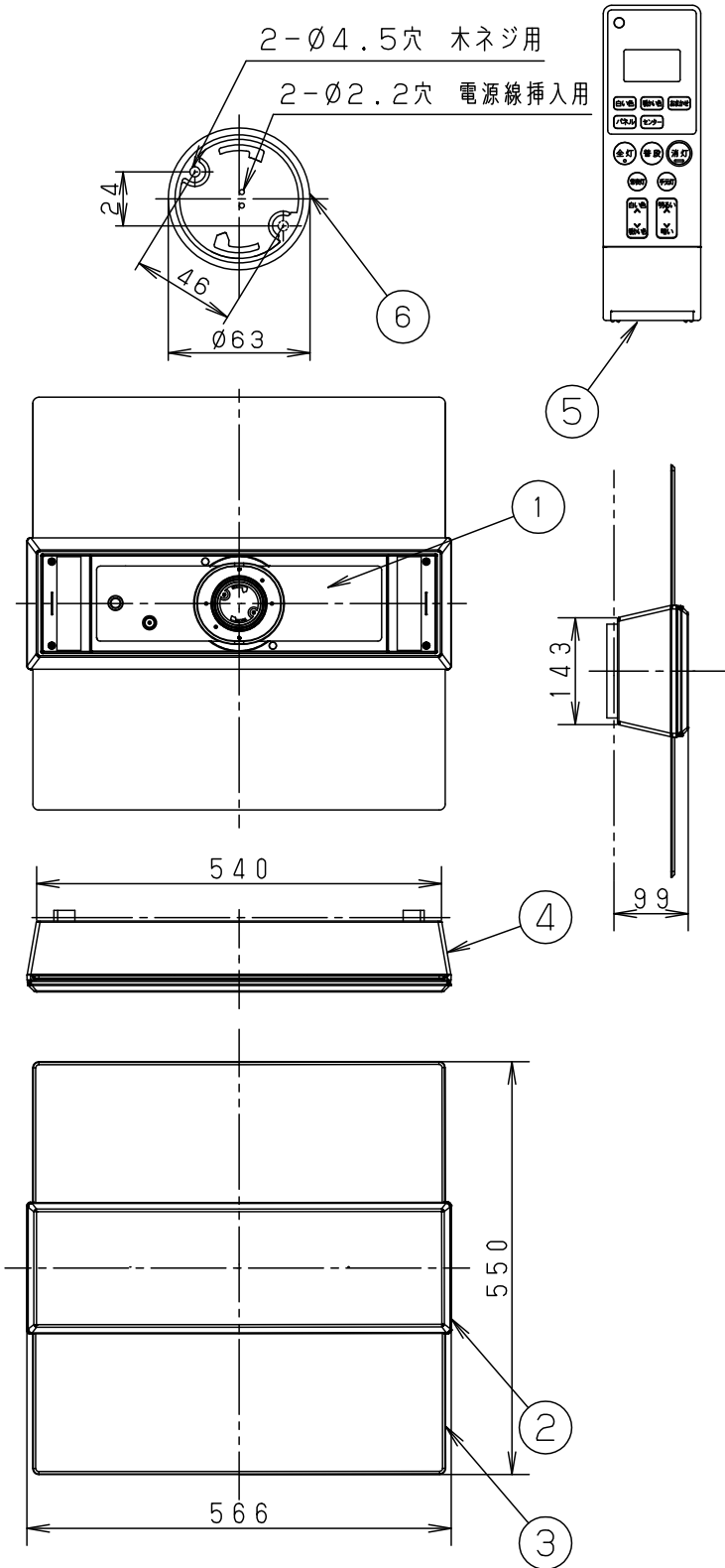


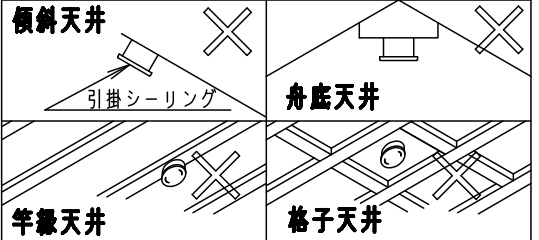
⚠ 注意：商品には寿命があります。詳細はCLX2021AAをご参照ください。



電源ユニット内蔵型

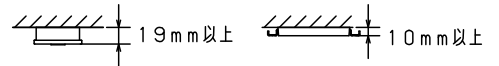
⚠ 安全に関するご注意

- 一般屋内用器具です。屋外や水気、湿気のある所では使用しないでください。絶縁不良による感電の原因となります。
- 天井面取り付け専用器具です。指定外取り付けは、落下の原因となります。
- 樹脂製アウトレットボックスに直接取り付けしないでください。落下の原因となります。
- 下記のような天井や壁面には絶対に取り付けしないでください。落下の原因となります。



- 取り付けには平らな部分が□840mm以上必要です。
- 器具取り付け前に必ず引掛シーリングの固定強度をご確認ください。木ねじ1本での固定や、ガタツキのある引掛シーリングへの取り付けは落下の原因となります。
- 配線器具の出代が下記以上必要です。(パナソニック製の配線器具をご使用ください)

**丸型フル引掛シーリング ローゼット**



- 他の調光器と組み合わせて使用しないでください。火災の原因となります。

- おまかせ機能付
- リモコン送信器 (3チャンネル) 付
- カバーの取付方法は、スライド方式です。

本図面は4枚1組です。1/4

定格電圧	入力電流	消費電力	6	丸型フル引掛シーリング			
AC100V	0.43A	41.5W	5	リモコン送信器		HK9816MM	品番
LED	電球色 (2700K Ra83) / 昼光色 (6500K Ra83)		4	化粧カバー	スチロール	ホワイト	LGC48200
器具光束	4899lm		3	パネル	アクリル	透明・キレイコート	
器具質量	4.1kg		2	カバー	アクリル	乳白つや消し	小寺 森
特記事項			1	本体	アルミ板 (t0.75)	ホワイト	
~10畳用			部番	部品名	材質・素材厚	備考	パナソニック株式会社



⚠ 注意：商品には寿命があります。詳細はCLX2021AAをご参照ください。

## <機能説明>

### ●点灯切替

壁  
スイッチ

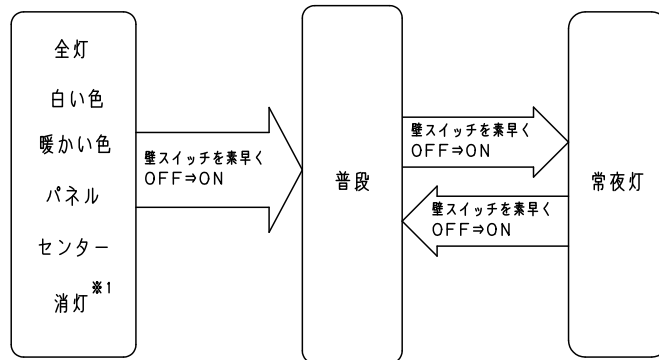
#### 消灯する・点灯する

- 壁スイッチをONすると、消灯前の点灯状態で点灯します。  
壁スイッチで消灯後2秒以上経過した後、再び壁スイッチをONさせた場合は消灯前の状態で点灯します。  
普段・パネル・センター・常夜灯モードは、リモコン送信器にて明るさを変更した場合記憶され、点灯状態はその明るさで点灯します。  
その他のモードは明るさを記憶できません。

- 壁スイッチをONしても点灯しない場合は、壁スイッチを素早く（約1秒以内）OFF⇒ONするか、壁スイッチをONにしてリモコン送信器で点灯状態を切り替えてください。

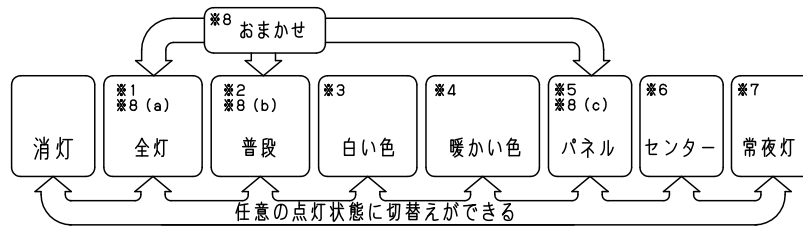
#### 点灯状態を切り替える

- 壁スイッチを素早く（約1秒以内）OFF⇒ONすると、点灯状態が切り替わります。



※1 リモコンで消灯、壁スイッチはON状態の消灯

リモコン  
送信器



- ※1 昼光色、明るさ100%で点灯します。リモコン送信器にて、昼光色、約5～100%調光ができます。変更した状態は記憶されません。調色はできません。
- ※2 出荷状態またはリモコン送信器でリセット操作後は、昼白色、明るさ約70%で点灯します。リモコン送信器にて、約5～90%調光と調色ができます。調光または調色させた場合はその状態を普段ボタンに記憶します。
- ※3 昼光色、明るさ約90%で点灯します。リモコン送信器にて、約5～90%調光と、調色ができます。調光または調色させた場合はその状態を普段ボタンに記憶します。
- ※4 電球色、明るさ約50%で点灯します。リモコン送信器にて、約5～50%調光と、調色ができます。調光または調色させた場合はその状態を普段ボタンに記憶します。
- ※5 電球色のパネル光が点灯します。リモコン送信器にて、約5～100%調光ができます。調光させた場合はその状態をパネルボタンに記憶します。  
順送り点灯パターン切り替え可能（2枚点灯→1枚点灯→逆1枚点灯→くり返し）
- ※6 電球色のセンター光が点灯します。リモコン送信器にて、約5～100%調光ができます。調光させた場合はその状態をセンターボタンに記憶します。
- ※7 リモコン送信器にて、6段階調光ができます。調光させた場合はその状態を常夜灯ボタンに記憶します。
- ※8 設定時刻に応じて光色を自動で変化させます。  
(a) 朝モード：全灯6200K  
(b) 昼モード：普段のあかり  
(c) 夜モード：パネル光2700K

本図面は4枚1組です。2/4

	5				品番
	4				使用説明書
	3				LGC48200
特記事項	2				小 寺 森
	1				
	部番	部 品 名	材 質 ・ 素 材 厚	備 考	パナソニック株式会社



## <機能説明>

・おまかせ機能

朝・昼・夜モード設定時刻に応じた明るさ、光の色で照明器具が点灯します。

	夜モード	朝モード	昼モード	夜モード	朝モード	
点灯モード	・・・	全灯	普段	パネル	・・・	
明るさ	・・・	100%点灯	普段モードの記憶値	パネルモードの記憶値	・・・	
調色	・・・	6200K	普段モードの記憶値	2700K	・・・	
	朝モード 設定時刻		昼モード 設定時刻		夜モード 設定時刻	

- ※おまかせモードはリモコンの時刻が設定されていないと利用できません。
- ※壁スイッチがONの状態でのみ動作します。
- ※消灯時又は常夜灯点灯時には、あかりの切替時刻になっても自動点灯しません。
- ※おまかせモード中はリモコンの信号が届く場所にリモコンを置いてください。

## <使用上のご注意>

- ・必ず壁スイッチと併用してください。
  - ・リモコン送信器の電池が消耗した場合、点灯・消灯ができません。
  - ・壁スイッチをOFFにしなければ待機時に電力を消費します。
- ・壁スイッチ1個で2台以上の器具の使用はできません。
- ・LEDにはバラツキがあるため、同一品番でも商品ごとに発光色、明るさが異なる場合があります。
- ・パネルは、からぶきしたり、強くこすらないでください。発光ムラ、コーティングはがれの原因となります。
- ・キレイコートはすべての汚れに対応できるものではありません。染料やタバコのヤニなどには効果がありません。
- ・キレイコートは経年劣化により、効果が多少減少します。（使用環境により程度は異なります）

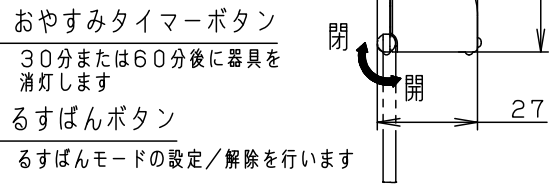
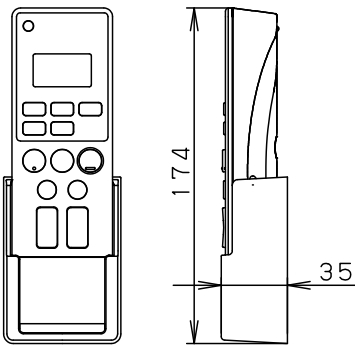
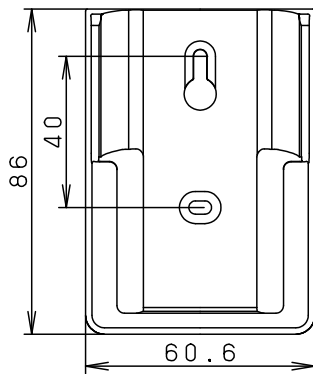
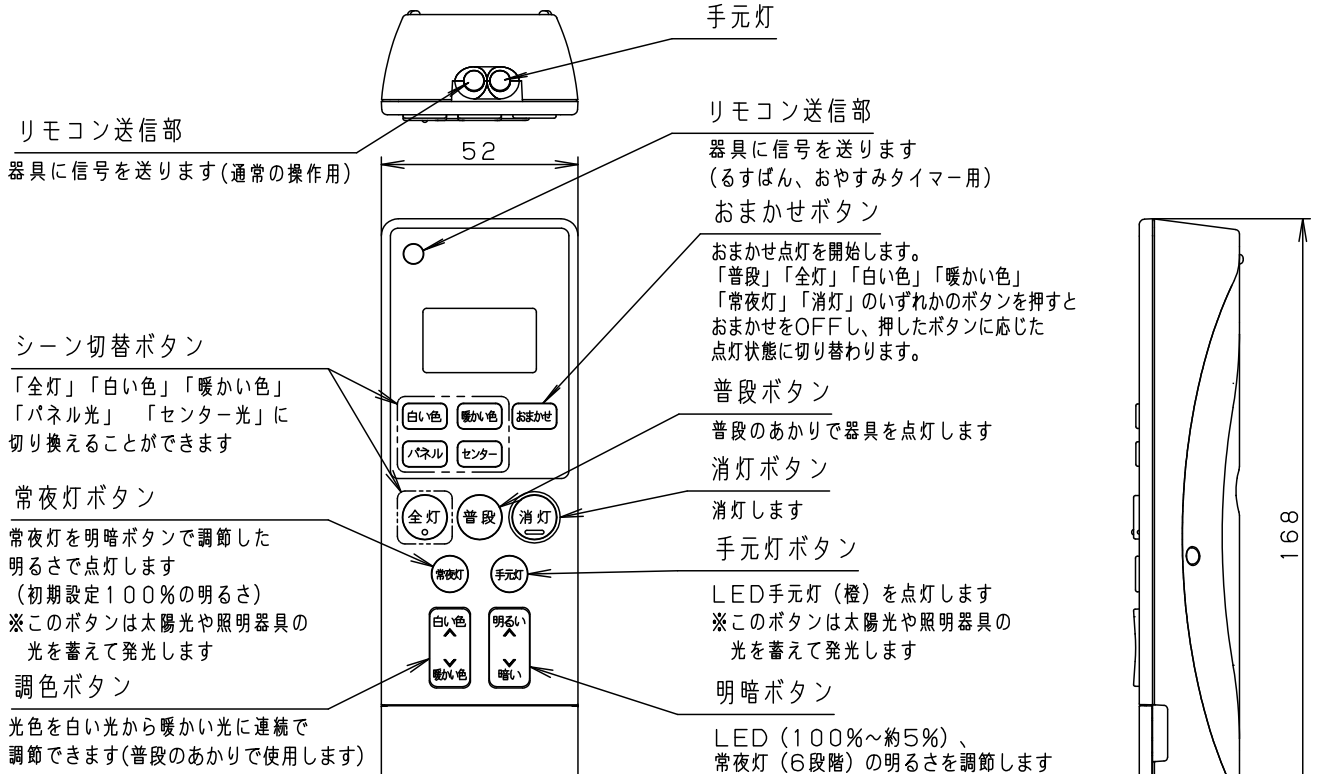
本図面は4枚1組です。3/4

	5				品番 使用説明書 LGC48200
	4				
	3				
特記事項	2				小 寺 森
	1				
	部番	部 品 名	材質・素材厚	備 考	パナソニック株式会社



⚠ 注意：商品には寿命があります。詳細はCLX2021AAをご参照ください。

<リモコンについて>



**チャンネルボタン**  
1台のリモコンで複数台（3台まで）の器具を個別に操作できます  
2秒長押しでチャンネルの設定を確定します

<使用上のご注意>

- ・1部屋で2台以上同じチャンネルに設定されたリモコン照明器具をご使用になりますと、1台のリモコン送信器で同時に動作する場合があります。

本図面は4枚1組です。4/4

	5				品番
	4				使用説明書
	3				LGC48200
特記事項	2				小寺 森
	1				
	部番	部品名	材質・素材厚	備考	パナソニック株式会社

