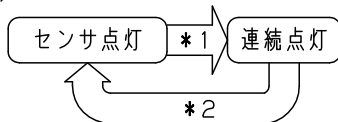


⚠ 注意：商品には寿命があります。詳細はCLX2021AAをご参照ください。

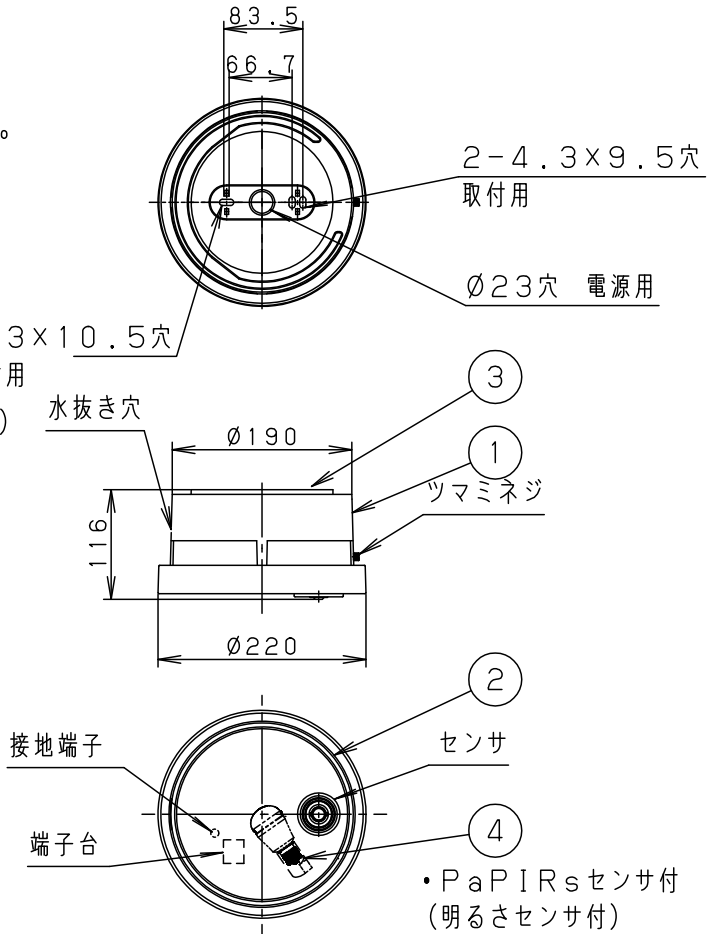
<使用上のご注意>

- ・一般照明との連動はできません。
- ・センサ器を使つての多箇所検知はできません。
- ・自動点滅器及び熱線センサアダプタとの併用はできません。
- ・海岸隣接地帯では、塩害により短時間で錆が発生するおそれがあります。
- ・LEDにはバラツキがあるため、同一品番商品でも商品ごとに発光色・明るさが異なる場合があります。
- ・ほたるスイッチと接続する場合は1回路につきスイッチ3個まででご使用ください。
(4個以上のほたるスイッチと接続すると、スイッチを切にしても器具が消灯しないことがあります)
- ・器具に直射日光が当たる状態で点灯させないでください。温度上昇によるランプの短寿命や一時的な明るさ低下、不点灯の原因となります。
- ・この器具には白熱灯、電球形蛍光灯は使用できません。必ず適合ランプ（パナソニック製）をご使用ください。
- ・この器具の近くでは電子錠などに使用する光高周波方式のリモコンが動作しない場合がごまれにありますのでご注意ください。

・点灯順序



- *1. 壁スイッチでOFFさせた後、約2秒以内に再びONさせると連続点灯に切り替わります。
 - ・設定した明るさより周囲が明るいときは切り替えできません。
 - ・連続点灯のままにしている場合、周囲が明るくなると自動的に消灯し、センサ点灯に戻ります。
 - ・周囲が暗くても、連続点灯は最長15時間で自動的に消灯し、センサ点灯に戻ります。
- *2. 壁スイッチでOFFさせた後、約2秒以内に再びONさせるとセンサ点灯に戻ります。

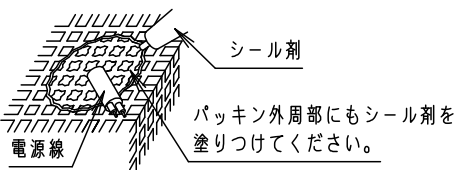


- ・PaPIRsセンサ付（明るさセンサ付）
- ・点灯省エネ型
- ・取付部絶縁ブッシング付
- ・密閉型
- ・カバーの取付方法は、ツマミネジ方式です。

⚠ 安全に関するご注意

- ・防雨型器具です。浴室などの湿気の多い場所では使用しないでください。感電、火災の原因となります。
- ・天井面取付専用器具です。傾斜天井には取り付けしないでください。指定外の取り付けは、落下の原因となります。
- ・調光器と組み合わせて使用しないでください。火災の原因となります。

- ・取付面と本体パッキンのスキマおよびパッキン外周部にシーラントを塗ってください。また、背面より水のかかる場所へ設置しないでください。指定外の取り付けは絶縁不良による感電の原因となります。



注記）センサの仕様はLGWC56020YF-KG*を参照してください。

明るさ：40形電球1灯器具相当		
定格電圧	入力電流	消費電力
AC100V	0.08A	4.3W
付属ランプ	LDA4L-H-E17/E/S/W/2 電球色(2700K Ra80)	
器具光束	185lm	5
W・数	4.3x1	4
器具質量	1.3kg	3
特記事項	2	カバー
	1	本体
部番	部品名	材質・素材厚

	5				品番
	4	ソケット		E17	防雨型
	3	本体パッキン	EPTスポンジゴム	ブラック	LGWC56020YF
	2	カバー	アクリル	乳白	菌田川
	1	本体	アルミダイカスト	プラチナメタリック レザ-サテンアクリル塗装	
部番	部品名	材質・素材厚	備考	パナソニック株式会社	

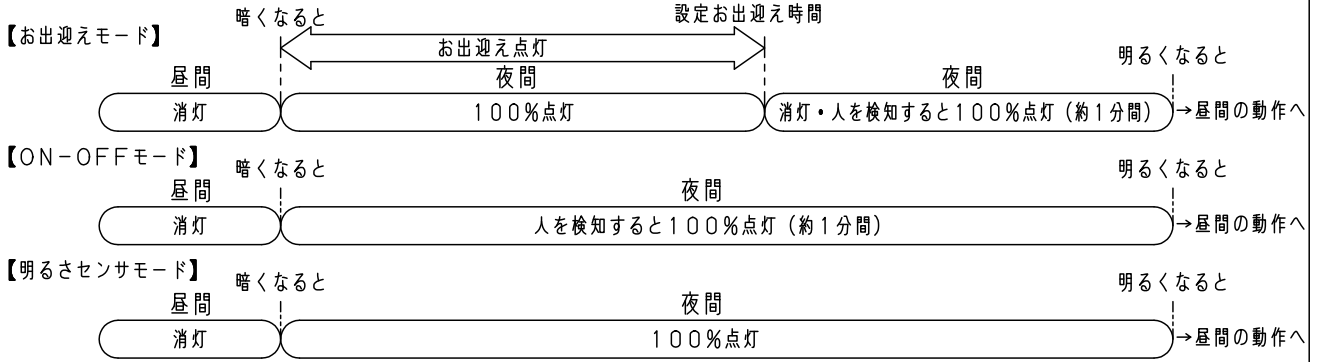
本図面は2枚1組です 1/2



⚠ 注意：商品には寿命があります。詳細はCLX2021AAをご参照ください。

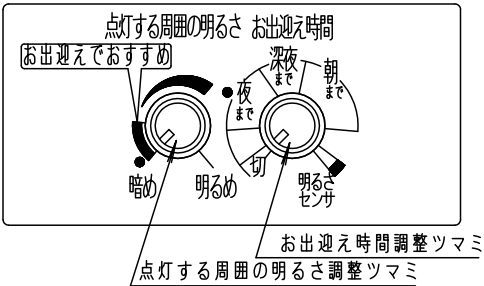
動作説明

・センサ点灯は以下の3通りのモードが使用できます。（お出迎え時間調整ツマミでお好みのモードをお選びください。）



- 注) 1. 必ず壁スイッチを設置してください。
 ・連続点灯への切り替え操作ができません。
 ・センサによる点灯モードに異常が発生したとき、リセットできません。
 ・壁スイッチは器具1台につき1個設置してください。複数台を1個のスイッチに配線すると、点灯状態にバラツキが発生するおそれがあります。
 2. 周囲が設定した明るさより明るい間は夜間の動作に切り替わりません。
 3. お出迎えモードで使用する場合は、壁スイッチを常にONにした状態でご使用ください。壁スイッチの操作を行うとその当日は、お出迎えモードが設定通り動作しない場合があります。

ツマミの設定



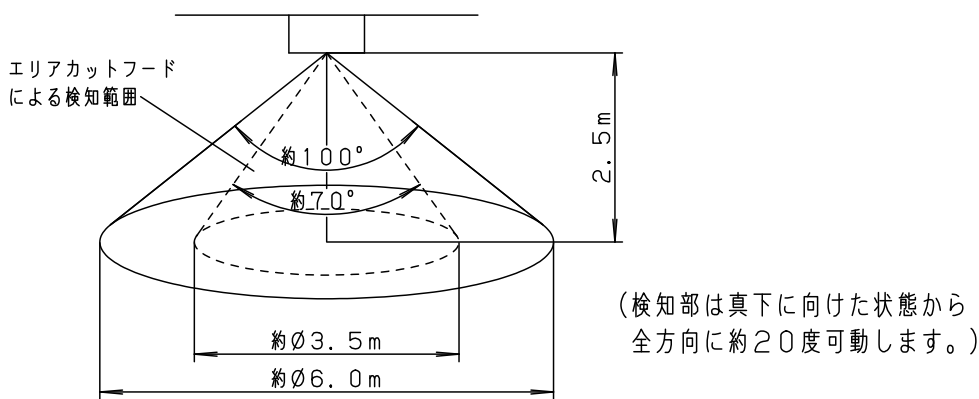
■ 点灯する周囲の明るさ調整ツマミ

・器具が昼間⇄夜間の動作に切り替わるときの周囲の照度を約5lx～無限大の範囲で調整できます。

■ お出迎え時間調整ツマミ

- ・お出迎え点灯の終了時刻をおよそ20時～翌朝明るくなるまでの間で調整できます。【お出迎えモード】（地域・天候等によりばらつきます。）
- ・「切」に合わせると、【ON-OFFモード】になります。
- ・「明るさセンサ」に合わせると、【明るさセンサモード】になります。

検知範囲



- 注) ・検知範囲は気温、服装、人の移動速度、進入方向、検知物の熱量、器具の取付高さ、取付面の傾きなどにより変化します。
 ・器具に向かってまっすぐ接近した場合、より近づかないと検知しない場合があります。
 ・下記のような場所への取り付けは避けてください。
 ・反射の強い床面のある場所
 ・風などでよくゆれる植物の近く
 ・取付高さが3mをこえる場所
 ・交通量の多い通路に面した場所
 ・換気扇などの吹き出し口、給湯器、エアコンの室外機などの近く
 ・昼間でも暗い場所や、夜間でも明るい場所

本図面は2枚1組です

2/2

品番	
使用説明書	
LGWC56020YF	
蘭田	川端

パナソニック株式会社

