

品番 SF062W (ホワイト) SF062B (ブラック)

お客様へ

このたびは、パナソニック製品をお買い上げいただき、まことにありがとうございます。取扱説明書をよくお読みのうえ、正しく安全にお使いください。ご使用前に「安全上のご注意」(1~2ページ)を必ずお読みください。保証書は「お買い上げ日・販売店名」などの記入を確かめ、取扱説明書とともに大切に保管してください。

安全上のご注意

必ずお守りください

人への危害、財産の損害を防止するため、必ずお守りいただくことを説明しています。

■誤った使い方をしたときに生じる危害や損害の程度を区分して、説明しています。

■お守りいただく内容を、次の図表示で説明しています。(下記は図記号の一例です。)

	警告	「死亡や重傷を負うおそれがある内容」です。
	注意	「傷害を負うことや、財産の損害が発生するおそれがある内容」です。

		してはいけない内容です。
		実行しなければならない内容です。

警告

■設置

- 電源コードや電源プラグを破損するようなことはしない
(傷つけたり、加工したり、熱器具に近づけたり無理に曲げたり、ねじったり、引っ張ったり重いものを載せたり、束ねたりしない) 傷んだまま使用すると、感電、ショート、火災のおそれがあります。
- ◎電源コードや電源プラグの修理は、お買い上げの販売店にご相談ください。
- コンセントや配線器具の定格を超える使いかたをしない
たこ足配線等で定格を超えると、発熱による火災のおそれがあります。
- 布や紙など燃えやすいものをかぶせない
火災のおそれがあります。



- 電源プラグのほこり等は定期的にとる
プラグにほこり等がたまると、湿気等で絶縁不良となり、火災のおそれがあります。
・電源プラグを抜き、乾いた布でふいてください。
・長時間使用しないときは、電源プラグを抜いてください。
- 電源プラグは根元まで確実に差し込む
差し込みが不完全ですと、感電や発熱による火災のおそれがあります。
- ◎傷んだ電源プラグ、ゆるんだコンセントは使用しないでください。
- 電源プラグを抜くときは、必ずプラグ部分を持って抜く
電源コードを引っ張るとコードが破損し火災、感電のおそれがあります。



- ぬれた手で電源プラグの抜き差しをしない
感電のおそれがあります。

■その他

- 不安定な場所や、燃えやすいものの近くで使用しない
倒れたり、落ちたりして、火災・けがのおそれがあります。
- 調光器と組み合わせて使用しない
調光機能付きスイッチなどと組み合わせて使用すると、火災の原因となることがあります。
- 布や紙など燃えやすいものをかぶせない
火災のおそれがあります。
- 器具のすき間に、金属類や燃えやすいものを差し込まない
火災・感電のおそれがあります。
- アルカリ系洗剤は使用しない
強度低下により破損し、感電のおそれがあります。



- 交流100ボルトで使用する
過電圧を加えると過熱し、火災、感電のおそれがあります。
- コーナーパットをはがさない
角部にぶつかるとけがのおそれがあります。
- 器具を改造したり、部品交換をしない
火災、感電、落下によるけがのおそれがあります。
- 異常を感じた場合、速やかに電源プラグを抜く
異常状態が収まったことを確認し、販売店またはお客様ご相談窓口にご相談ください。

⚠ 注意



必ず守る

- 照明器具には寿命があります。設置して10年経つと、外観に異常がなくても内部の劣化は進行しています。点検・交換してください

点検せずに長期間使い続けるとまれに火災、感電、落下などに至る場合があります。

- ◎1年に1回は「安全チェックシート」(保証書内在中)に基づき、自主点検してください。

- お手入れの際は、電源プラグを抜く
通電状態で行うと感電の原因となることがあります。



水ぬれ禁止

- 浴室など湿気が多い場所や屋外で使用しない
火災、感電の原因となることがあります。

◎この器具は防湿、防雨型ではありません。



接触禁止

- 点灯中や消灯直後は光源やその周辺にさわらない
やけどの原因となることがあります。

◎お手入れの際は電源を切り、光源やその周辺が冷めてから行ってください。



禁止

- 温度の高くなるものを器具の真横に置かない
火災の原因となることがあります。

◎器具の真横にストーブなどを置かないでください。

- LEDを直視しない
目の痛みの原因となることがあります。

- 器具に乗ったり蹴ったりしない
器具破損の原因となります。

- 器具を直射日光にあてない
器具の変色、変質の原因となります。

- 可動範囲を超えて電源プラグを無理に回転させない
故障の原因となることがあります。

- 抜け止めコンセント及び抜け止めテーブルタップなどには差し込まない
取り外せなくなる場合があります。



各部のなまえと使いかた

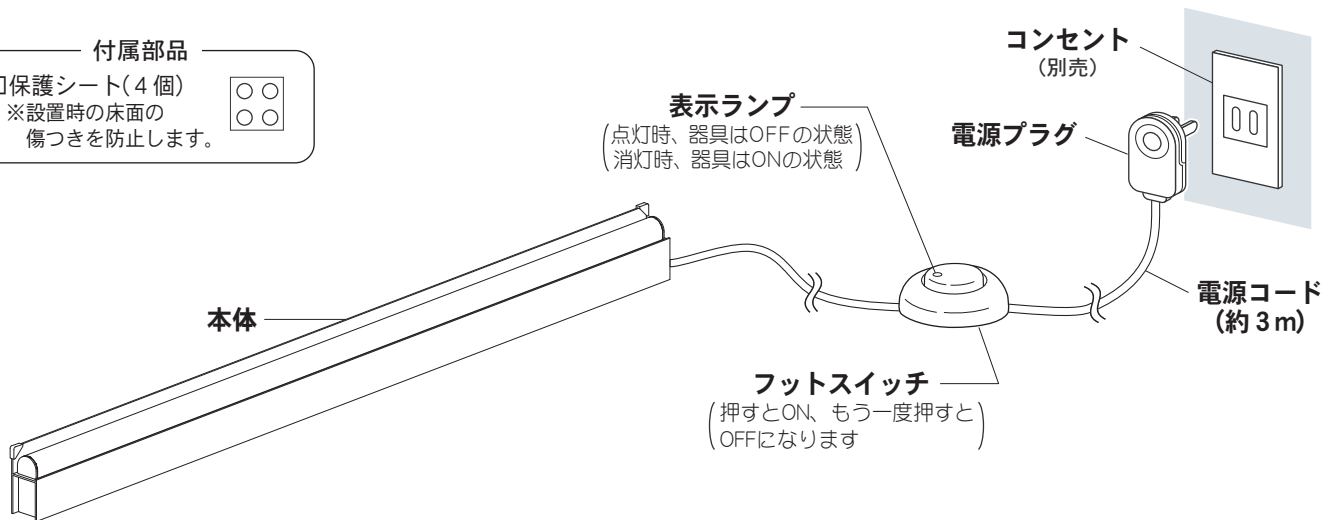
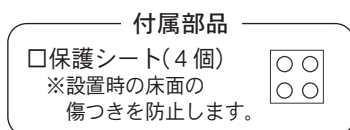
- ・器具の点灯/消灯はフットスイッチで行ってください。
- ・長時間使用しない場合は、安全、節電のため電源プラグをコンセントから抜いてください。

⚠ 警告



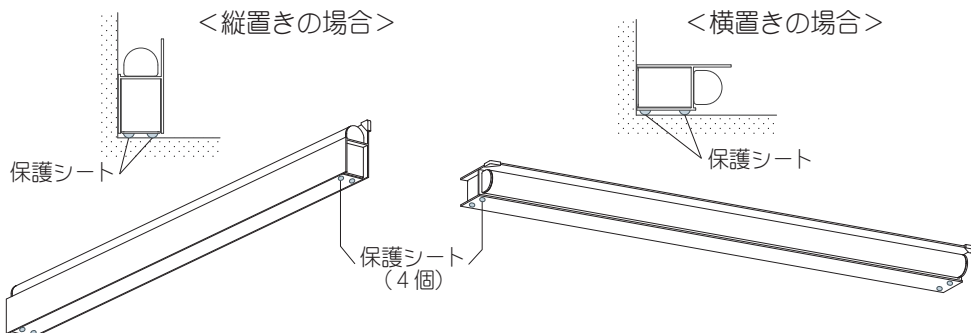
必ず守る

コーナーパットをはがさない
角部にぶつかるとけがをする
おそれがあります。



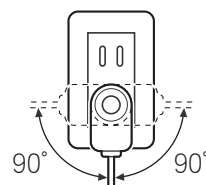
1 設置面に保護シートを貼り付ける

(ご注意)保護シートを貼り付けないと床面の傷つきの原因となります。



2 コンセントに電源プラグを差し込む

・電源プラグは左右90°回転します



床面に設置する際のご注意

- ・床面を傷つけないよう水平を保ちながら静かに置いてください。
- ・蹴飛ばしたり、踏みつけたりしない場所に設置してください。
- ・電源コードは足で引掛けないように設置してください。

お手入れについて

電源を切って、光源やその周辺が冷めてから行ってください

- 明るく安全に使用していただくため、定期的（6カ月に1回程度）に清掃してください。
- 汚れがひどい場合は、石けん水に浸した布をよく絞ってふき取り、乾いたやわらかい布で仕上げてください。

確認

シンナー、ベンジンなどの揮発性のものでふいたり、殺虫剤をかけたりしないでください。変色、破損の原因となります。

注意



必ず電源プラグを抜いてから行う
感電の原因となることがあります。

必ず守る

ご使用上に関するお知らせ

故障や異常ではありません

【器具自体の留意点】

- 点灯中や消灯直後、プラスチックの伸縮によるきしみ音が照明器具から発生することがあります。
- LEDにはバラツキがあるため、同一品番でも商品ごとに発光色、明るさが異なる場合があります。

【周囲の影響】

- 器具の近くでは、ラジオやテレビなどの音響、映像機器に雑音が入ることがあります。
- 器具のきわめて近くでは、リモコン機器(エアコンなど)のリモコンが動作しにくくなる場合があります。

仕様

器具のラベルをご参照していただき、品番にチェックをしてください。

品番	全長	本体	使用電圧	周波数	消費電力	入力電流
<input type="checkbox"/> SF062W	1200	ホワイト	AC100V	50/60Hz共用	23W	0.23A
<input type="checkbox"/> SF062B		ブラック				

- LED照明器具の光源寿命は、40,000時間です。(照明器具の寿命とは異なります。)光源の寿命は、点灯しなくなるまでの総点灯時間または、全光束が点灯初期の70%に下がるまでの総点灯時間のいずれか短い時間を推定したものです。

保証とアフターサービス

よくお読みください

使いかた・お手入れ・修理などは…

- まず、お買い上げの販売店へご相談ください
- ▼お買い上げの際に記入されると便利です

販売店名

電話 () ー

お買い上げ日 年 月 日

- 保証期間中は、保証の規定に従って、出張修理いたします。
- 保証期間終了後は、診断をして修理できる場合は、ご要望により修理させていただきます。

*修理料金は次の内容で構成されています。

技術料 診断・修理・調整点検などの費用

部品代 部品および補助材料代

出張料 技術者を派遣する費用

- アフターサービスについてのご不明な点や修理に関するご相談は、お買い上げの販売店またはお客様ご相談窓口(保証書内在中)にお問い合わせください。

修理を依頼されるときは…

電源プラグを抜いて、お買い上げ日と以下の内容をご連絡ください。

- 製品名 住宅用照明器具
- 品番 上記「仕様」をご参照ください。
- 故障の状況 できるだけ具体的に

保証期間：お買い上げ日から本体1年間

ただし、LED電源については3年間です。

*保証の例外 24時間連続使用など、1日20時間以上の長時間の使用の場合、保証期間は半分となります。

補修性能部品の保有期間 **6年**

*当社はこの照明器具の補修性能部品（製品の機能を維持するための部品）を、製造打ち切り後6年間保有しています。

