

(一般屋内用)

光 色	品 番			
	昼白色【5000K】	白色【4000K】	温白色【3500K】	電球色【3000K】
L 600	NNN13510 (NNNH13510)	NNN13511 (NNNH13511)	NNN13512 (NNNH13512)	NNN13513 (NNNH13513)
L1200	NNN15510 (NNNH15510)	NNN15511 (NNNH15511)	NNN15512 (NNNH15512)	NNN15513 (NNNH15513)

※上記（ ）内は加工品番です。（以降、加工品番の記載を省略します。）

・器具の施工には電気工事士の資格が必要です。施工は必ず工事店に依頼して下さい。

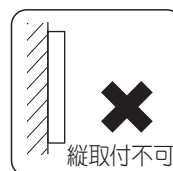
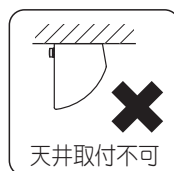
施工説明

工事店様へ、この説明書は保守のためお客様へ必ずお渡しください。

安全に関するご注意

警告

- 施工は、施工説明にしたがい確実に行う。
施工に不備があると落下・感電・火災の原因となります。
- 壁面横取付専用です。天井面、壁面縦取付、傾斜面取付、上下逆取付は使用しない。取付強度のある壁面に取付ける。指定外取付は落下の原因となります。
- 器具を改造しない。落下・感電・火災の原因となります。
- 表示された電源電圧(定格電圧±6%)・周波数で使用する。
指定外の電源電圧・周波数で使用すると、火災・感電・故障の原因となります。

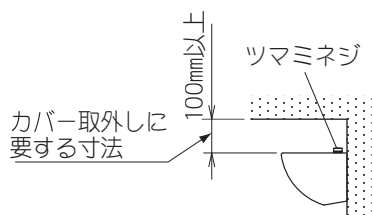


注意

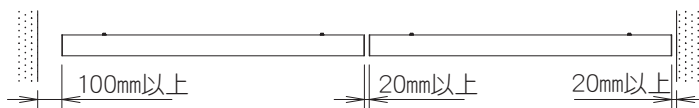
- 一般屋内用器具です。直射日光の当たる場所、湿気の多い場所、振動の強い場所、雨水のかかる場所、風の強い場所、腐食性ガスの発生する場所では使用しないでください。落下・感電・火災の原因となります。
- 周囲温度は、5~35℃で使用してください。指定外の周囲温度で使用すると、ちらつきや短寿命の原因となります。
- 器具の取付・取外しは手袋などの保護具を使用する。けがのおそれがあります。
- 調光器と組合せて使用しないでください。火災の原因となります。

施工上のご注意

- ・カバー取外しのため、天井から100mm以上離れた位置に取付けてください



- ・壁面より左側：100mm、右側：20mm以上離して取付けてください。器具の取付ができなくなります。
- ・連続して取付ける場合はカバーどうしを20mm以上離してください。カバーが変形するおそれがあります。
- ・平らな壁面に取付けてください。器具の取付ができない場合があります。



各部のなまえと取付方法

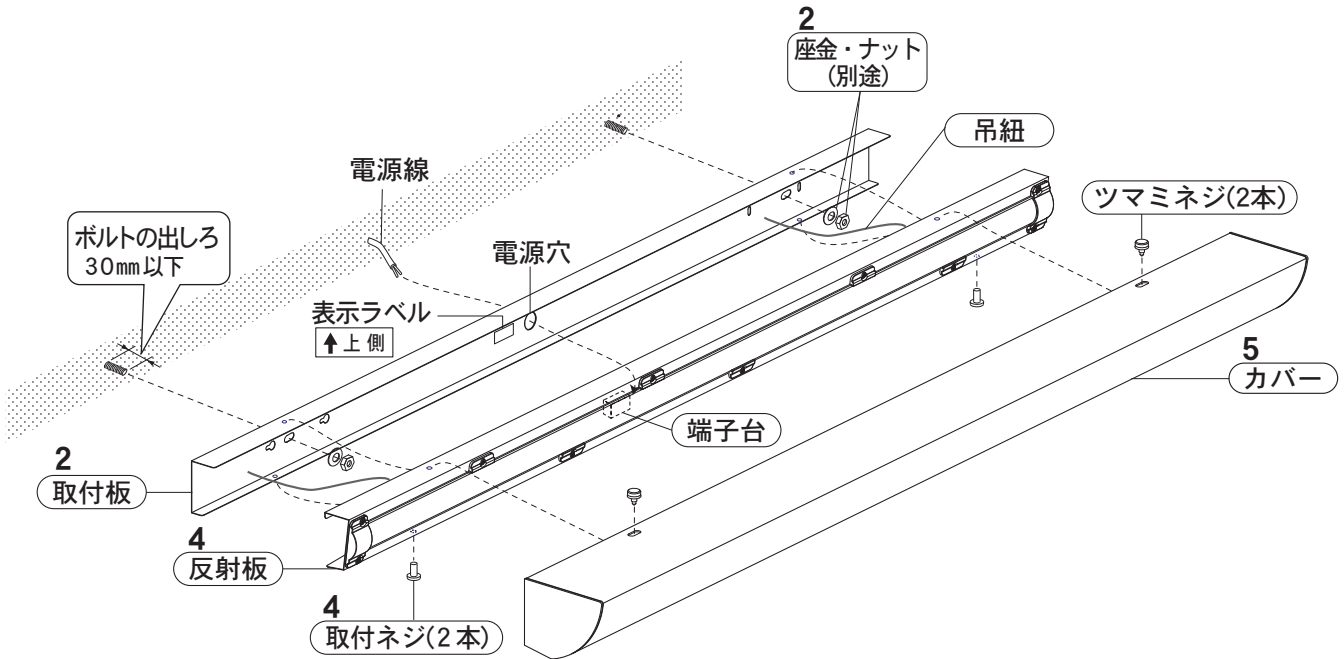
警告

施工は、施工説明書にしたがい、確実に行う。
 施工に不備があると、火災・感電・落下の原因となります。

● 取付前の準備

ツマミネジ(2本)と取付ネジ(2本)を取り外し、反射板を取り外す

- ・器具の取付・取外しは手袋などの保護具を使用する。
 けがのおそれがあります。
- ・器具を下図の状態にしてから、施工してください。
 NNN15510~NNN15513(L1200)の例で説明しています。
 取付ピッチは、3ページの「器具背面図」を参照ください。



1. 取付前の確認

- ・器具質量 (NNN13510: 1.4kg、NNN15510: 2.6kg) に十分に耐えるよう
 ボルト取付部の強度を確保する。(取付ボルトはW3/8又はM10を使用する)
 (木ネジは、丸木ネジ呼び3.8以上を使用する)
不備があると器具落下の原因となります。

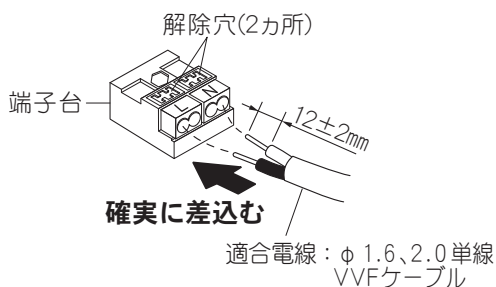
2. 取付板の取付

- ・電源線を取付板の電源穴から引き込んでおく。
 取付板には方向性があります。取付ける際は、取付板を表示ラベル (↑上側) の
 方向に合わせて、取付ボルトに確実に取付ける。
不備があると器具落下の原因となります。

3. 電源線の接続

- ・電源線を反射板にある端子台に確実に差し込む。
- ・端子台の容量は12Aです。(送り機能付)
**接続が不完全な場合、容量オーバーした場合、
 火災の原因となります。**

注) 電源線接続後
 余分な電源線は電源穴へ
 押し込んで処理すること。



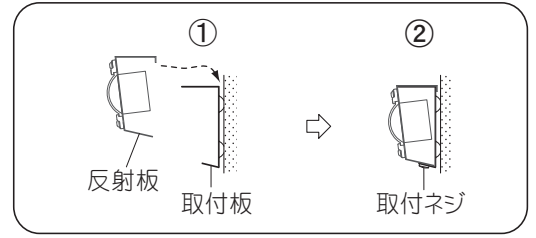
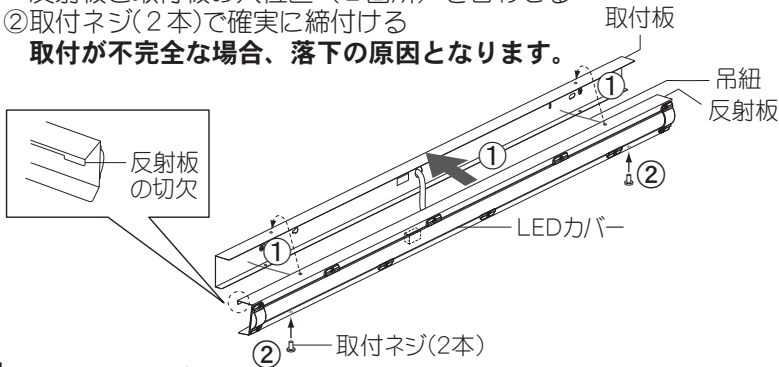
電源線の外し方

マイナスドライバー等を解除穴に
 差し込みながら電源線を引き抜く

各部のなまえと取付方法

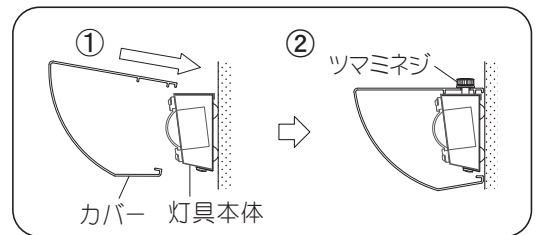
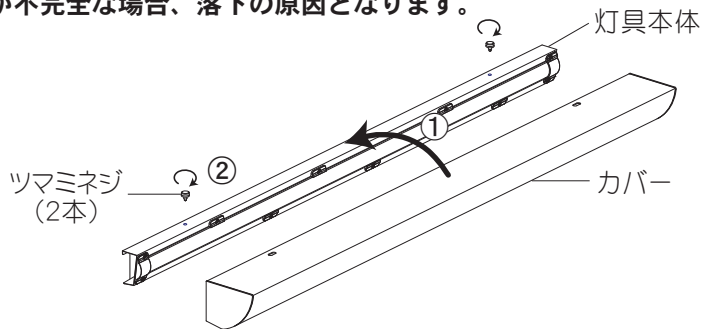
4. 反射板の取付

- ①反射板の切欠に合わせて、取付板の正面から反射板と取付板の穴位置（2箇所）を合わせる
 - ②取付ネジ（2本）で確実に締付ける
- 取付が不完全な場合、落下の原因となります。



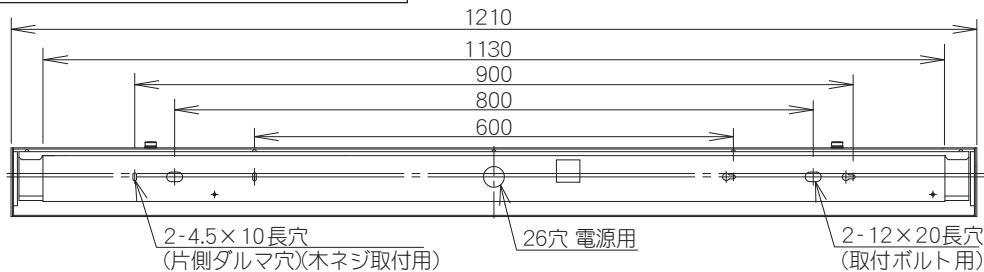
5. カバーの取付

- ①カバーを灯具本体に被せる
 - ②カバーを壁に押し当てながら、ツマミネジ（2本）を確実に締付ける
- 取付が不完全な場合、落下の原因となります。

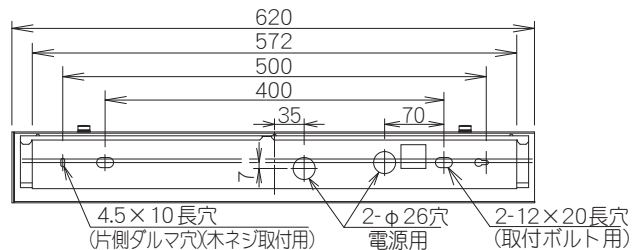


器具背面図

L 1200タイプ (NNN15510/15511/15512/15513)



L 600タイプ (NNN13510/13511/13512/13513)



取扱説明

お客様へ、この説明書は必ず保管してください。

ご使用前にこの取扱説明書を必ずお読みのうえ、正しくお使いください。

安全に関するご注意

警告

- 器具を分解、改造しない。落下・感電・火災の原因となります。
- 万一、煙が出たり、変な臭いがするなどの異常が発生した場合、すぐに電源を切り、工事店に修理を依頼する。そのまま使用すると、感電・火災の原因となります。
- 器具の上に物を置いたり、かぶせたりしない。落下・感電・火災の原因となります。

⚠ 注意

- お手入れの際は、必ず電源を切ってください。感電の原因となります。
- シンナー、ベンジン、アルカリ系洗剤で器具を拭かないでください。変色、変質、強度低下による破損の原因となります。水または中性洗剤を用いて、汚れた部分を軽く拭き取ってください。
- 照明器具には寿命があります。設置して10年(※)経つと、外観に異常がなくても内部の劣化は進行しています。点検交換してください。LED光源は寿命が来ても暗くなりますが点灯し続けます。点灯出来るからといって継続して使用が可能というわけではありません。※ 使用条件は周囲温度30℃、1日10時間点灯です。
- 周囲温度が高い場合、点灯時間が長い場合などは寿命が短くなります。
- 1年に1回は「安全チェックシート」に基づき自主点検してください。3年に1回は工事店等の専門家による点検をお受けください。(チェックシート番号：CLX2021HA)
点検せずに長時間使い続けるとまれに落下・感電・火災に至る場合があります。

■LED照明器具の光源寿命(※)は、40,000時間です。(照明器具の寿命とは異なります。)
※光源の寿命は、点灯しなくなるまでの総点灯時間または、全光束が点灯初期の70%に下がるまでの総点灯時間のいずれか短い時間を推定したものです。

使用上のご注意

- ・点灯中や消灯直後、プラスチックの伸縮によるきしみ音が照明器具から発生することがあります。予めご了承ください。
- ・ラジオ、テレビや赤外線リモコン方式の機器は照明器具から離してご使用ください。雑音が入ったり、正常に動作しない場合があります。
- ・LED素子にバラツキがあるため、LEDユニット内のLED個々及び同一品番で発光色・明るさが異なる場合があります。予めご了承ください。
- ・物を置いたり、かぶせたりしないでください。火災の原因となります。

保証について

- 保証について……… この商品の保証期間は1年間です。但し、LED電源は3年間です。詳細は弊社カタログをご参照ください。
- 保証書について……… 保証書が必要な場合は、弊社代理店または弊社営業所へお申し出ください。
- 補修用性能部品の保有期間……… 弊社は、この照明器具の補修用性能部品(電気部品)を製造打ち切り後、6年間保有しています。補修用性能部品には、同等機能を有する代替品を含みます。

お手入れ

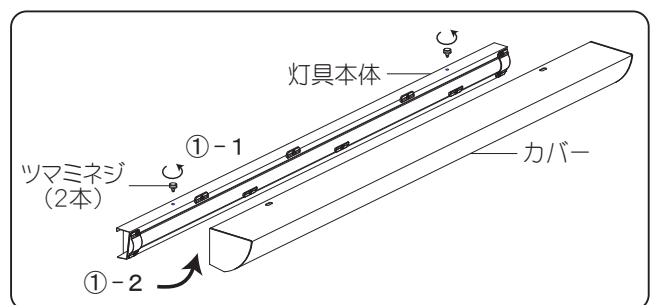
- 器具の清掃について
・水または中性洗剤を用いて、汚れた部分を軽く拭き取ってください。
シンナー、ベンジン、アルカリ系洗剤で拭かないでください。
変色・変質、強度低下による破損の原因となります。

⚠ 注意

- 感電のおそれあり
お手入れ時は、必ず電源を切ってください。

カバー内の清掃方法

- ①カバーを取外す
 - ①-1 ツマミネジ(2本)を取外す
 - ①-2 カバーを持上げ取外す
 - ②カバー内部を清掃する
 - ③カバーを壁に押付けながら
ツマミネジ(2本)で灯具本体に取り付ける
- ☞ 3ページ「各部のなまえと取付方法」5.カバーの取付参照



■ 定格

品番	起動方式	定格電圧	周波数	消費電力	入力電流
NNN15510/NNN15511/NNN15512/NNN15513	LE1	AC100V	50/60Hz	22.8W	0.23A
NNN13510/NNN13511/NNN13512/NNN13513				11.7W	0.12A

パナソニック株式会社 ライティング事業部 〒571-8686 大阪府門真市門真1048

お問い合わせ先 パナソニック 照明器具・ランプ商品ご相談窓口 <https://sumai.panasonic.jp/support/>

0120-187-441(フリーダイヤル)【受付時間】月~土/9:00~18:00(祝日・三が日を除く) ※携帯電話からご利用になれます。

0120-872-460(FAX) Help desk for foreign residents in Japan Tokyo(03)3256-5444 Osaka(06)6645-8787 Open: 9:00-17:30(closed on Saturdays/Sundays/national holidays)