

Panasonic DH 02537

100V用配線ダクトシステム (ショップライン) 適合部品
ジョイナ+ (クロス) (ホワイト N9.5)



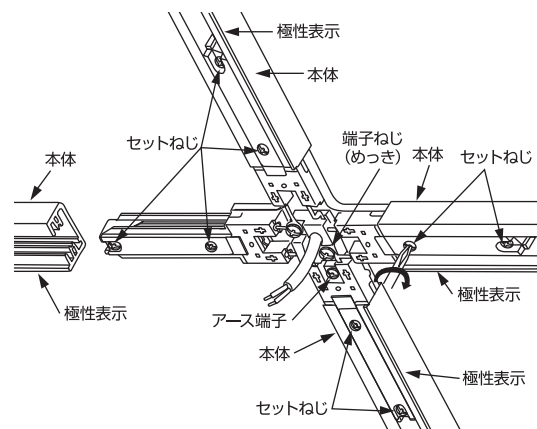
パナソニック株式会社

1コ入 2P 15A 125V



■本体との接続

- 本体の極性表示側 (凸部側) を図のような方向に合わせてから接続してください。
- 接続のみの場合は、カバーをはずす必要はありません。

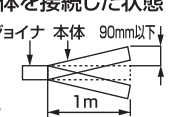


■電源の接続

- 電源の接続は、端子ねじに巻締め接続してください。
- 電源の接続は、極性表示側 (端子ねじにめっきしてある側) を必ず接地側としてください。



- 施工中、落としたり、ぶつけるなど商品に強い衝撃を与えない 破損の原因になります。
- 田の字形に施工中に本体を接続した状態で、本体を90mm/ ジョイナ 本体 90mm以下 1m以上曲げない 無理な力を与えると、破損の原因になります。



- ジョイナ差込部と本体が一直線となるように取り付ける
- セットねじ及び端子ねじは確実に締め付ける (締付トルク セットねじ:0.98Nm ~1.32Nm、端子ねじ:1.2Nm~1.5Nm) 不備があると感電・火災の原因になります。
- 回路をブロック別に分割する方法は、カバー裏面を参照する
- アースが必要な場合は、3心ケーブルを使用し、1心をアース端子に巻締め接続する。(締付トルク:1.2Nm~1.5Nm) 不備があると感電・火災の原因になります。