

LEDモールライト（屋外用）

品名	灯具品番	LED	仕様	適合グローブ	適合電源ユニット	適合アーム	適合ポール		
XY7560KLE9	NNY(H)22314K	昼白色	水銀灯 100形相当 1灯用	YK41080K	NNY28561KLE9	/	トクポールφ39タイプ (道路灯・街路灯用3.5m) (コーヒーブラウン) 環境配慮型 溶融亜鉛メッキタイプ		
XY7562KLE9				YK41081K					
XY7564KLE9				YK41082K					
XY7566ZLE9				YK41008Z					
XY7561KLE9				YK41080K					
XY7563KLE9	NNY(H)22315K	電球色	YK41081K						
XY7565KLE9			YK41082K						
XY7567ZLE9			YK41008Z						
XY7580KLE9	NNY(H)22314K	昼白色	水銀灯 100形相当 2灯用	YK41080K				NNY28509	トクポールφ76タイプ (モールライト用3.5m) (コーヒーブラウン) 環境配慮型 溶融亜鉛メッキタイプ
XY7582KLE9				YK41081K					
XY7584KLE9				YK41082K					
XY7586ZLE9				YK41008Z					
XY7581KLE9				NNY(H)22315K	電球色	YK41080K			
XY7583KLE9	YK41081K								
XY7585KLE9	YK41082K								
XY7587ZLE9			YK41008Z						

※ポールの取扱説明書は別途ポールに添付しております。必ずご参照ください。

※上記（ ）内は加工品番です。（以降、加工品番の記載を省略します。）

・器具の施工には電気工事士の資格が必要です。施工は必ず工事店に依頼してください。

施工説明

工事店様へ、この説明書は保守のためお客様に必ずお渡しください。

安全に関するご注意

警告

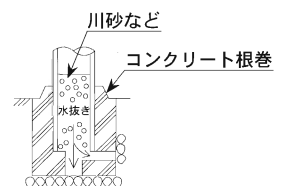
- 施工は、施工説明にしたがい確実に行う。
施工に不備があると、器具落下・感電・火災の原因となります。
- 器具を改造しない。
器具落下・感電・火災の原因となります。
- この器具は一般屋外用（防雨型）です。それ以外の場所では使用しない。
器具落下・感電・火災の原因となります。
- 上向取付専用器具です。横向き、下向き取り付けはしない。
浸水による感電・火災の原因、及び器具落下の原因となります。
- 振動や衝撃の多い場所（橋や高架上など）、腐食性ガスの発生する場所、塩素を使用する屋内プールなど、海岸隣接地域では使用しない。
器具落下・感電・火災の原因となります。
- 適合以外のアーム、ポールとの組み合わせでは使用しない。
器具落下の原因となります。
- かけやび割れの発生しているグローブは使用しない。
グローブ落下の原因となります。
- グローブはガラス製または樹脂製ですので衝撃を加えない。
破損の原因となります。
- 電源電線の接続は確実にを行う。
接続に不備があると感電・火災の原因となります。
- 単線とより線は直接接続（ねじり接続など）しない。必ず専用工具で圧着する。
接続に不備があると感電・火災の原因となります。
- 口出し線との接続はスリーブなどにより確実にを行い、自己融着テープを巻いてから絶縁テープを巻いて仕上げ、十分に絶縁・防水処理をする。又、活線作業をしない。
接続に不備があると漏電・感電・火災の原因となります。

注意

- 灯具との組み合わせにより耐風速は異なります。
カタログの「モールライトの耐風速一覧表」を確認してください。
耐風速以上の風速の影響を受ける場所で使用するとポール転倒の原因となります。
- 寒冷地で使用する場合、つららが落ちると危険が生じるような場所には設置しないでください。
つらら落下によるけがの原因となります。
- 積雪地域でご使用の場合は、積雪期間、雪に埋もれないよう除雪してください。
器具破損の原因となります。
- ポールにはしごをかけての施工や、バケット車の使用できないような狭い場所では使用しないでください。
ポールの傷つき、傾き、けがの原因となります。
- 必ず適合電源ユニットと組み合わせて使用してください。
不備があると短寿命及び感電・火災の原因となります。
- 周囲温度は、 $-20\sim 35^{\circ}\text{C}$ で使用してください。又、施工時の一時的な点灯確認以外は日中点灯しないでください。
指定外の周囲温度で使用すると、器具の短寿命や不点・火災の原因となります。
- 器具の取り付け、取り外しは手袋など保護具を使用してください。
けがのおそれがあります。

施工上のご注意

- ・ポールの排水処理を行い、下部に川砂などを充填し、湿気が充満しないように施工してください。
水が溜まると器具内部に結露が発生します。

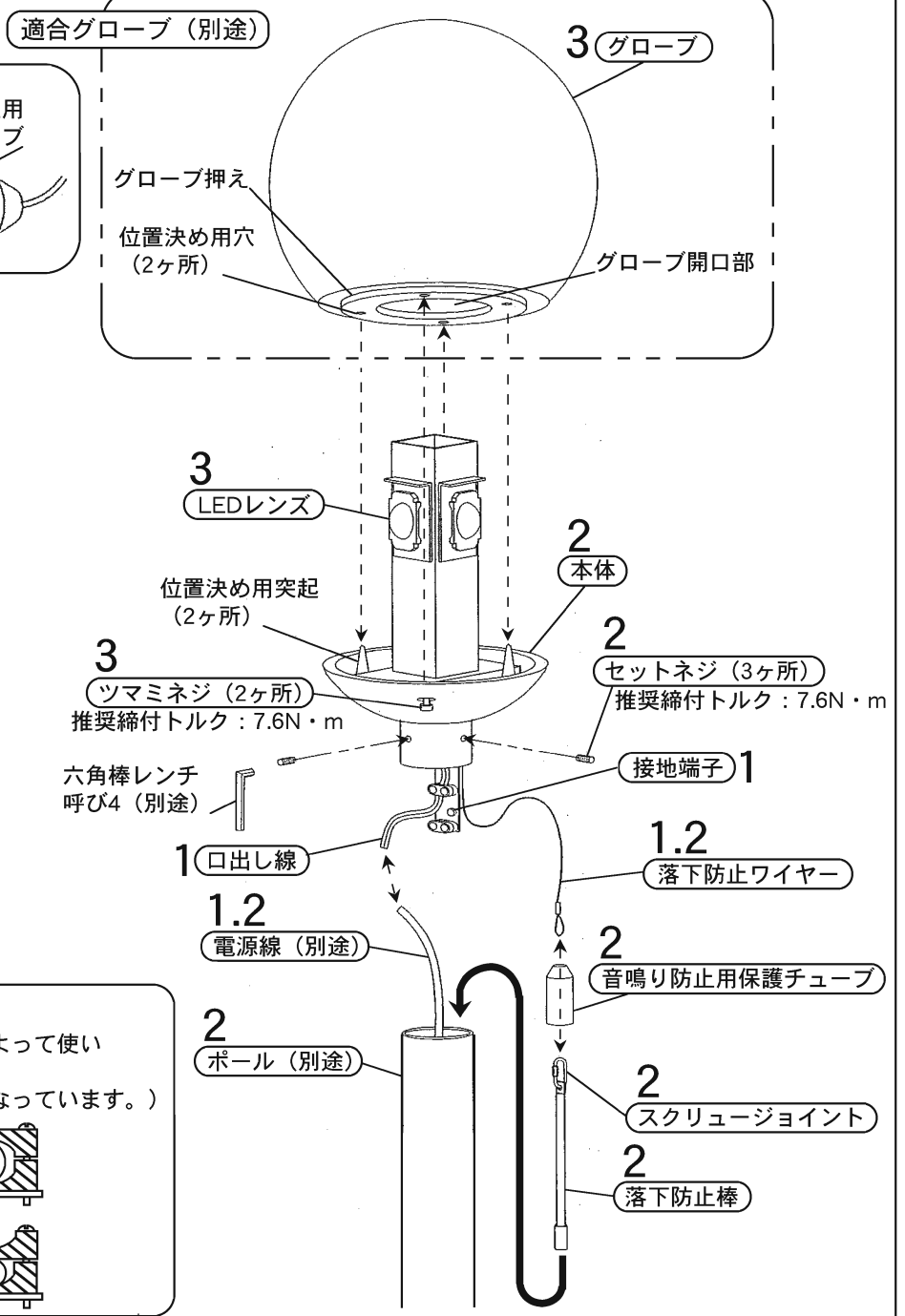
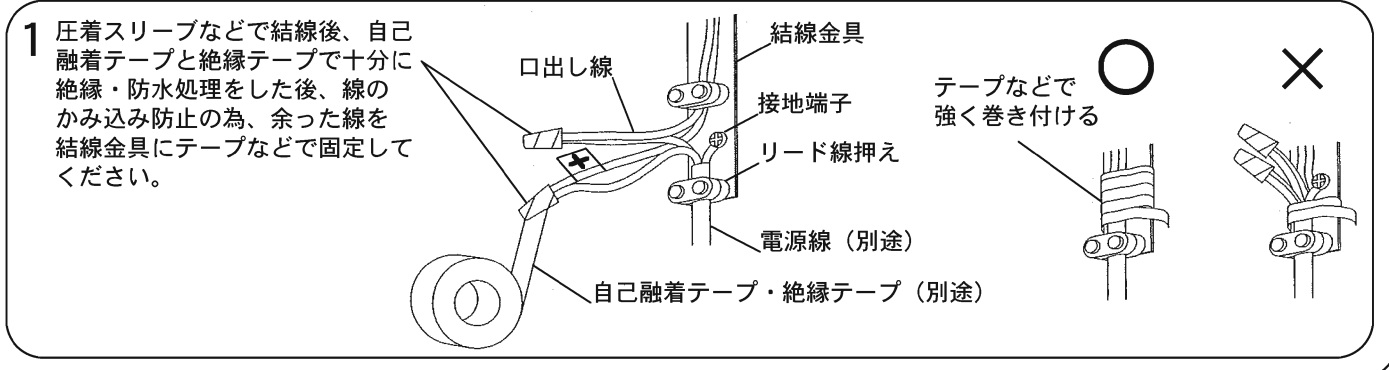
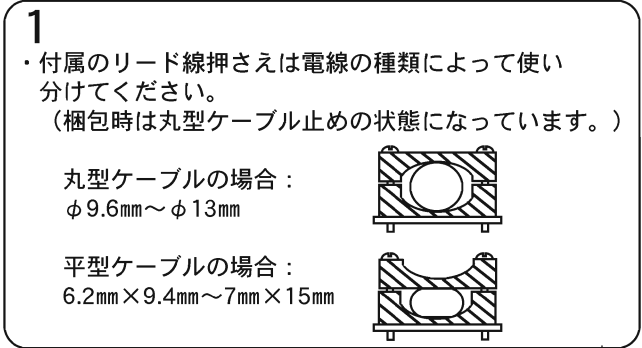
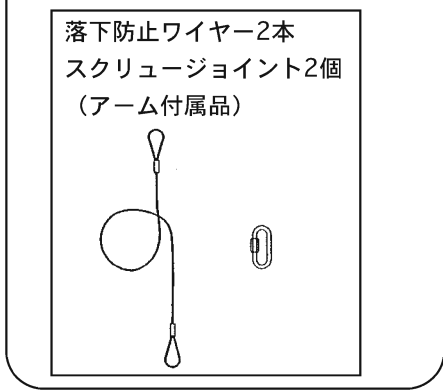
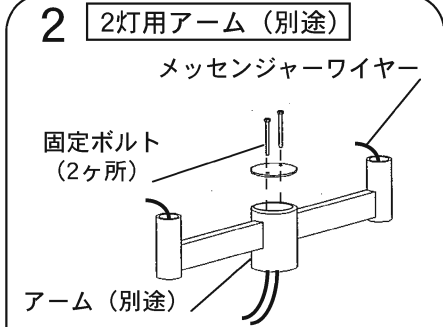
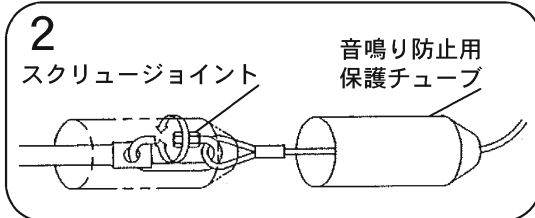


各部のなまえと取付け方

警告

- 施工は取扱説明書に従い、確実に。施工に不備があると、落下・感電・火災の原因となります。
- 活線作業をしない。接続に不備があると、漏電・感電・火災の原因になります。

・器具の取り付け、取り外しは手袋など保護具を使用してください。
けがのおそれがあります。



1. 電源線・器具口出し線・アース線を接続する

- メッセンジャーワイヤーを使用して、電源線と落下防止ワイヤー（アーム付属品）を同時にアーム通してください。

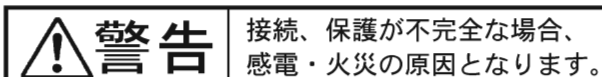
※2灯取付の場合

線のかみ込みにご注意ください。漏電や感電の原因となります。

- 電源線は3芯ケーブル（φ2.0、3.5mm以下）を使用してください。それ以上は通せません。
- 電源線は必ずシース部をリード線押えで確実に固定してください。ケーブルの押え量はケーブルの1/4程度としてください。
- 接地端子を使用して、D種（第三種）接地工事を行ってください。**接地が不完全な場合、感電・火災の原因となります。**
- 口出し線との接続はスリーブなどにより確実にを行い、自己融着テープを巻いてから絶縁テープを巻いて仕上げ、十分に絶縁・防水処理をしてください。また、線のかみ込み防止のため、余った線を二次側配電線にテープなどで固定してください。
- 必ず、灯具口出し線の+側と電源ユニット口出し線の+側を接続してください。
- 口出し線との接続は、電気設備技術基準の省令第7条、及び同解釈第12条に従うこと。

口出し線の線種：ビニル絶縁電線

口出し線の線径：0.75mm



2. 本体をポール・アームに取り付ける

（アーム：2灯取付の場合）

1灯取付の場合

- 音鳴り防止用保護チューブを落下防止ワイヤーに通してから、落下防止棒をスクリージョイントで確実に接続してください。**接続に不備がありますと、落下の原因となります。**
- 電源線、落下防止棒をポール内に挿入してください。
- 本体をセットネジ（M6、3ヶ所）で確実に締め付け、ポールに固定してください。（推奨締付トルク：7.6N・m）**不備がありますと、器具落下の原因となります。**
- 線のかみ込みにご注意ください。漏電や感電の原因となります。**

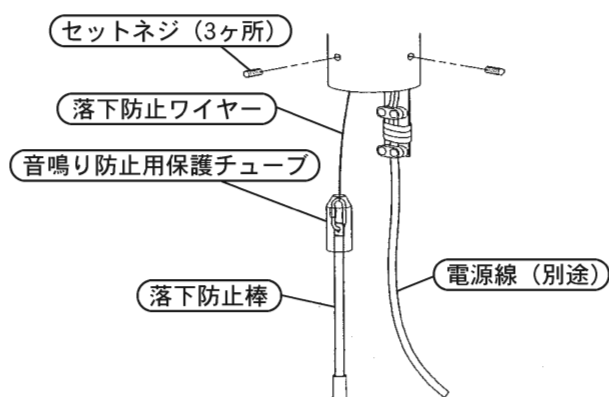
2灯取付の場合

- 本体側の落下防止ワイヤーとアーム側の落下防止ワイヤー（アーム付属品）をスクリージョイントで確実に接続してください。**接続に不備がありますと、器具落下の原因となります。**
- 本体をセットネジ（M6、3ヶ所）で確実に締め付け、アームに固定してください。（推奨締付トルク：7.6N・m）**不備がありますと、器具落下の原因となります。**
- 音鳴り防止用保護チューブを落下防止ワイヤー（アーム付属品）に通してから、落下防止棒をスクリージョイント（アーム付属品）で確実に接続してください。**接続に不備がありますと、器具落下の原因となります。**
- 電源線、落下防止棒をポール内に挿入してください。
- アームの固定ボルト（M6、2ヶ所）を工具を用いて平均的に確実に締め付け固定してください。（推奨締付トルク：7.6N・m）

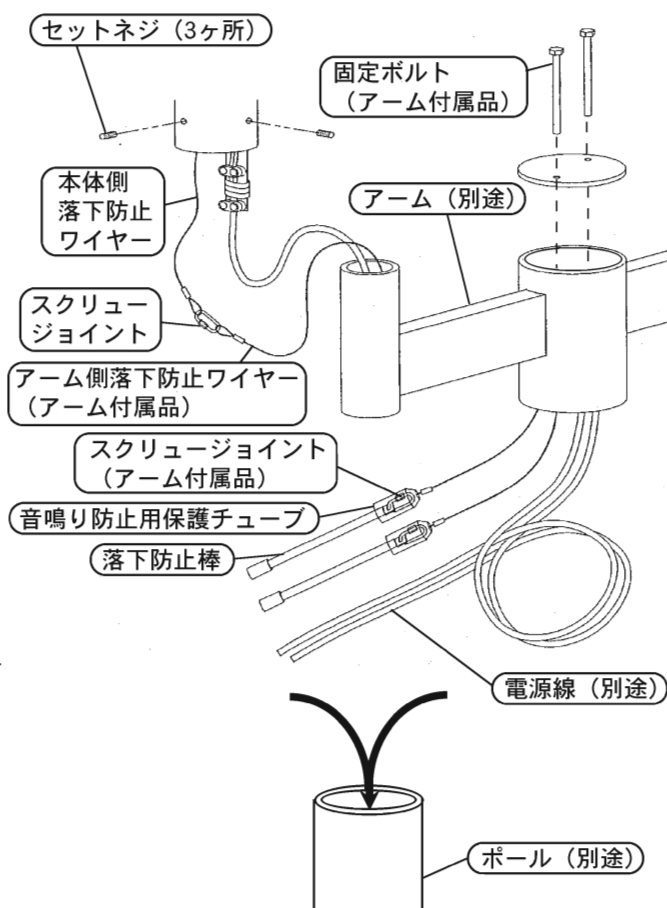
3. グローブを取り付ける

- グローブを本体の位置決め突起に合わせてかぶせてください。この時グローブの開口部分でLEDレンズに傷が付かないように注意してください。
- 本体のツマミネジ（M6、2ヶ所）でグローブを確実に締め付けて固定してください。（推奨締付トルク：7.6N・m）**締め付けが不十分ですと、器具落下や浸水の原因となります。**

1灯取付の場合



2灯取付の場合



・ご使用前にこの取扱説明書を必ずお読みのうえ、正しくお使いください。

安全に関するご注意

警告

- 器具を改造しない。器具落下・感電・火災の原因となります。
- 万一、煙が出たり、変な臭いがするなどの異常状態のままで使用すると、感電・火災の原因となります。すぐに電源を切り、工事店に修理を依頼する。
- お手入れの際は、必ず電源を切り、器具が十分に冷えてから行う。感電・やけどの原因となります。
- かけやび割れの発生しているグローブは使用しない。グローブ落下の原因となります。
- グローブはガラス製または樹脂製ですので衝撃を加えない。破損の原因となります。

注意

- 寒冷地で使用する場合、器具のふちなどにつららが出来ることがあります。つららの除去を行ってください。つらら落下によるけがの原因となります。
- 光源として高輝度LEDを使用しています。光源（LED）を長時間直視しないでください。目を痛めることがあります。
- 照明器具には寿命があります。設置して10年(※)経つと、外観に異常がなくても内部の劣化は進行しています。点検・交換してください。※1: 使用条件は周囲温度30℃、1日10時間点灯です。
- ・LED光源は寿命が来ても、暗くなりますが点灯し続けます。点灯できるからといって継続して使用が可能というわけではありません。
- ・周囲温度が高い場合・点灯時間が長い場合などは寿命が短くなります。
- ・1年に1回は「安全チェックシート」に基づき自主点検してください。3年に1回は工事店などの専門家による点検をお受けください。点検せずに長時間使い続けると、まれに落下・感電・火災に至る場合があります。

注) LED照明器具の光源寿命(※)は40,000時間です。(照明器具の寿命とは異なります。)

※: 光源の寿命は点灯しなくなるまでの総点灯時間、又は全光束が点灯初期の75%に下がるまでの総点灯時間のいずれか短い時間を想定したものです。

使用上のご注意

- ・LEDにはバラツキがある為、同一品番でも発光色、明るさが異なる場合があります。あらかじめご了承ください。
- ・結露するおそれがありますが使用上問題ありません。あらかじめご了承ください。

保証について

- ・保証について……………この商品の保証期間は1年間です。但し、適合電源ユニットは3年間です。詳細は弊社カタログをご参照ください。
- ・保証書について……………保証書が必要な場合は、弊社代理店または弊社営業所へお申し出ください。
- ・補修用性能部品の保有期間……………弊社はこの照明器具の補修用性能部品（電気部品）を製造打ち切り後、6年間保有しています。補修用性能部品には、同等機能を有する代替品を含みます。

お手入れ

- ・器具の清掃について……………汚れを落とす場合は、石けん水に浸したやわらかい布をよく絞って拭き取り、乾いた布で仕上げてください。
- ・シンナー、ベンジン、アルカリ系洗剤で拭かないでください。
変色・変質、強度低下による破損の原因となります。

注意

- 感電のおそれあり。
お手入れ時は、必ず電源を切ってください。
- やけどのおそれあり。
点灯中や消灯直後は灯具、電源ユニットやその周辺をさわらないでください。

定格

電源ユニット品番	NNY28561K LE9		
定格周波数	50/60Hz共用		
定格電圧	AC100V	AC200V	AC242V
入力電流	0.34A	0.18A	0.16A
消費電力	33.0W	34.5W	35.5W

パナソニック株式会社 ライティング事業部 〒571-8686 大阪府門真市門真1048

お問い合わせ先 パナソニック 照明器具・ランプ商品ご相談窓口 <https://sumai.panasonic.jp/support/>

0120-187-441(フリーダイヤル)【受付時間】月～土/9:00～18:00(祝日・三が日を除く)※携帯電話からもご利用になれます。

0120-872-460(FAX) Help desk for foreign residents in Japan Tokyo (03) 3256-5444 Osaka (06) 6645-8787 Open: 9:00 - 17:30 (closed on Saturdays / Sundays / national holidays)