



※上記()内は加工品番です。以降、加工品番の記載を省略します。
・施工は必ず工事店に依頼してください。

施工説明 **工事店様へ、この説明書は保守のためお客様に必ずお渡しください。**

安全に関するご注意

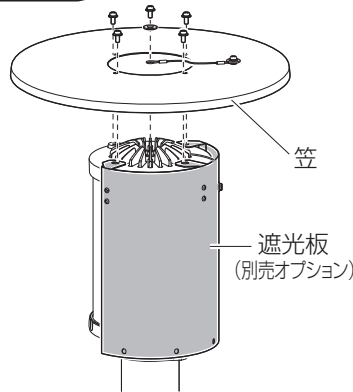


- 施工は、施工説明にしたがい確実にを行う。施工に不備があると落下の原因となります。
- モールライト用笠です。指定された適合器具と組み合わせて使用する。指定以外の器具と組み合わせて使用すると、落下・感電・火災の原因となります。
- 笠を改造しない。落下・感電・火災の原因となります。
- 落下防止ワイヤーは取付方法にしたがい確実に取付ける。取付に不備があると器具落下の原因となります。

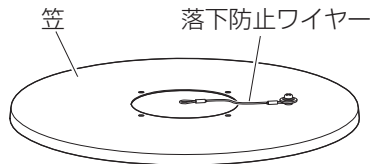
各部のなまえと取付方法

施工上のご注意

- ・遮光板(別売オプション)と組合せて使用する場合、先に遮光板をモールライトに取付けてから笠を取付けてください。
- ・笠の取り付け取り外しは手袋など保護具を使用してください。けがのおそれがあります。



笠 セット内容

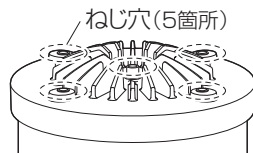


付属品

- 小ねじ(5本)
(笠固定用:4本
落下防止ワイヤー固定用:1本)
- 平座金(1個)

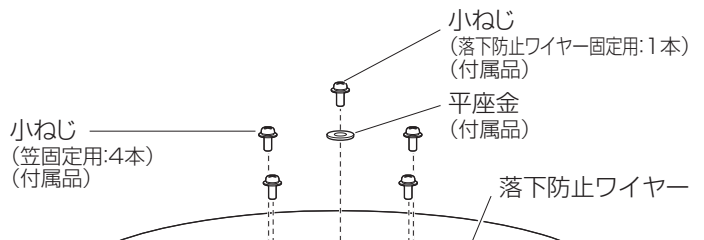
1 モールライトから小ねじを取り外す

- ・モールライト上部から小ねじ(5本)を取り外し、ねじ穴を5箇所開ける。



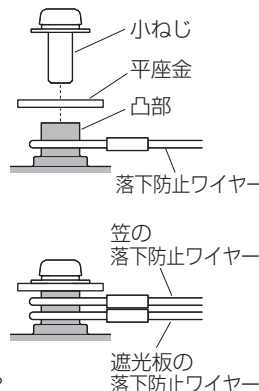
2 笠を固定する

- ・付属の小ねじ4本で笠をモールライトに固定する。(推奨締付トルク: 2.1N・m)
 - ・遮光板と組合せて使用する場合、遮光板と笠を共締めしてください。
- 取付が不完全な場合、笠落下の原因となります。



3 落下防止ワイヤーを固定する

- ・落下防止ワイヤーの先端の輪を、モールライト上部中央の凸部にはめ込む。
- ・付属の小ねじ1本に付属の平座金を通し、落下防止ワイヤーをモールライトに固定する。(推奨締付トルク: 2.1N・m)
- ・遮光板と組合せて使用する場合、遮光板の落下防止ワイヤーと笠の落下防止ワイヤーを共締めしてください。



- 取付け時、落下防止ワイヤーのかみ込みがないよう注意してください。
- 取付が不完全な場合、笠落下の原因となります。