



※上記( )内は加工品番です。以降、加工品番の記載を省略します。  
 ・施工は必ず工事店に依頼してください。

**施工説明**      **工事店様へ、この説明書は保守のためお客様に必ずお渡しください。**

## 安全に関するご注意

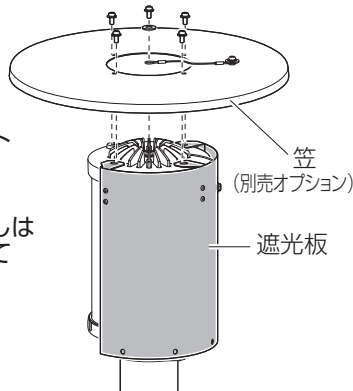


- 施工は、施工説明にしたがい確実に行う。施工に不備があると落下の原因となります。
- モールライト用遮光板です。指定された適合器具と組み合わせて使用する。指定以外の器具と組み合わせて使用すると、落下・感電・火災の原因となります。
- 遮光板を改造しない。落下・感電・火災の原因となります。
- 落下防止ワイヤーは取付方法にしたがい確実に取付ける。取付に不備があると器具落下の原因となります。

### 各部のなまえと取付方法

#### 施工上のご注意

- ・笠(別売オプション)と組合せて使用する場合、先に遮光板をモールライトに取付けてから笠を取付けてください。
- ・遮光板の取り付け取り外しは手袋など保護具を使用してください。けがのおそれがあります。



#### 遮光板 セット内容

#### 付属品

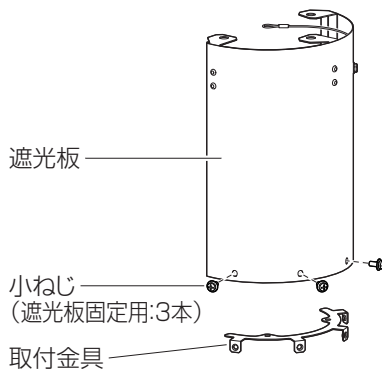
小ねじ(6本)  
 (取付金具取付用:2本  
 落下防止ワイヤー固定用:1本  
 遮光板取付用:3本)

落下防止ねじ(1本)

平座金(1個)

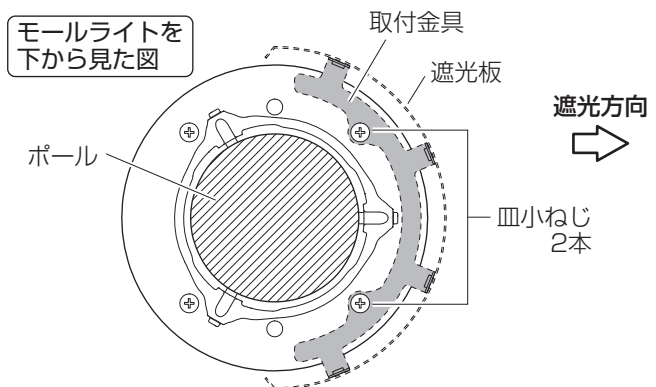
### 1 取付前の準備

- ・小ねじ(3本)を取り外し、遮光板から取付金具を取り外す。



### 2 モールライトから皿小ねじを取り外す

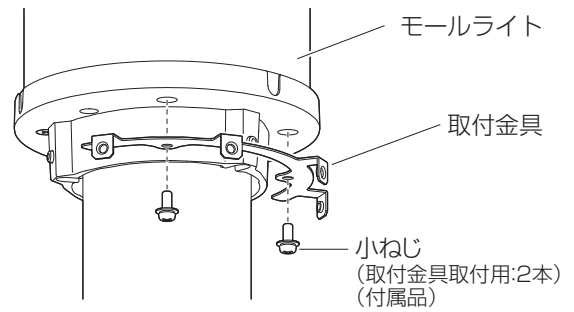
- ・モールライト下部の皿小ねじ4本のうち、遮光板を取り付けたい位置にある2本を取り外す。



## 各部のなまえと取付方法 (続き)

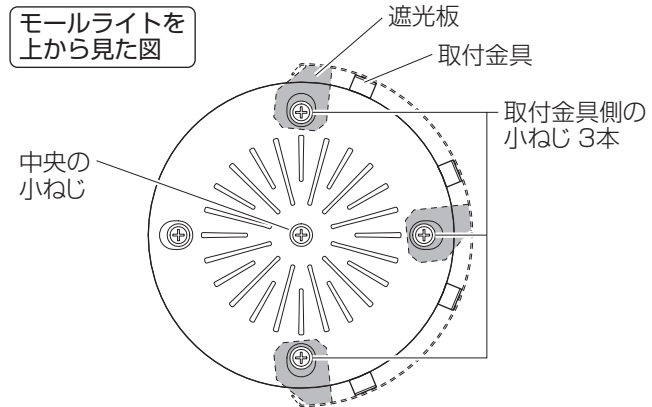
### 3 取付金具を取付ける

- ・ 2 でできたねじ穴に取付金具のねじ穴を合わせ、付属の小ねじ2本で取付金具をモールライトに取付ける。  
(推奨締付トルク:  $2.1\text{N}\cdot\text{m}$ )
- ・ 取付が不完全な場合、遮光板落下の原因となります。



### 4 モールライトから小ねじを取り外す

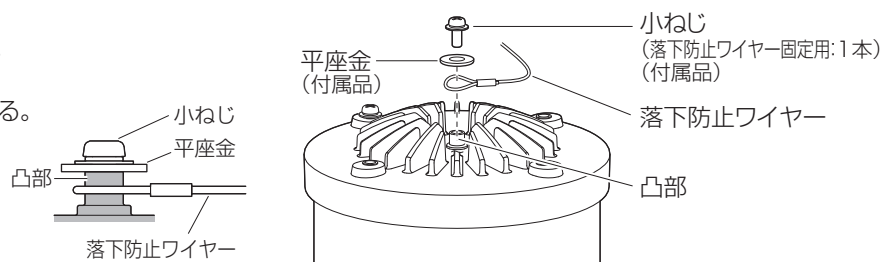
- ・ モールライト上部の小ねじ5本のうち、取付金具側の3本と中央の1本を取り外す。



### 5 落下防止ワイヤーを固定する

- ・ 落下防止ワイヤーの先端の輪を、モールライト上部中央の凸部にはめ込む。
- ・ 付属の小ねじ1本に付属の平座金を通し、落下防止ワイヤーをモールライトに固定する。  
(推奨締付トルク:  $2.1\text{N}\cdot\text{m}$ )

取付け時、落下防止ワイヤーのかみ込みがないよう注意してください。  
取付が不完全な場合、遮光板落下の原因となります。

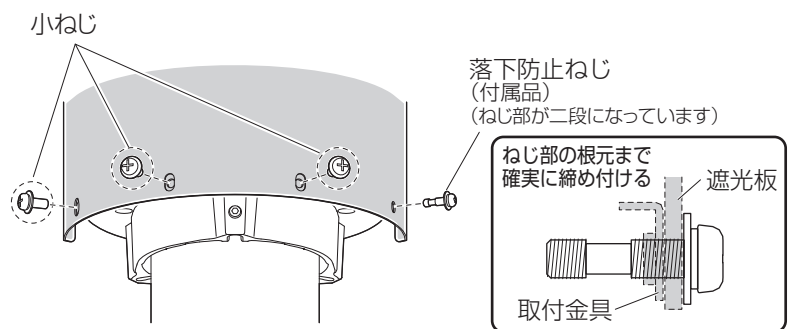


### 6 遮光板を取付金具に取付ける

- ① 付属の落下防止ねじで遮光板を取付金具に固定する。  
(推奨締付トルク:  $1.0\text{N}\cdot\text{m}$ )
- ・ 取付位置は右図参照。
- ・ 落下防止ねじはねじ部が二段になっています。奥のねじ部の根元まで確実に締め付けてください。

- ② 1 で外した小ねじ3本で遮光板を取付金具に取付ける。  
(推奨締付トルク:  $2.1\text{N}\cdot\text{m}$ )

取付が不完全な場合、遮光板落下の原因となります。



### 7 遮光板をモールライトに取付ける

- ・ 付属の小ねじ3本で遮光板の上部をモールライトに取付ける。  
(推奨締付トルク:  $2.1\text{N}\cdot\text{m}$ )

取付が不完全な場合、遮光板落下の原因となります。

