

ソーラー街路灯(非常電源機能付) 独立電源型

保管用



品名	太陽電池パネル 1枚タイプ	XYSL41AB52 XYSL41AB52K	XYSL41AB41 XYSL41AB41K	
	太陽電池パネル 2枚タイプ	XYSL42AB54 XYSL42AB54K	XYSL42AB52 XYSL42AB52K	XYSL42AB41 XYSL42AB41K

・器具の施工には電気工事士の資格が必要です。施工は必ず工事店に依頼してください。

施工説明

工事店様へ、この説明書は保守のためお客様に必ずお渡しください。

安全に関するご注意

警告

- **施工は、施工説明にしたがい確実に行う。**
施工に不備があると、火災・感電・落下・ポール転倒の原因となります。
- **風の強い日の施工・点検・保守は避ける。**
けが・落下の原因となります。
- **電線接続作業時は、ゴム手袋などの保護具を着用する。**
感電・やけどの原因となります。
- **太陽電池パネルは、短絡させない。**
火災・やけどの原因となります。
- **器具の改造、適合照明器具以外のものの取付けは、絶対に行わない。**
火災・感電・落下・ポール折れの原因となります。
- **振動や衝撃の多い場所（橋や高架上等）、腐食性ガスの発生する場所、海岸隣接地帯では使用しない。**
火災・感電・落下・ポール転倒の原因となります。
- **アンカーボルトは平座金、バネ座金を用いて、確実に締め付ける。**
不十分な場合は、落下・ポール転倒の原因となります。
- **ポール本体および基礎アンカーボルトは、事前に取付けるタイプを確認の上、十分な強度を有するものを用意する。**
強度が不十分な場合は、落下・ポール転倒の原因となります。
- **電気設備技術基準にしたがい必ずD種（第3種）接地工事をする。**
不備があると、感電・火災の原因となります。
- **蓄電池YKX40760以外は使用しない。**
火災・感電の原因となります。

注意

- **この器具は一般屋外用（防雨型）器具です。それ以外の場所では使用できません。**
火災・感電・落下の原因となります。
- **風速60m/s仕様です。これ以上の風速の影響を受ける場所では使用しないでください。**
器具落下の原因となります。
- **周囲温度は、40℃以下で使用してください。**
指定外の周囲温度で使用すると、火災・感電の原因となります。
- **ポールは、必ず垂直に建ててください。**
器具落下の原因となります。
- **基礎工事は排水処理を行い、ポール下部に川砂などを充填し、湿気がポール内に、充滿しないように施工してください。**
絶縁不良による感電および、腐食によるポール折れの原因となります。
- **器具の取付け取り外しは手袋など保護具を使用してください。**
けがの原因となります。

基本機能と特徴

※灯具品番については(各部のなまえと設置・取付方法)(次ページ)でご確認ください。

独立電源型ソーラー街路灯とは

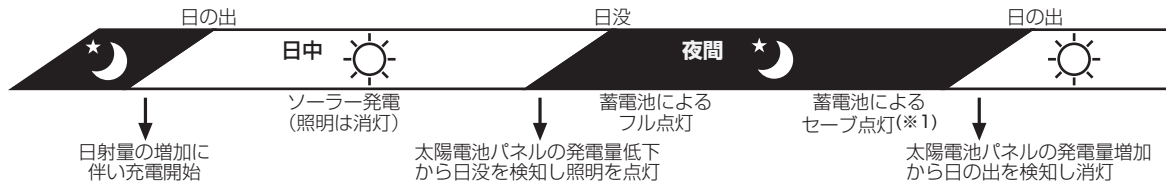
ソーラー街路灯は太陽電池パネルで発電した電力を蓄電池に蓄えて夜間にその電力を使って照明を点灯するものです。地域によっては日射条件が悪く実用上十分な量の発電をするのが難しい場所があります。また、日射量が比較的多い場所においても標準以上に長時間の点灯をしたい場合には日射量が不足する場合があります。ソーラー(太陽光)で電力をまかなうことでゼロエネルギーとして運転することが可能となっています。

独立電源型ソーラー街路灯の基本動作

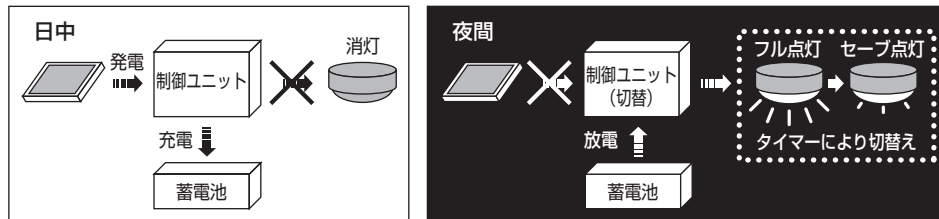
独立電源型ソーラー街路灯は朝、日射量が一定以上になると自動的に充電を開始し、夕方に日射量が低下すると蓄電池の電力で照明の点灯(フル点灯)を開始します。その後設定した時間が経過するとセーブ点灯に切り替わります。(ただし灯具NNY22011、NNY22011Kはセーブ点灯モード機能はありません。)朝になり日射量が一定以上になると消灯します。(または総点灯時間が14時間になると消灯します。)

通常時

日射量が一定以上になると自動的に充電を開始し、夕方に日射量が低下すると(太陽電池電圧で検出1V~11V:初期設定値9.5V)蓄電池の電力で照明のフル点灯(運動負荷+固定負荷・タイマー設定)出力を開始。その後、タイマー設定した時間が経過するとセーブ点灯(固定負荷)出力に切り替わる。

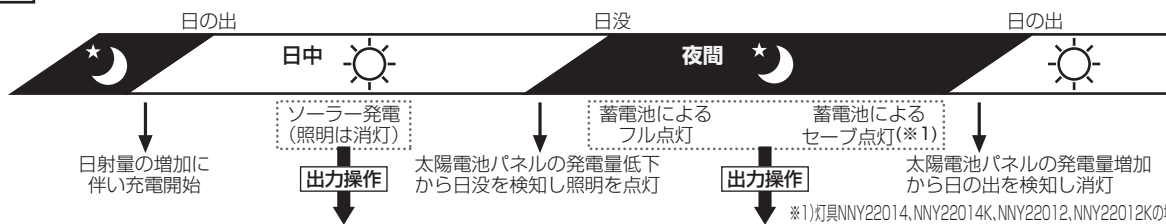


※1)灯具NNY22014、NNY22014K、NNY22012、NNY22012Kの場合で設定可能

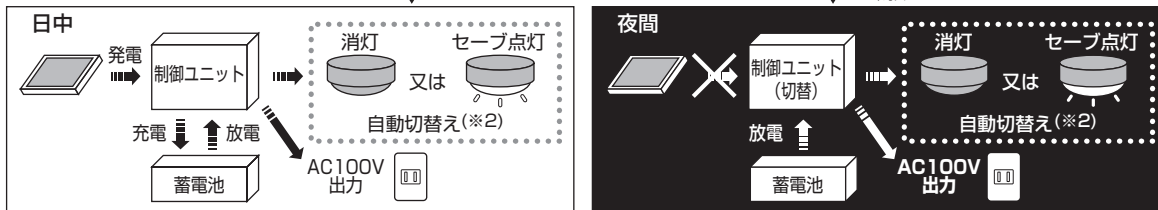


非常出力時

非常出力操作を行うことで蓄電池の電力を使用してAC100V(50Hz)出力を開始する。(灯具への出力はDC12V出力)



※1)灯具NNY22014、NNY22014K、NNY22012、NNY22012Kの場合で設定可能



※2)非常出力操作時の動作については(非常出力操作説明)(12ページ)参照

機能

- ・日没検知点灯機能 …… 太陽電池パネルの出力電圧が一定値以下になると日没と検知し自動点灯します。
- ・過放電防止機能 …… 蓄電池の電圧が一定値以下になると放電を停止し過放電による蓄電池の短寿命を防ぎます。
- ・過充電防止機能 …… 蓄電池の電圧が一定値以上になると充電を停止し過充電による蓄電池の短寿命を防ぎます。
- ・点灯開始照度設定機能 …… 複数台設置した場合の点灯開始照度のズレをなくすなどの、点灯開始照度の微調整が可能です。スイッチ操作により点灯開始照度を設定します。設定できる照度範囲には制限があります。詳しくは、「各点灯時間の設定」をご確認下さい。
- ・セーブ点灯モード機能 …… 灯具NNY22014・NNY22014K・NNY22012・NNY22012Kの場合、タイマーによりフル点灯からセーブ点灯へ、さらに消灯へ切り替えることができます。NNY22014・NNY22014Kの場合:セーブ点灯(消費電力25%) NNY22012・NNY22012Kの場合:セーブ点灯(消費電力50%) セーブ点灯の点灯時間設定はできません。
- ・フル点灯モード機能 …… タイマーによりフル点灯から消灯になります。(セーブ点灯はできません。)
- ・蓄電池充電停止機能 …… 蓄電池はサーミスタで温度管理をしており、60℃(蓄電池表面温度)を超えると充電をストップし、蓄電池の短寿命を防ぎます。
- ・非常電源出力機能 …… 蓄電池ボックス内部スイッチを操作することで、非常電源としてAC100V(50Hz)が使用可能です。

※太陽電池パネルによる一日あたりの発電量は、年間でもっとも日射の少ない季節でも、一日分の電力消費量を上回るように設定されていますが、曇りや雨などで日射が不十分な日には一日分の電力を発電することはできません。そのような日のために蓄電池は数日分の電力を蓄えられる容量を持っています。標準システムでは蓄電池満充電で、5日間点灯分の容量があります。(ただしXYSL41AB52、XYSL41AB52Kは4日間点灯分。)

※設定可能な蓄電池点灯時間は設置地域の日射量により異なります。点灯可能時間以上の蓄電池点灯時間を設定すると短期間に蓄電池が空になり、所定の時間点灯できないばかりでなく蓄電池の大幅な寿命低下の原因となりますので標準以上の蓄電池点灯時間の設定はおやめください。

※非常電源機能使用後は蓄電池容量が低下しており、過放電防止機能により点灯時間が短くなる場合があります。

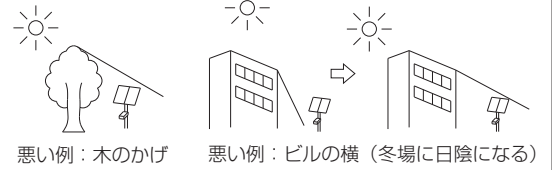
各部のなまえと設置・取付方法

(注意事項)

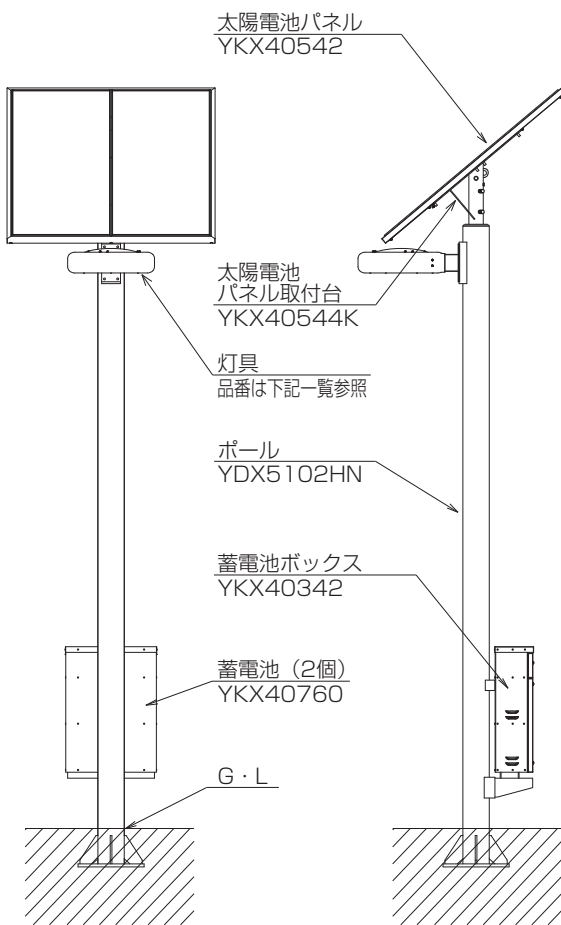
- ① 太陽電池パネル表面を必ず真南に向けてください。
- ② 太陽電池パネルがビルや壁・樹木・看板・堤防等の影にならない場所や、粉塵・鳥の糞などで汚染されるおそれのない場所を選んで設置してください。また、部分的であっても太陽電池が隠れると十分発電できませんので、通年太陽光が当たる場所を選び設置してください。
(夏場と冬場の太陽の高さの差に注意してください。)
また照明点灯中に太陽パネルに車のライト等の光が当てられると昼間状態と感知し消灯する場合があります。このような状態が繰り返されると蓄電池容量が不足し、点灯時間が短くなることがあり、蓄電池の寿命に影響を与えますのでご注意ください。

警告

施工は、施工説明書にしたがい、確実に行う。
施工に不備があると、火災・感電・落下の原因となります。



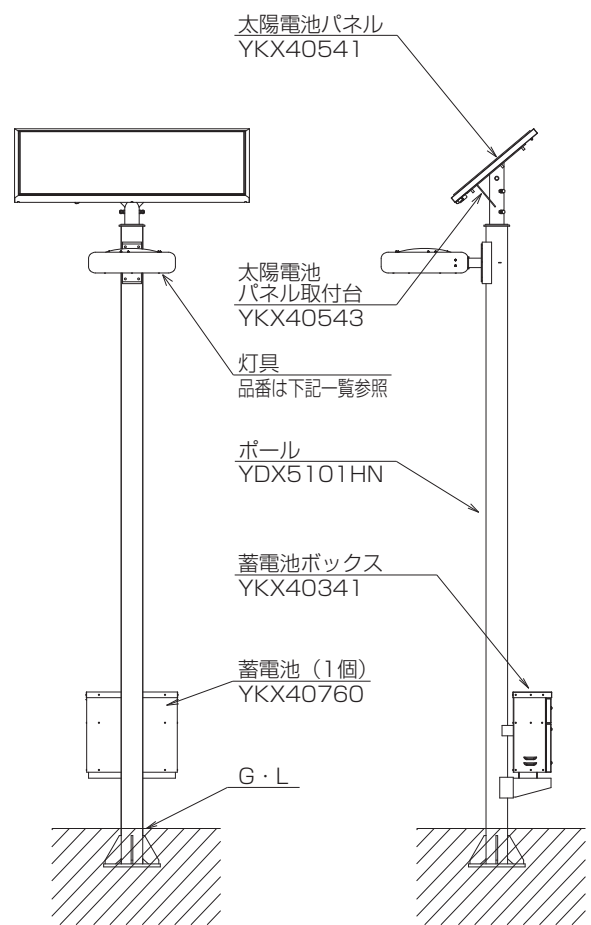
〈太陽電池パネル2枚タイプ〉



灯具違いで、6タイプあります。

品名	灯具品番
ソーラー街路灯 XYSL42AB54	NNY22014
ソーラー街路灯 XYSL42AB54K	NNY22014K
ソーラー街路灯 XYSL42AB52	NNY22012
ソーラー街路灯 XYSL42AB52K	NNY22012K
ソーラー街路灯 XYSL42AB41	NNY22011
ソーラー街路灯 XYSL42AB41K	NNY22011K

〈太陽電池パネル1枚タイプ〉



灯具違いで、4タイプあります。

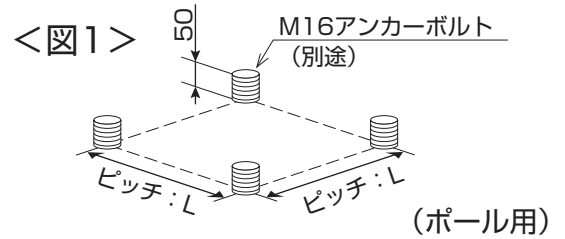
品名	灯具品番
ソーラー街路灯 XYSL41AB52	NNY22012
ソーラー街路灯 XYSL41AB52K	NNY22012K
ソーラー街路灯 XYSL41AB41	NNY22011
ソーラー街路灯 XYSL41AB41K	NNY22011K

各部のなまえと設置・取付方法 (続き)

1 アンカーボルトの設置<図1>

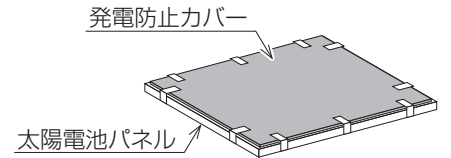
- ・基礎工事の際に、あらかじめアンカーボルト (別途) を出しておいてください。
- ポール用 : M16、出代 : 50mm

L寸法
 太陽電池パネル1枚タイプ : 220mm
 太陽電池パネル2枚タイプ : 250mm



2 太陽電池パネルと太陽電池パネル取付台の取付<図2>

結線完了 (8ページ) まで、発電防止カバーをはずさないでください。

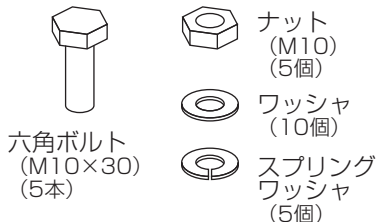


■取付前に付属品を確認してください。

- ・付属品はすべて太陽電池パネル取付台に同梱されています。
- ・太陽電池パネル取付台の品番は、前ページでご確認ください。

・手順 2-1 で使用します。

太陽電池パネル取付台YKX40544Kのみ
 (太陽電池パネル取付台の品番が
 YKX40543には
 同梱されていません。)



・手順 2-5 で使用します。

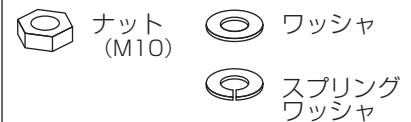
落下防止ボルト
 (M10×90)
 (1本)



・手順 2-7 で使用します。

太陽電池パネル取付台の品番により
 同梱個数が異なります。

YKX40543 - 各7個
 YKX40544K - 各9個

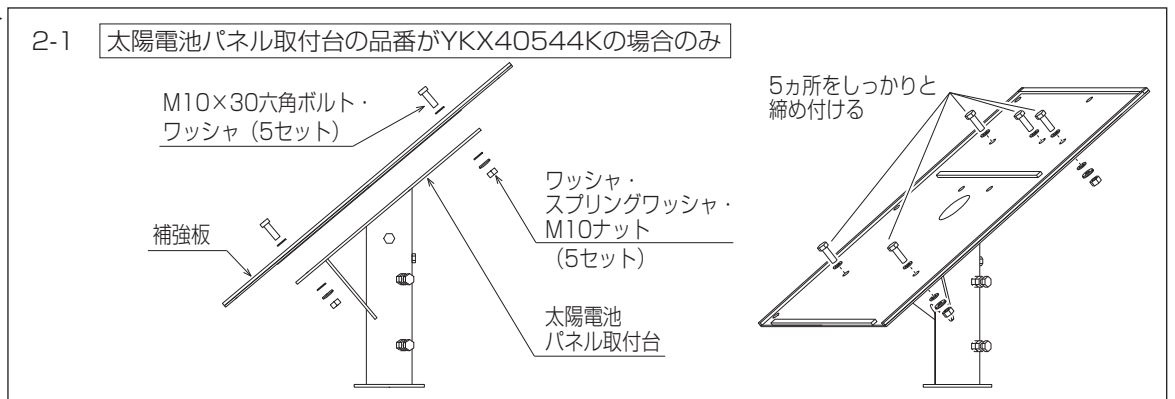


2-1 太陽電池パネル取付台YKX40544Kは、太陽電池パネル取付台に補強版を取付ける作業が必要です。

補強板と太陽電池パネル取付台を同梱のM10×30六角ボルト・ワッシャ、ワッシャ・スプリングワッシャ・M10ナットで、確実に締め付けてください。(推奨締め付トルク : 37N・m)

※太陽電池パネル取付台YKX40543はこの作業は不要です。

<図2-1>

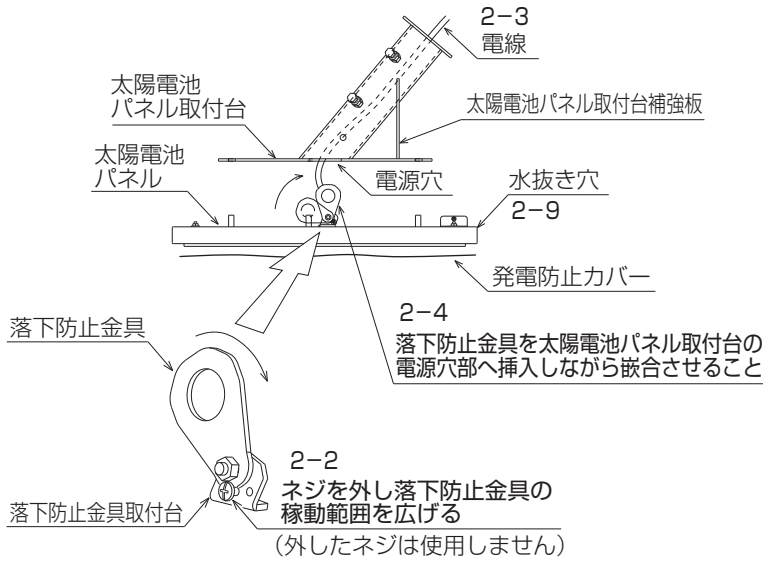


- 2-2 落下防止金具取付台に固定しているネジを取り外し、可動範囲を広げてください。ネジを取り外さないと太陽電池パネル取付台に取り付けできません。(外したネジは使用しません。)
- 2-3 太陽電池パネルより出てくる電線を太陽電池パネル取付台の電源穴に通してください。
- 2-4 太陽電池パネル取付台電源穴へ落下防止金具を挿入し、太陽電池パネルを勘合してください。
- 2-5 落下防止ボルトにボンデットワッシャを通して太陽電池パネル取付台に通し、ボンデットワッシャとM10ナットで確実に締め付けてください。(推奨締め付トルク : 37N・m)
- 2-6 太陽電池パネル取付台を持ち上げ、落下防止金具が落下防止ボルトに引っ掛かっていることを確認してください。
- 2-7 太陽電池パネルと太陽電池パネル取付台を同梱のワッシャ・スプリングワッシャ・M10ナットで確実に締め付けてください。(推奨締め付トルク : 37N・m)
- 2-8 4個のM10セットボルトはゆるめておいてください。(ポールに取付できません)
- 2-9 逆取付は、できない様になっていますが、水抜き穴が太陽電池パネル取付台の補強板側にあることを確認してください。不備がありますと落下の原因となります。

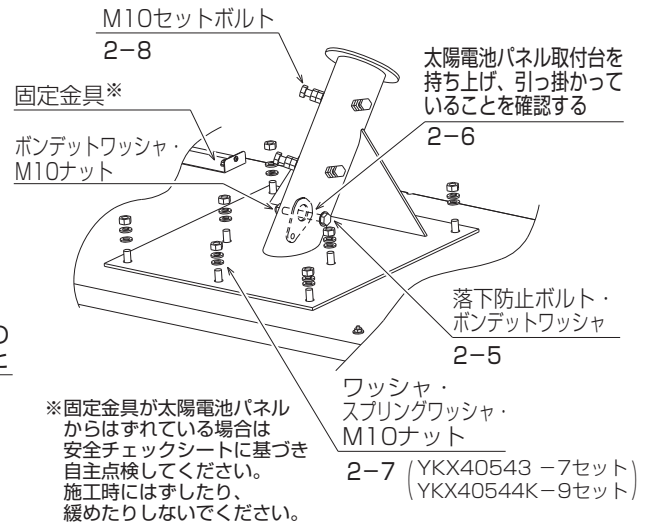
各部のなまえと設置・取付方法（続き）

<図2-II>

* 図は太陽電池パネル1枚タイプの場合です。



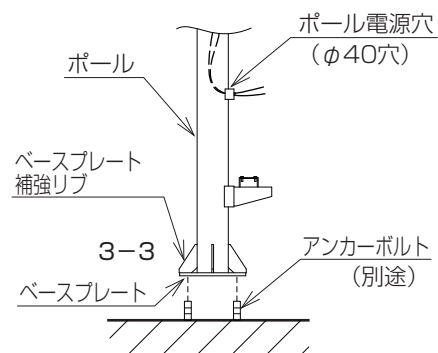
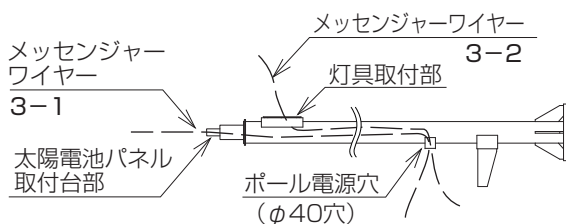
* 図は太陽電池パネル1枚タイプの場合です。



3 ポールの設置<図3>

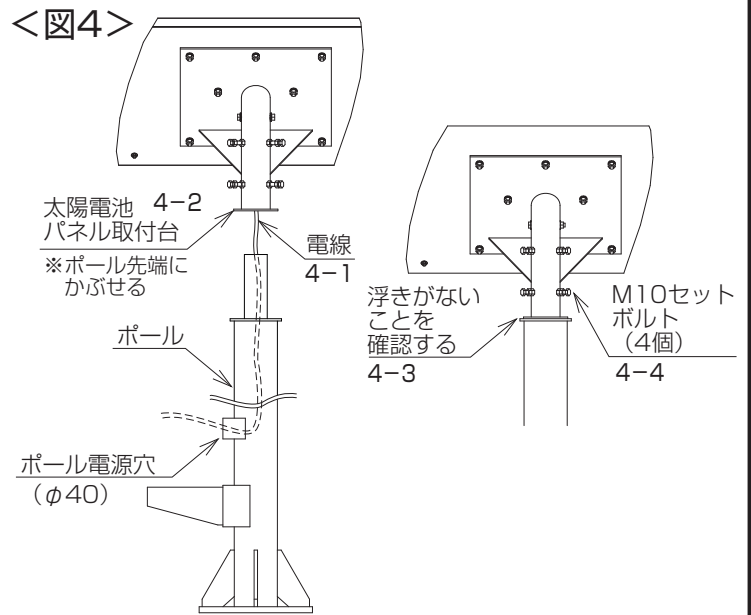
- 3-1 メッセンジャーワイヤー（別途）を太陽電池パネル取付台部からポール電源穴（φ40）へ引き出してください。
- 3-2 メッセンジャーワイヤー（別途）を灯具取付部からポール電源穴（φ40）へ引き出してください。
- 3-3 ポール全体をゆっくりと起こし、建柱を行ってください。
 - ・ベースプレートをアンカーボルト（別途）で固定してください。ポールが垂直に建つよう、ベースプレートの水平を出してください。ポールがかたむくと、照明器具落下の原因となります。
 - ・アンカーボルト（別途）は平座金、バネ座金、ナットを用いて、確実に締め付けてください。（推奨締め付トルク：106N・m）アンカーボルトの締め付けが不十分な場合はポール転倒の原因となります。
 - ・ポール内部の湿気対策を必ず行ってください。ポール下部に川砂などを充填し、湿気がポール内に充満しないように施工してください。ベースプレート部を根巻きする場合は、コンクリート基礎のポール下部に排水処理を行ってください。腐食によるポール折れ、結露による絶縁不良の原因となります。
 - ・ベースプレート補強リブまで地中に埋めてください。

<図3>



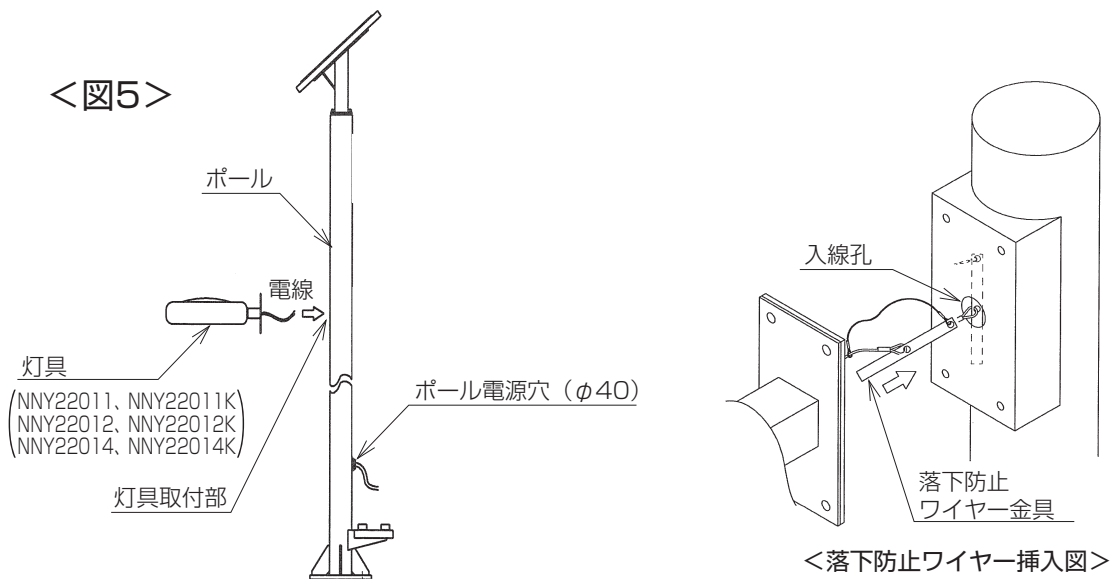
4 太陽電池パネル (太陽電池パネル取付台付) の取付<図4>

- 4-1 ポール上部よりメッセンジャーワイヤー (別途) を利用して、太陽電池パネルより出てくる電線を、ポール電源穴 (φ40) へ引き出してください。
- 4-2 ポール先端に、太陽電池パネル取付台をかぶせてください。
電線をはさみこんでいないことを確認してください。
断線し、不点の原因となります。
- 4-3 太陽電池パネルとポールとの間に浮きがないことを確認してください。
不備がありますと落下の原因となります。
- 4-4 太陽電池パネルを南向きに合せ、**2**でゆるめた4個のM10セットボルトを確実に締め付けてください。
(推奨締め付トルク: 37N・m)
不備がありますと落下の原因となります。



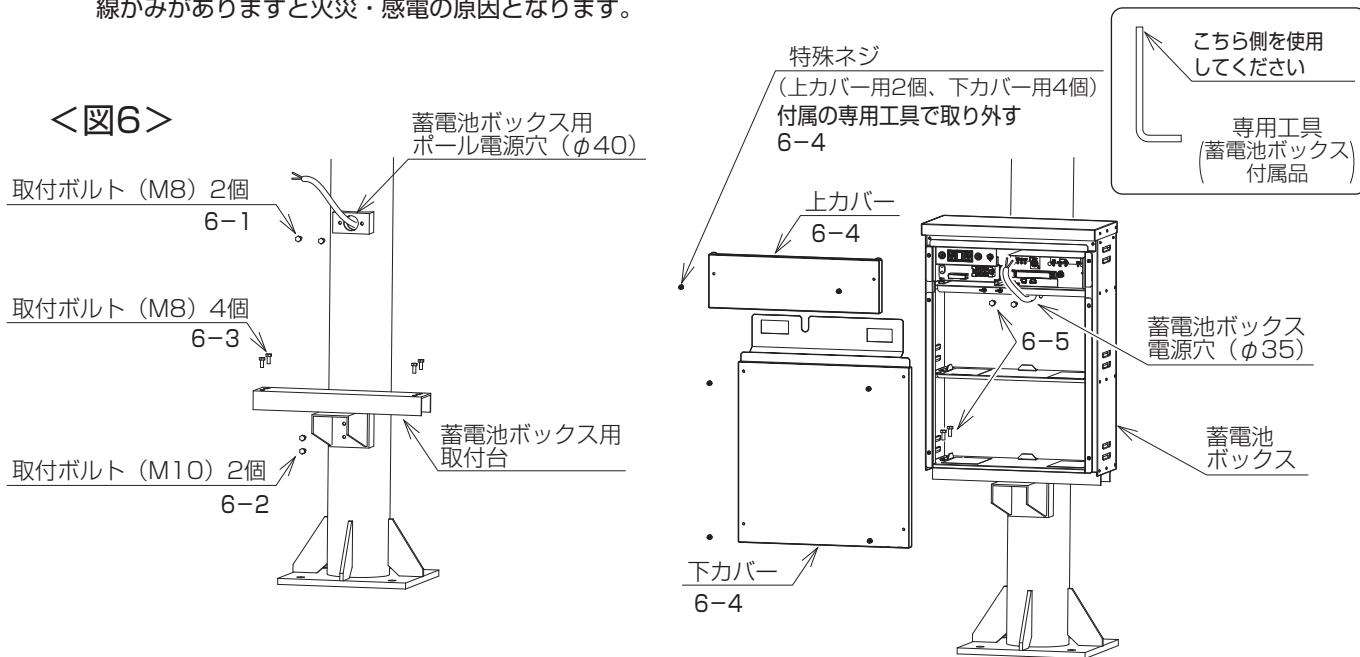
5 灯具の取付<図5>

- ・ポールの灯具取付部よりメッセンジャーワイヤー (別途) を利用して、電線を通し、ポール電源穴 (φ40) へ電線を引き出してください。
落下防止ワイヤー金具を入線孔に下図のように入れ込んでください。
- ・灯具を、ポールに装着の4個のM8ボルト (スプリング・座金付) で確実に取付けてください。(推奨締め付トルク: 18N・m)
ボルトの締め付が不十分な場合、灯具落下の原因となります。



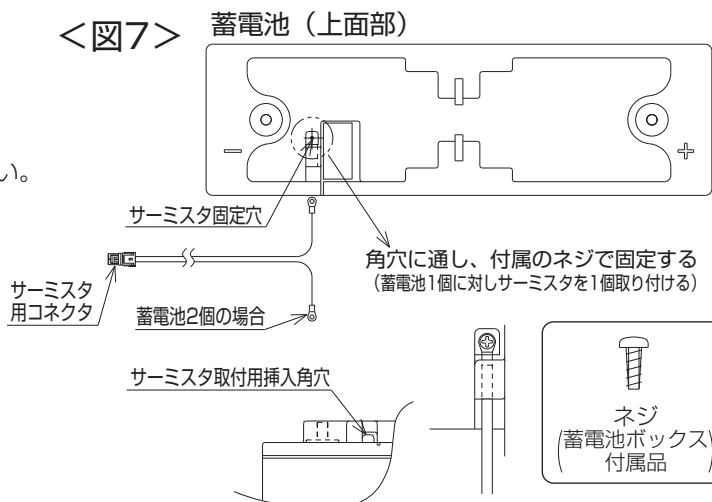
6 蓄電池ボックスの設置<図6>

- 6-1 蓄電池ボックス用ポール電源穴 (φ40) 部から取付ボルト (M8) を2個取りはずしてください。
- 6-2 ポールに取付けているボルト (M10) を2個を取り外し、ポールに蓄電池ボックス用取付台を装着してください。装着後は先に取り外したボルト (M10) 2個でしっかりと固定してください。(推奨締付トルク: 37N・m)
取付に不備がありますと転倒の原因となります。
- 6-3 蓄電池ボックス用取付台についている取付ボルト (M8) を4個取りはずしてください。
- 6-4 蓄電池ボックスの上カバー・下カバーはいたずら防止のため特殊ネジで固定しています。付属の専用工具で、上カバー2箇所、下カバー4箇所取り外してください。
- 6-5 蓄電池ボックス用ポール電源穴から出ている電線を蓄電池ボックス電源穴 (φ35) へ通してから蓄電池ボックス用取付台に蓄電池ボックスを乗せ、6-1、6-3で取りはずした取付ボルト (M8) (2個・4個) でしっかりと固定してください。(推奨締付トルク: 18N・m)
取付に不備がありますと転倒の原因となります。
電源線をかまないと火災・感電の原因となります。



7 蓄電池のサーミスタ取付<図7>

- 蓄電池に同梱のサーミスタを取り付ける。
- 注) 蓄電池2個の場合はサーミスタ固定後サーミスタ線にテンションを加えないでください。線径が細いため破損の原因となります。



8 蓄電池ボックス内結線<図8>

8-1 蓄電池ボックス内の結線を行ってください。
太陽電池パネル短絡防止の為に太陽電池パネル用電源線には、透明のチューブを被せています。
結線後、チューブは廃棄してください。

結線には、順序があります。

ソーラー街路灯結線図 (次ページ) を必ず参照してください。

注) 電源線には3種類あります

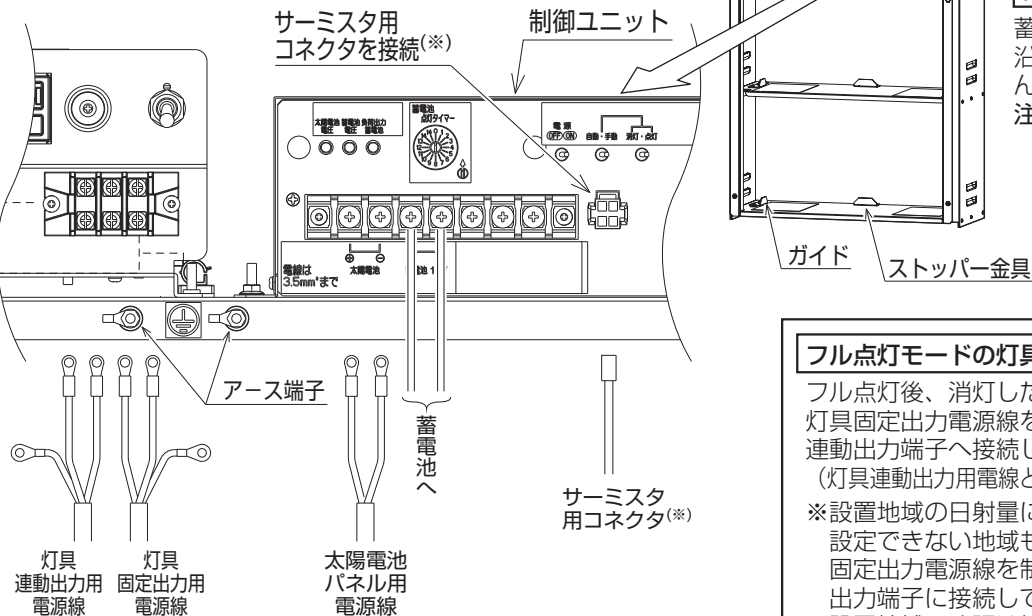
太陽電池パネル用	……φ8	2.0mm ² 2芯	極性有り
灯具用 (連動出力)	……φ7	0.75mm ² 3芯	極性有り
灯具用 (固定出力)	……φ7	0.75mm ² 3芯	極性有り

・ 緑色はアース線です。
ボックス内のアース端子に接続してください。
・ 灯具NNY22011、NNY22011Kは
固定出力用電源線はありません。

・ 太陽電池パネル2枚タイプの蓄電池間のリード線は、
赤色⊕2本 白色⊖2本 を同梱しています。

※ボックス内のアース端子部で確実に
D種 (第3種) 接地工事を行ってください。

<図8>



蓄電池の設置方法

蓄電池を蓄電池ボックスのガイドに沿わせ、ストッパー金具まで押し込んでください。
注) 蓄電池へのリード線接続後行ってください。蓄電池が短絡し、破損の原因となります。

フル点灯モードの灯具出力用結線について

フル点灯後、消灯したい場合 (セーブ点灯なし)、灯具固定出力電源線を制御ユニット点灯タイマー連動出力端子へ接続してください。
(灯具連動出力用電線と同じ箇所へ接続してください。)
※設置地域の日射量により、セーブ点灯モードが設定できない地域もあります。その場合も灯具固定出力電源線を制御ユニット点灯タイマー連動出力端子に接続してください。
設置地域の確認は地点別点灯可能時間一覧表・セーブ点灯モードの場合で確認してください。

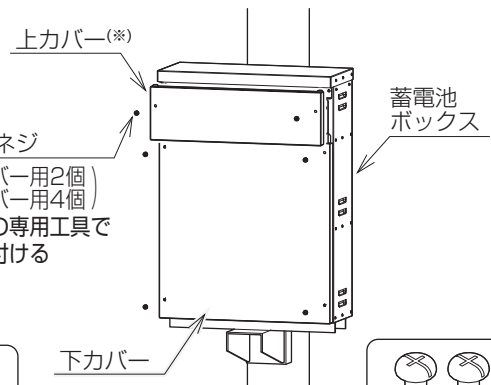
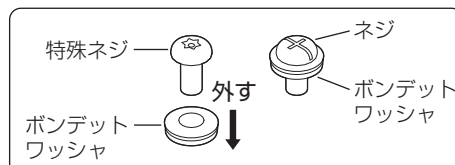
※) サーミスタ用コネクタは蓄電池を設置してから接続してください。サーミスタ電線は線径が細いため断線する原因となります。

8-2 結線終了後、点灯試験 各点灯時間の設定

(10~11ページ) を最後まで行ってから、下カバー、上カバーを取り付けてください。

下カバー、上カバーの順に、特殊ネジで固定してください。
特殊ネジは確実に締め付けてください。
締め付けが弱いと落下や浸水の原因となります。

※) 上カバー固定用にネジ2個を付属しています。
特殊ネジの代わりにネジを使用する場合は、ボンデットワッシャを付け替えてください。



ソーラー街路灯結線図 (セーブ点灯モードの場合)

※1) フル点灯モードの場合は、①固定出力用電源線を①連動出力用電源線と同じ箇所に接続してください。

- +側
- -側
- サーマスタ
- アース線

結線順序

① 灯具

※NNY22011、NNY22011Kは固定出力用端子に結線しないこと。

各点灯時間の設定 (11ページ) で地点別点灯可能時間の設定が行えません。所定の時間まで点灯できなくなり蓄電池の寿命低下の原因となります。

② 蓄電池 (-)

③ 蓄電池 (+)

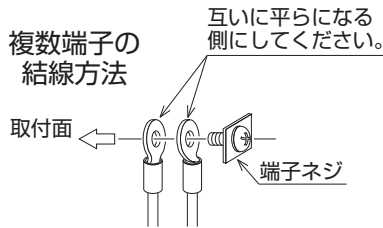
※②③の電線はあらかじめ制御ユニットに接続してあります。蓄電池を蓄電池ボックスに設置する前に行ってください。

④ サーマスタ用コネクタ


※蓄電池ボックスに蓄電池を設置してから行ってください。

⑤ 太陽電池


⑥ アース線



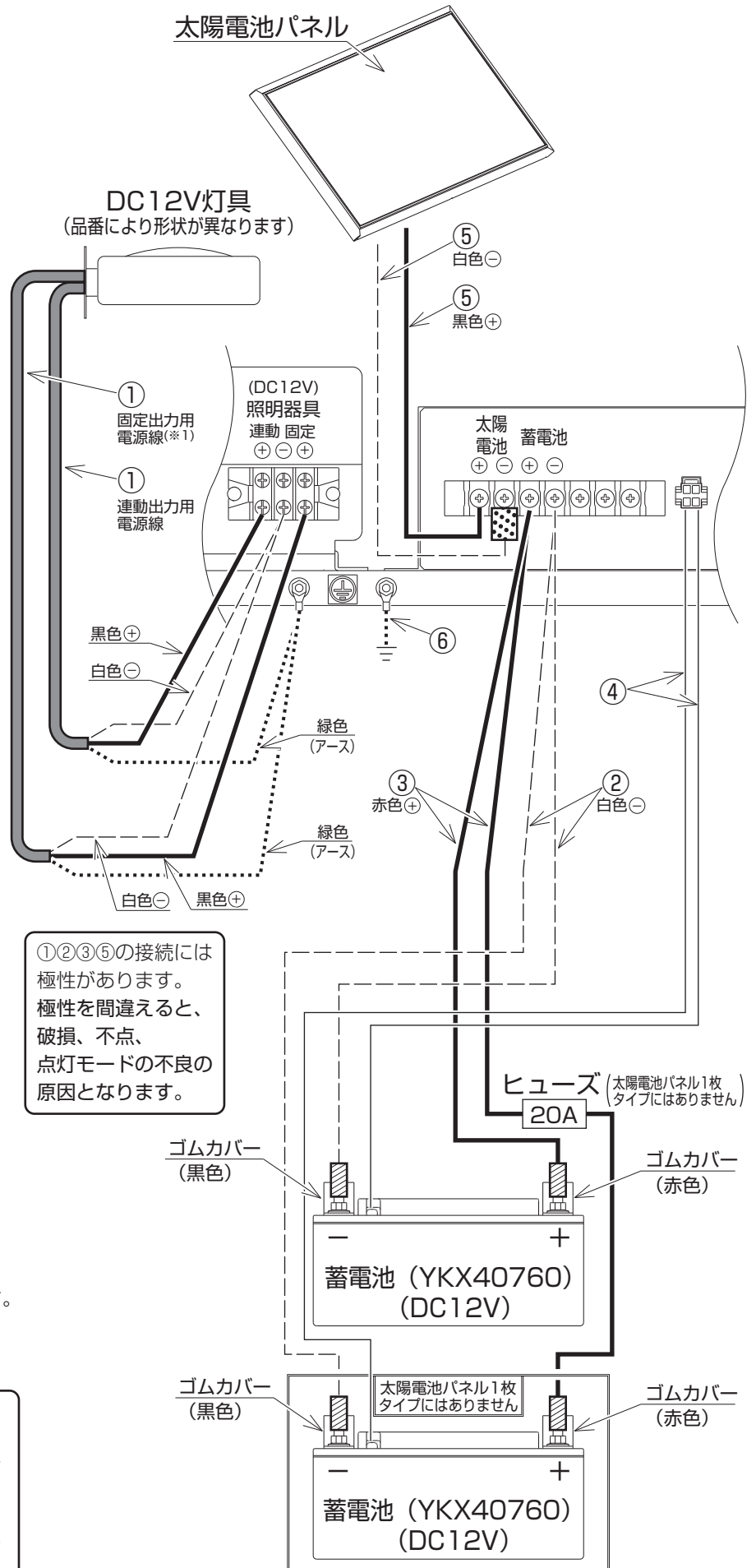
蓄電池短絡防止のために

蓄電池ボックスに蓄電池を設置する前に行ってください。蓄電池間の連結線 (あらかじめ制御ユニットに接続してあります) には、透明チューブ (右図の ) を被せています。必ずチューブを外したら、蓄電池に付属のナットで固定してください。固定前に他の線のチューブを外すと短絡しやけど等の原因となります。結線後は、蓄電池に付属されているゴムカバーを被せてください。チューブは破棄してください。

太陽電池パネル短絡防止のために

透明チューブ (上図の ) を被せています。黒色側から結線してください。結線後は、チューブは破棄してください。

- ・蓄電池は短絡、分解しないでください。火災、やけど、破裂の原因となります。
- ・太陽電池パネルより出ている電線は短絡させないでください。火災、やけど、破壊の原因となります。
- ・結線完了まで発電防止カバーをはずさないでください。故障の原因となります。

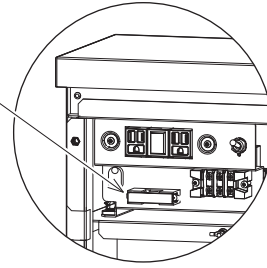


①②③⑤の接続には極性があります。極性を間違えると、破損、不点、点灯モードの不良の原因となります。

点灯試験

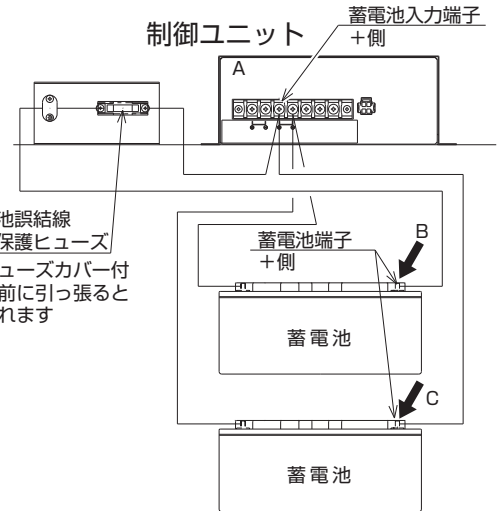
- ※結線が終わりましたら、太陽電池パネルの発電防止カバーをはずしてください。
- ※制御ユニットの切替スイッチを次の様に操作して点検してください。

蓄電池誤結線
短絡保護ヒューズ



1 蓄電池結線確認・灯具点灯確認及び非常出力確認

1-1 (1-1は蓄電池2個タイプのみ実施してください。)
制御ユニットの電源をONにする前に蓄電池の接続確認を実施してください。
蓄電池が逆接続されると蓄電池誤結線短絡保護ヒューズが働きヒューズが切れます。
正常状態であることを右図の端子間で確認する必要があります。
テスターでA-B端子間及びA-C端子間の導通があることを確認してください。
蓄電池誤結線短絡保護ヒューズが切れた状態で使用すると火災・蓄電池の破裂・短寿命の原因となります。



1-2 制御ユニットの電源OFF-ONスイッチを「ON」にしてください。
この時太陽電池電圧LED・蓄電池電圧LEDが点灯します。
(但し太陽電池電圧LEDは曇りの日は点灯しない場合があります。)

1-3 自動-手動スイッチを「手動」、点灯-消灯スイッチを「点灯」にしてください。
灯具が蓄電池により点灯し、負荷出力LEDが点灯します。
灯具不点時、(各LEDが点滅している場合)は、

ソーラー街路灯灯具不点時のチェック方法 (13ページ)
を参照してください。

1-4 非常出力スイッチを「ON」にしてください。
パイロットランプが点灯し、灯具がセーブ点灯モードになります。
(NNY22011、NNY22011Kはセーブ点灯モードはありません。)
灯具(NNY22014、NNY22014K、NNY22012、NNY22012Kがセーブ点灯モードにならない時は

ソーラー街路灯灯具不点時のチェック方法 (13ページ)
を参照してください。

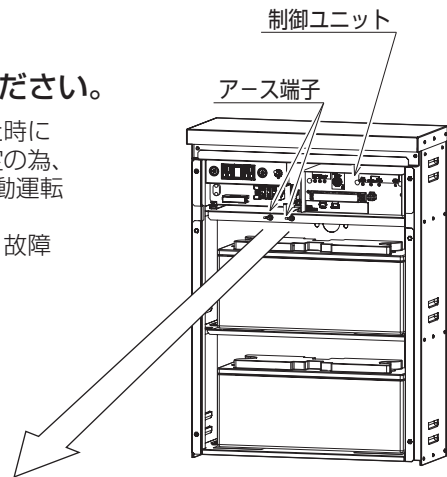
※昼間手動にて点検等で点灯させる場合は短時間にしてください。
夜間の蓄電池点灯時間が短くなる場合があります。



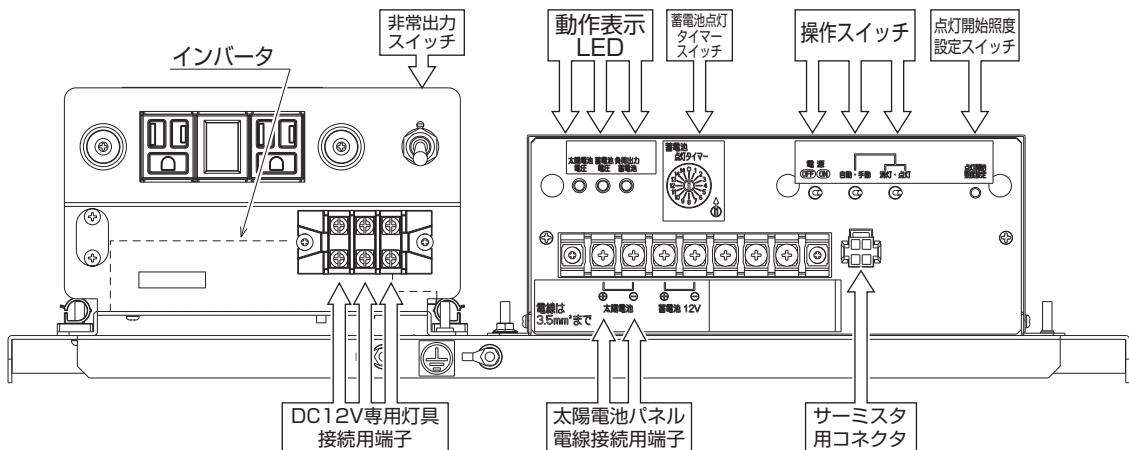
2 点検終了後、操作スイッチの状態は下表のようにしてください。

スイッチ名	スイッチ状態
電源OFF-ON	ON
自動・手動	自動
点灯・消灯	消灯
非常出力	OFF

※手動から自動に切り替えた時に太陽電池パネルの照度判定の為、30秒程度たってから、自動運転になります。
この間は動作しませんが、故障ではありません。

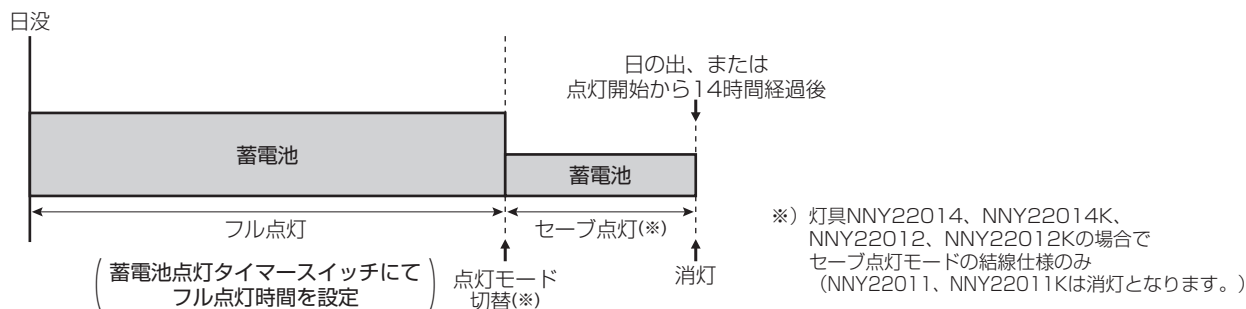


制御ユニットの操作部、及び結線部 (制御ユニット正面図)



各点灯時間の設定

蓄電池で一定の時間フル点灯することができます。

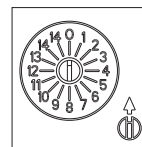


設定の仕方

【各点灯タイマースイッチの調整】 先端の細いマイナスドライバー等をご使用ください。

蓄電池点灯タイマースイッチで点灯開始からフル点灯する時間を設定します。

注) 蓄電池による点灯可能時間は設置地域の日射量により異なりますので別表の地点別点灯可能時間一覧表を参考に設定してください。点灯可能時間以上の点灯時間を設定すると短期間に蓄電池が空になり所定の時間点灯できないばかりでなく蓄電池の大幅な寿命低下の原因となります。



※点灯時間はあらかじめ出荷時に標準値として下記の設定になっています。

蓄電池点灯時間：5時間

※点灯開始照度を調整される場合は、下記の要領にて、希望の周囲照度で点灯を開始する様、設定することができます。点灯開始照度の調整 (先端の細いものをご用意ください。)

(各スイッチは、**点灯試験 2.** (10ページ) の状態で行ってください。)

照度検出は、太陽電池パネルの出力電圧に置き換えて行っています。点灯開始照度は1~11V(約3~100 lx) の範囲で微調整が可能です。初期設定は、9.5V(約70 lx) です。

設定 点灯開始させたい明るさになった時 ⇒ 点灯開始照度設定スイッチを押す。(2秒未満)



太陽電池電圧LEDのみが2秒間「短期点滅」する。 ⇒ 設定完了 (押した時の照度を記憶します。)

※動作表示LED全てが短期点滅した場合、点灯開始照度の範囲外です。設定未完了のため点灯開始照度範囲内で再度設定しなおしてください。

設定完了後、約60秒後に点灯します。

解除 点灯開始照度設定スイッチを2秒以上押す。 ⇒ 設定照度が初期設定に戻ります。



太陽電池電圧LEDが2秒間「点灯」

各表示LEDの出力処理パターンを右表に表示します。

点灯パターン名	点灯 □ 消灯 —	内容
点灯	□	2秒間点灯
短期点滅	□□□□	2秒間、0.25秒点灯・0.25秒消灯の繰り返し

※設定及び点検終了後、蓄電池点灯タイマーを別表の地点別点灯可能時間一覧表を参考に設定してください。

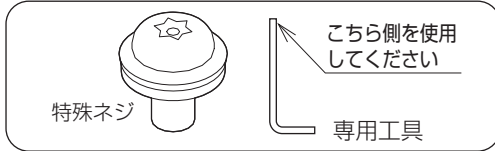
その後カバーを付属の専用工具にて6箇所固定してください。

・カバーの取付は、**各部のなまえと設置・取付方法 8-2** (8ページ) を参照し、確実に行ってください。

非常出力操作説明

蓄電池ボックス内の内部スイッチを操作することで、非常電源としてAC100V (50Hz) を取り出すことができます。

(※) 固定用ネジに下図のような特殊ネジを使用する場合、取り外し・取付けは蓄電池ボックス付属品の専用工具で行ってください。



上カバーの取付けは、固定用ネジを確実に締め付け固定してください。
(特殊ネジの場合は専用工具で締め付けてください。) 締め付けが弱いと落下や浸水の原因となります。

雨天時に非常出力操作を行う際は、上カバーを90度開いて蓄電池ボックスに固定し、内部スイッチやコンセントに雨による水滴がかからないようにしてください。(右図参照)

非常電源の出力方法

- ① 自動・手動スイッチ：「手動」側に切り替える
- ② 消灯・点灯スイッチ：「点灯」側に切り替える
- ③ 非常出力スイッチ：「ON」側に切り替える

非常出力操作を行うと、

1. パイロットランプが点灯します。
2. コンセントからAC100V (50Hz) 電源が使用可能になります。
3. 照明の点灯状態が以下のように切り替わります。

点灯モード	出力前の状態	非常出力操作時
フル点灯モード	点灯中	消灯
	消灯中	
セーブ点灯モード ^(※)	フル点灯中	セーブ点灯
	セーブ点灯中	
	消灯中	

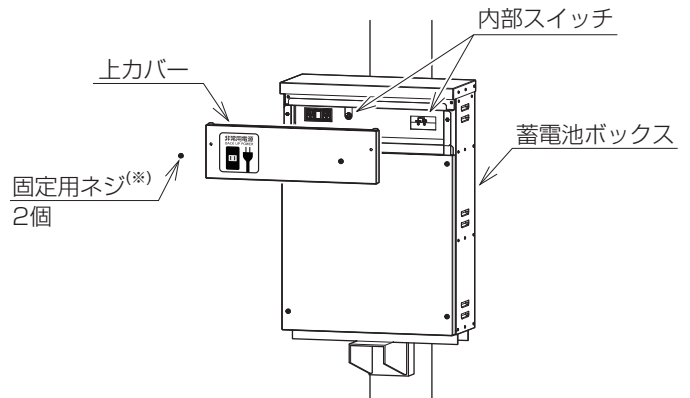
(※)NNY22011、NNY22011Kはセーブ点灯モードはありません。

・蓄電池満充電状態で連続使用が可能な非常電源出力時間の目安は下表を参照ください。使用環境及び周囲温度により使用可能な非常電源出力の時間が短くなることがあります。

出力電力	出力電流	太陽電池パネル	
		1枚タイプ	2枚タイプ
20W	0.2A	約15時間	約30時間
50W	0.5A	約7時間	約13時間

非常電源使用後は、各スイッチを下表の状態に戻し、上カバーを必ず取付けてください。

スイッチ名	スイッチ状態
自動・手動	自動
点灯・消灯	消灯
非常出力	OFF

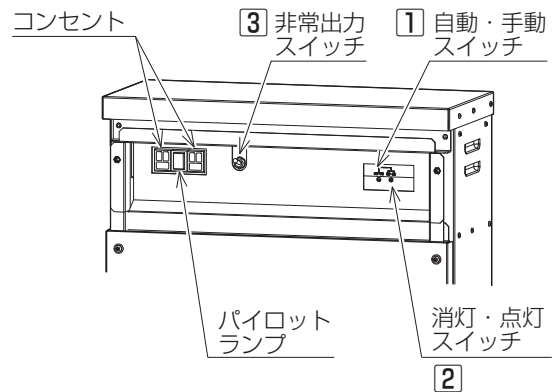


【開き方】

- ① 上カバーの上部を蓄電池ボックスに押し当てながら、90度開く
- ② 上カバーを矢印方向に軽く引き、固定する

【閉じ方】

- ① 上カバーの上部を持ち上げ蓄電池ボックスに押し当てながら
- ② 上カバーを静かに閉じる



警告

- 感電のおそれあり
非常電源使用時は接続部に直接水滴等がかからないよう特に注意してご使用ください。
- コンセントからはAC100V、50Hzが出力されます。電気機器によっては使用できないことがあります。
(例) 60Hz専用の銅鉄安定器の照明器具等

注意

- 接続する機器の合計消費電力が50VA (50W・0.5A) 以下となるよう注意ください。
接続負荷が大きい場合、稼働時間が短くなったり保護機能によりAV100V出力を停止する場合があります。
- ・モーター等を使用する始動時の消費電流が大きい電気機器を接続した場合、接続機器の容量が50W・0.5A以下でも過電流保護機能によりAV100V出力を停止する場合があります。
- ・保護機能が働いた場合、コンセントから接続電気機器を取り外すことで自動で保護機能が解除され復帰します。

ソーラー街路灯灯具不点時のチェック方法

- 1) 端子接続部の外れ、ゆるみ、ヒューズ切れ、接続間違いがないか確認してください。
- 2) ソーラー街路灯用制御ユニットのLEDの表示確認
各LEDの表示によって、制御ユニットの正常・異常モードの確認ができます。

点灯パターン名	点灯 □ 消灯 —	内 容
短期点滅		2秒間、0.25秒点灯・0.25秒消灯の繰り返し
長期点滅		2秒間、0.25秒点灯・1.75秒消灯の繰り返し

動作表示LED	点灯パターン	状 態
太陽電池電圧	点灯	蓄電池へ充電していることを意味します。
	短期点滅	異常 太陽電池電圧の過電圧です。
	長期点滅	太陽電池電圧の低下です。
	消灯	太陽電池電圧の低下です。夜間は通常消灯しています。
蓄電池電圧	点灯	蓄電池電圧値が正常を意味します。
	短期点滅	異常 蓄電池の過電圧を意味します。蓄電池の仕様・結線を確認してください。
	長期点滅	蓄電池の過放電により蓄電池によるランプの点灯を停止したことを示しています。蓄電池が十分に充電されれば解除されます。蓄電池が寿命のときには充電できませんので、新しい蓄電池に交換してください。
	消灯	電源OFF-ONスイッチがOFF状態になっています。(制御ユニットが動作していません。) ONすれば制御ユニットが動作します。
負荷出力	点灯	制御ユニットが正常に動作し、蓄電池によりランプを点灯しています。照明器具の結線を確認してください。
	短期点滅	異常 制御ユニットの蓄電池によるランプ点灯の出力に異常が発生し、制御ユニットが出力を停止したことを意味します。
	消灯	制御ユニットからはランプを消灯させています。操作スイッチを確認して下さい。

※昼間、ランプの点灯を確認したい場合は **点灯試験** (10ページ) を参照してください。

異常 の際はサービスへご連絡ください。(制御ユニットによる、充電、放電は停止しています)

工事店様へ お客様の施設の安全で便利な保守のために、**保守・点検のために** (15ページ) の
施工記録表の各欄に記入し、
使用されるお客様にお渡しくださるようお願いいたします。

- ・ご使用前にこの取扱説明書を必ずお読みのうえ、正しくお使いください。

安全に関するご注意

⚠ 警告

- ソーラー街路灯を分解、改造しない。太陽電池パネル及び灯具落下・ポール折れの原因となります。
- 万一、塗装のハゲ、ポールの腐食、煙の発生、異臭などの異常状態のまま使用しない。
火災・感電・ポール折れの原因となります。制御ユニットの電源OFF-ONスイッチをOFFにし、工事店に修理を依頼してください。
- コンセントからはAC100V、50Hzが出力されます。電気機器によっては使用できないことがあります。
適合しない器具を接続すると発熱による火災の原因となります。
- コンセントのほこり等は定期的にとる。ほこり等がたまると、湿気などで絶縁不良となり、火災の原因となります。
- 電源プラグは根元まで確実に差し込む。差し込みが不完全だと、感電や発熱による火災の原因となります。
傷んだ電源プラグ、ゆるんだコンセントは使用しないでください。
- ぬれた手で電源プラグの抜き差しをしない。感電の原因となります。
- 医療機器等の電源が切れると生命や財産に損害を受けるおそれのある機器は接続しない。
連続使用により蓄電池電圧が低下するとAC100V出力を停止します。

⚠ 注意

- アルカリ系洗剤は使用しないでください。強度低下による破損の原因となります。
- お手入れの際は、必ず制御ユニットの電源OFF-ONスイッチをOFFにし電源を切り、照明器具が十分冷えてから行ってください。やけど・感電の原因となります。
その際、ポールにハシゴ等をかけたり、灯具に乗ったりしないでください。ポール折れ・落下事故の原因となります。
- 接続する機器の合計消費電力が50VA (50W・0.5A) 以下となるよう注意ください。
接続負荷が大きい場合、稼働時間が短くなったり、保護機能によりAV100V出力を停止する場合があります。
- パソコン等の情報機器でバッテリーを内蔵していないものは接続しないでください。
連続使用によりAC100V出力が停止すると、データが破損するおそれがあります。
- 照明器具には寿命があります。設置して10年^(※1)経つと、外観に異常がなくとも内部の劣化は進行しています。
点検交換してください。LED光源は寿命が来ても、暗くなりますが点灯し続けます。
点灯出来るからといって継続して使用が可能というわけではありません。
※1：使用条件は周囲温度30℃、1日10時間点灯です。
- 周囲温度が高い場合・点灯時間が長い場合などは寿命が短くなります。
- 1年に1回は「安全チェックシート」に基づき自主点検してください。3年に1回は工事店等の専門家による点検をお受けください。(チェックシート番号：CLX2021YA)
点検せずに長時間使い続けるとまれに落下・感電・火災に至る場合があります。

■LED照明器具の光源寿命^(※2)は、60,000時間です。(照明器具の寿命とは異なります。)

※2：光源の寿命は、点灯しなくなるまでの総点灯時間または、全光束が点灯初期の70%に下がるまでの総点灯時間のいずれか短い時間を推定したものです。

お客様へのお願い

この説明書は、蓄電池ボックスの扉の内にある、カードケースに収納してください。

1. 太陽電池パネル

- ・太陽電池パネルの表面には、落葉、鳥の糞、ほこり等が付着する恐れがあります。1年に1回程度表面を清掃してください。
- ・太陽電池パネルに積雪する時期は、蓄電池点灯時間の設定を少なくしてください。

2. 蓄電池

- ・蓄電池は、YKX40760を使用しています。他の蓄電池は使用しないでください。
- ・補液は不要です。5年ごとの蓄電池交換が必要です。
- ・蓄電池の寿命は使用環境や周囲温度などにより変化しますが、蓄電池を交換せずに長期間使用した場合、蓄電池の経年劣化により所定の点灯時間・蓄電容量を確保できなくなる可能性があります。
- ・長期間使用していなかった蓄電池は、自然放電をしている場合があります。蓄電池には通常使用状態で充電が行われま
すので、蓄電池への直接の充電は不要です。蓄電池が十分に充電されるまでの間、点灯時間が短くなる場合があります。
- ・蓄電池を廃棄する場合、その地域の産業廃棄物処理手続きに従ってください。

3. ポール

- ・ポールには寿命があります。3～5年に1回はポールを点検し、不具合がありましたら工事店等の専門家に相談し、適切な処置または交換を行ってください。放置すると、ポール折れの原因となります。
- ・器具の腐食進行度の目安表示として、太陽電池パネルの枠下部の水抜き穴より錆が出るようになっております。
その際、太陽電池パネルの枠交換と合わせてポールの点検を行ってください。放置すると、ポール折れの原因となります。

4. 灯具

- ・適合灯具は定格電圧12Vです。灯具交換の際には灯具仕様を必ずご確認ください。灯具仕様によりフル点灯時間が異なります。所定の時間点灯できないだけでなく、蓄電池の大幅な寿命低下の原因となります。

お手入れ

- 器具の清掃について
水または中性洗剤を用いて、汚れた部分を軽く拭き取ってください。
シンナー、ベンジン、アルカリ系洗剤で拭かないでください。
変色・変質、強度低下による破損の原因となります。



注意

感電のおそれあり
必ず制御ユニットの
電源OFF-ONスイッチを
OFFにして行ってください。

保守・点検のために

〈施工記録〉	品番	保守作業場の注記
	取付年月日	

- 本商品は、定期的な保守点検が必要です。保守点検には、専門知識を必要としますので、工事店又は当社営業所に御相談下さい。
- NNY22011, NNY22011K, NNY22012, NNY22012K, NNY22014, NNY22014KのLEDユニットの交換はできません。修理等を依頼される場合は工事店又は当社営業所に御相談下さい。
- 交換部品は蓄電池（YKX40760）があります。

◎ポールの寿命診断のおすすめ

ポールの劣化状態診断チェックシート

分類	チェック項目	判断基準	区分	診断結果	処置
ポ ー ル	1. 外面 (ポール、アーム、 ベースプレート)	(1) 錆が発生している。	B		補修（塗装）又は交換
		(2) 著しい錆により板厚の減少や穴あきが認められる。	A		交換
	2. 接続部 (ポール、アーム、 ベースプレート)	(1) ボルト、ナットが緩みぐらぐらしている。	C		補修
		(2) 変形、傾きが発生している。	B		補修又は交換
		(3) 溶接部、その他にクラックが発生している。	A		交換
	3. ポール開口部	(1) ボルトが錆び付き、蓋が取れない。	B		補修
		(2) パッキンが劣化している。	B		補修又はポール交換
		(3) 開口部よりクラックが発生している。	A		ポール交換
	4. ポール基礎部	(1) アンカーボルト、ナットが緩みぐらぐらしている。	C		補修
		(2) 基礎部（コンクリート）にクラックが発生している。	B		原因調査後、補修
(3) アンカーボルト、ナット又はベースプレートが変形している。		A		交換	
5. ポール内部	ポール内部が著しい錆により、板厚の減少が認められる。	A		ポール交換	

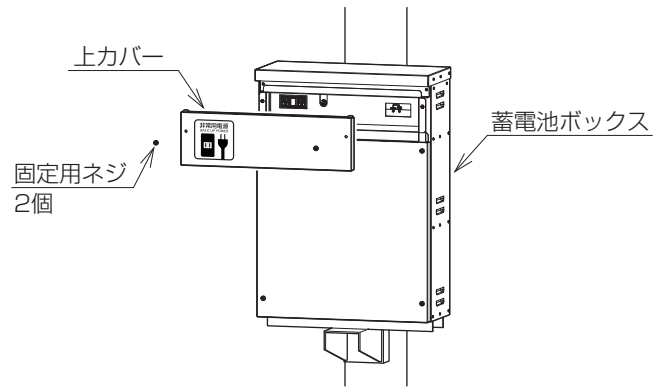
診断結果の判定

- ◎各分野ごとに区分Aの○印が1つでもあれば、調査した照明施設は劣化状態が相当進行し、危険な状態に至っています。各処置欄に従った処置をしてください。
 - ◎各分野ごとに区分Bの○印が1つでもあれば、調査した照明施設は劣化状態が進行しています。処置欄に従った処置をおすすめします。更に、その後、不具合が生じたとき又は1年に1度定期的に本チェックシートによる診断の継続をおすすめします。
 - ◎区分欄Cに○印がある場合は、処置欄に従った処置をしてください。更に、その後、不具合が生じたとき又は1年に1度定期的に本チェックシートによる診断の継続をおすすめします。
- なお、この診断（第1ステップ）で交換が必要と診断されたが、交換の判断にお迷いがある場合は、専門家（お買い求め先等）にご相談ください。

非常出力の点検方法

インバータには、寿命があります。インバータが寿命になると、非常電源のAC100V (50Hz) が出力できなくなります。年に一度は下記手順にしたがってインバータの点検を行ってください。

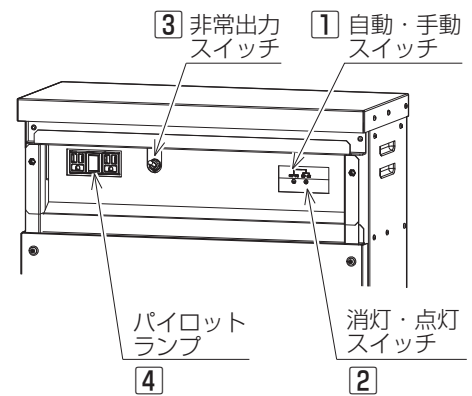
- ・上カバーの開け方は
非常出力操作説明 (12ページ) 参照。



点検方法

- ① 自動・手動スイッチ：「手動」側に切り替える
- ② 消灯・点灯スイッチ：「点灯」側に切り替える
- ③ 非常出力スイッチ：「ON」側に切り替える
- ④ ①～③の手順を行い、パイロットランプの状態を確認する

パイロットランプが点灯した	異常ありません
パイロットランプが点灯しない	インバータの寿命です 下記 インバータの交換について 参照

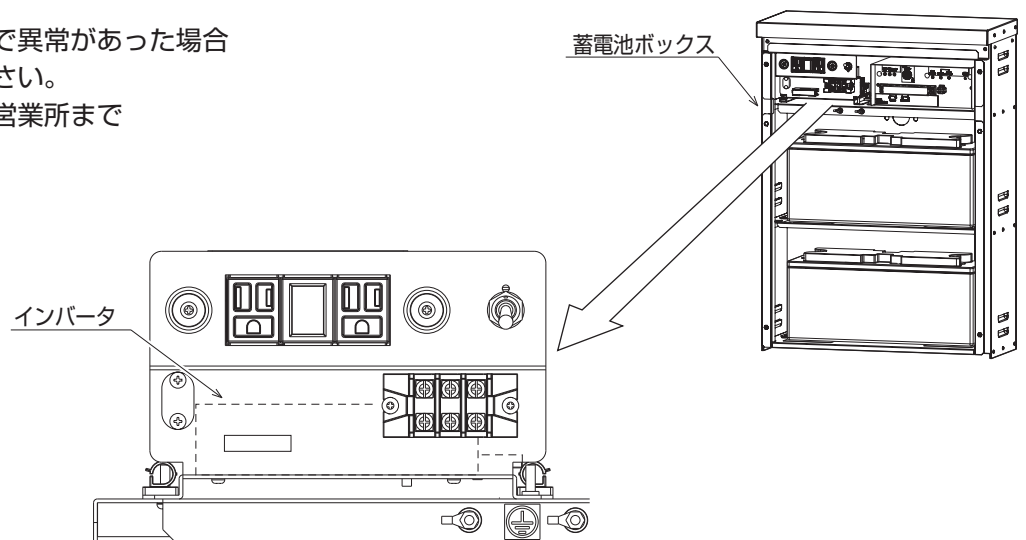


点検終了後は、各スイッチを下表の状態に戻し、上カバーを必ず取付けてください。

スイッチ名	スイッチ状態
自動・手動	自動
点灯・消灯	消灯
非常出力	OFF

インバータの交換について

上記 非常出力の点検方法 で異常があった場合インバータを交換してください。交換に関する詳細は当社営業所までお問い合わせください。



ソーラー街路灯標準仕様の地点別点灯可能時間一覧表③

<LED2灯、太陽電池パネル2枚タイプ、フル点灯モードの場合>

【灯具品番】：NNY22012、NNY22012K

- ※1. 標準品の独立電源型ソーラー街路灯で設定可能な最大の点灯時間を表します。下記以上の設定にすると日射の少ない季節には蓄電池の容量が大幅に低下し、不点が起こったり蓄電池が短期に寿命となります。
- ※2. 表中にない場所に設置する場合は、最も近い地点の点灯可能時間を参考にしてください。
- ※3. 気候の変動などにより、下記の時間以内で使用していても日射不足となることがあります。予めご了承ください。

都道府県又は支庁名	
地点名	点灯可能時間

宗谷支庁	石狩支庁	日高支庁	青森県	宮城県	群馬県	山梨県	富山県	滋賀県	鳥取県	香川県	福岡県	熊本県
------	------	------	-----	-----	-----	-----	-----	-----	-----	-----	-----	-----

ソーラー街路灯標準仕様の地点別点灯可能時間一覧表⑧

<LED4灯、太陽電池パネル2枚タイプ、セーブ点灯モードの場合>

【灯具品番】：NNY22014、NNY22014K

※1. 標準品の独立電源型ソーラー街路灯で設定可能な最大の点灯時間を表します。下記以上の設定にすると日射の少ない季節には蓄電池の容量が大幅に低下し、不点が起こったり蓄電池が短期に寿命となります。

※2. 表中にない場所に設置する場合は、最も近い地点の点灯可能時間を参考にしてください。

※3. 気候の変動などにより、下記の時間以内で使用していても日射不足となることがあります。予めご了承ください。

都道府県又は支庁名
地点名
点灯可能時間

Main table listing locations and lighting times across various prefectures including Aichi, Chubu, Kanto, etc.