

照明用ポール（屋外用）

保管用

	品名	ポール 高さ	上部柱		下部柱		品名	ポール 高さ	上部柱		下部柱	
			品番	パイプ径	品番	パイプ径			品番	パイプ径	品番	パイプ径
50m/s 仕様	トクポールXY3701A	3.5m	YD3601A	φ89.1	YD3602A	φ114.3	トクポールXY4743A	4.5m	YD4621A	φ114.3	YD4622A	φ139.8
	トクポールXY3701HN		YD3601HN		YD3602HN		トクポールXY4743HN		YD4621HN		YD4622HN	
	トクポールXY3703A		YD3605A		YD3602A		トクポールXY4745A		YD4624A		YD4622A	
	トクポールXY3705A		YD3607A		YD3600A		トクポールXY4747A		YD4625A		YD4626A	
	トクポールXY3711A		YD3601A				トクポールXY4783A		YD4621A			
	トクポールXY3713A		YD3605A				トクポールXY4785A		YD4624A			
トクポールXY3715A	YD3607A		トクポールXY4787A	YD4625A								
60m/s 仕様	トクポールXY3702A	3.5m	YD3603A	φ89.1	YD3604A	φ139.8	トクポールXY4744A	4.5m	YD4621A	φ114.3	YD4623A	φ139.8
	トクポールXY3702HN		YD3603HN		YD3604HN		トクポールXY4744HN		YD4621HN		YD4623HN	
	トクポールXY3704A		YD3606A		YD3604A		トクポールXY4746A		YD4624A		YD4623A	
	トクポールXY3706A		YD3608A		YD3609A		トクポールXY4748A		YD4625A		YD4627AK	
	トクポールXY3712A		YD3603A				トクポールXY4784AK		YD4621A			
	トクポールXY3714A		YD3606A				トクポールXY4786AK		YD4624A			
トクポールXY3716A	YD3608A		トクポールXY4788AK	YD4625A								

塗装色 A : コーヒーブラウン, HN : ミディアムグレーメタリック

・照明用ポールの配線工事には、電気工事士の資格が必要です。施工は必ず工事店に依頼してください。

施工説明

工事店様へ、この説明書は保守のためお客様に必ずお渡しください。

安全に関するご注意



警告

- 施工は取扱説明書にしたがい、確実に行う。施工に不備があると発火・感電・落下・ポール転倒の原因となります。
- 接地工事（D種接地工事）を確実に行う。取り付ける灯具には個別に接地工事を行う。接続に不備があると感電の原因となります。【電気設備技術基準】
- 器具の改造や架空配線、適合灯具以外のものの取り付けは、絶対に行わない。発火・感電・落下・ポール折れの原因となります。
- 振動や衝撃の多い場所（橋や高架上等）、腐食性ガスの発生する場所では使用しない。発火・感電・落下・ポール折れの原因となります。
- ポール本体および基礎、アンカーボルトは、事前に取り付ける灯具を確認の上、十分な強度を有するものを用意する。強度が不十分な場合は、ポール転倒の原因となります。
- ベースプレート式の場合、アンカーボルトは平座金・バネ座金を用いるか、またはダブルナット方式で確実に締め付ける。アンカーボルトの締め付けが不十分な場合は、ポール転倒の原因となります。
- 電源線工事はケーブル保護管（別途）を使用し、土中結線はしない。不備があると、感電や故障の原因となります。



注意

- 灯具との組み合わせにより耐風速は異なります。カタログの「モールライト耐風速一覧表」をご確認ください。耐風速以上の風速の影響を受ける場所で使用するとポール転倒の原因となります。
- ポールは必ず垂直に建柱してください。ポール転倒の原因となります。
- ポールの地際部は必ず水切用のコンクリート根巻きをしてください。腐食によるポール折れの原因となります。
- 排水処理を行い、ポール下部に川砂等を充填し、ポール内に湿気が充満しないように施工してください。絶縁不良による感電や腐食によるポール折れの原因となります。（図1にその一例を示す）

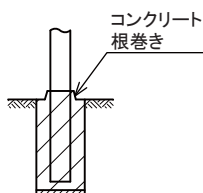
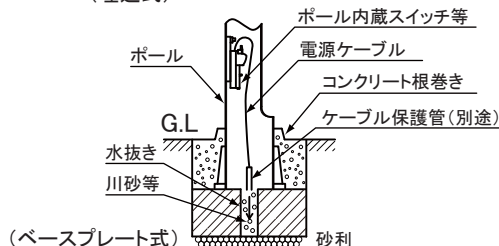
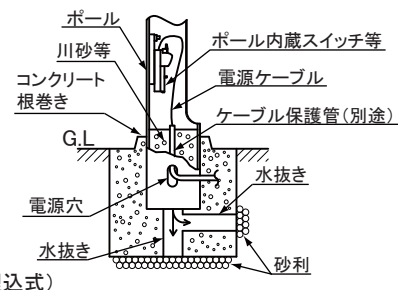
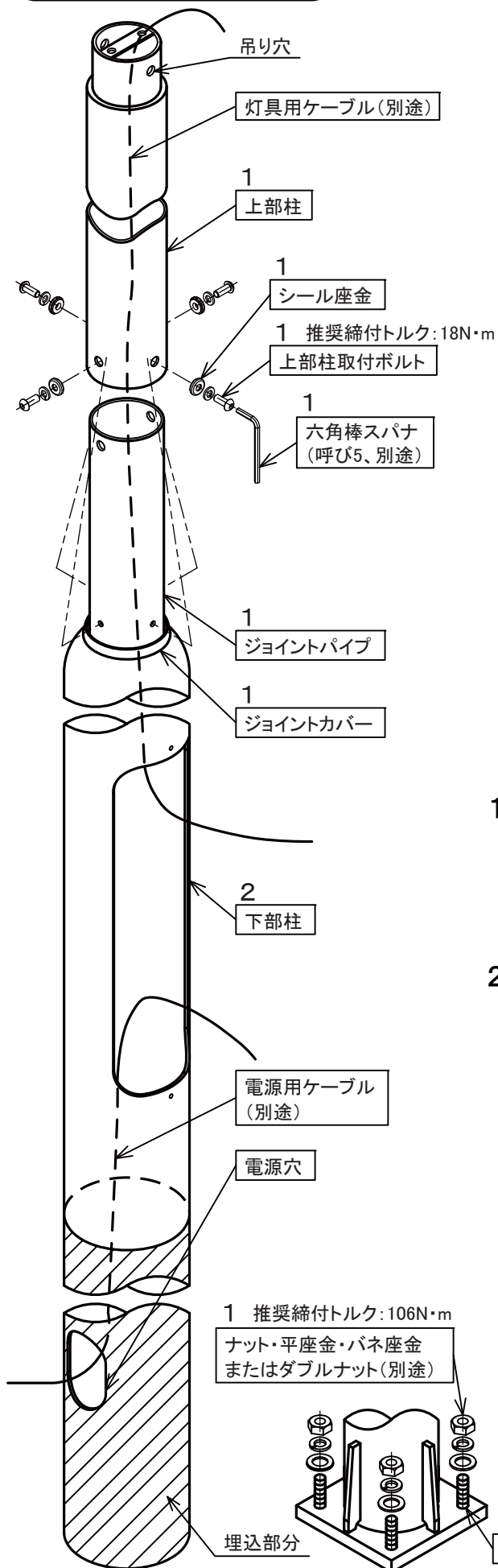


図1



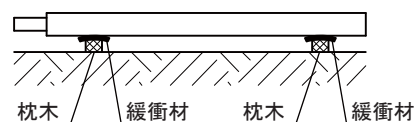


(この絵はモデル図です)

ベースプレート式の場合

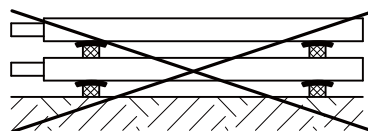
⚠ 注意

- ポールはあらかじめ塗装されておりますので投げたり、転がしたり、引きずったりしないようにしてください。
塗装のハガレやキズの原因となります。
- 屋外保管する場合は、全体梱包を解き風通しを良くし下図のように枕木等を使用して直接地面に置かないでください。
塗装のハガレやキズの原因となります。



ポールと枕木の間に緩衝材を入れてください。

- ポールを養生する場合、粘着テープを塗装面に直接貼り付けしないでください。
塗膜剥離の原因となります。
- 梱包を解いたポールについては下図のように重ねて置かないでください。
塗装のハガレやキズの原因となります。



※ポールの建柱及び、アーム取り付けの後に灯具を取り付けてください。

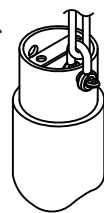
1. 上部柱を取り付ける。

- 上部柱をジョイントパイプに挿入し、取付ボルト（4本）を六角棒スパナ（呼び5）で確実に締め付けてください。
締付推奨トルク：18N・m

締め付けが不十分な場合はポール揺れ・灯具落下の原因となります。

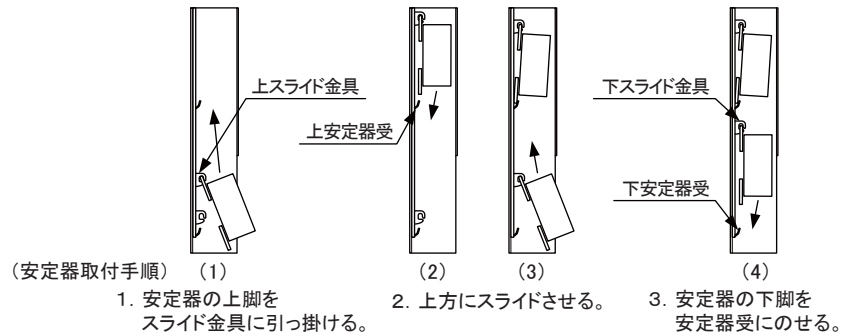
2. ポールの建柱を行う。

- 上部柱の先端部の吊り穴にシャックル（呼び8、9）を通し、重機等によってポール全体をゆっくりと吊り上げて建柱を行ってください。
ポールに直接ロープをかけたり、乱暴に吊り上げると**塗装のハガレやキズの原因となります。**
- ポールは必ず垂直に建ててください。
ポールが傾くと灯具落下の原因となります。
- 埋込式ポールの地際部は必ずコンクリート根巻きをしてください。
(根巻きの詳細については前ページをご参照ください。)
腐食によるポール折れの原因となります。
- ベースプレート式の場合、アンカーボルトにベースプレートを用いるか、またはダブルナットで確実に締め付けてください。締付推奨トルク：106N・m
アンカーボルトの締め付けが不十分な場合はポール転倒の原因となります。
- 湿気がポール内に充満しないように施工してください。
(詳細については前ページをご参照ください。)
絶縁不良による感電、腐食によるポール折れの原因となります。



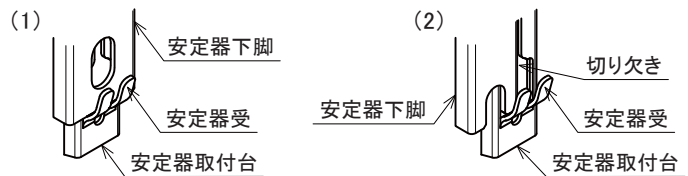
3. 安定器（別売）を取り付ける。

- ・ 灯具用ケーブルをポールに通してください。
- ・ 上側の安定器には予め継ぎ線をしておいてください。
- ・ ポール蓋の裏面に貼り付けの説明ラベルの手順により、安定器を取り付ける。（安定器取付手順は、下図をご参照ください。）



- ・ 安定器により下脚の形状や大きさが異なります。安定器取付台の切り欠きに安定器下脚をはめ込み〔下図（1）または（2）参照〕、安定器が完全に引っ掛かったのを確認してから手を離してください。

安定器の引っ掛かりが不十分な場合は安定器落下の原因となります。



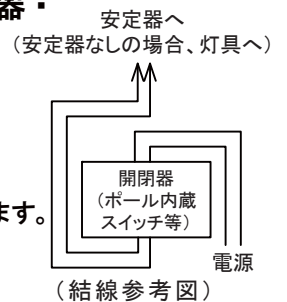
- ・ 安定器の表面は高温となりますので、ケーブルと安定器は極力接触しないように施工いただくか、接触する場合はケーブルの接触部に耐熱テープ巻き等の処理を施してください。絶縁不良による感電の原因となります。

4. スイッチ（別途）またはジョイントユニットQ68（別途）を付属のねじでスイッチ取付台に取り付ける。

5. ケーブル（電源・灯具）・安定器・スイッチ間の結線を行う。

- ・ スイッチ取付台の接地端子を使用して接地工事をご確認ください。（結線方法、接地工事の種類は灯具、安定器の取扱説明書をご参照ください。）

接地が不完全な場合は、感電の原因となります。



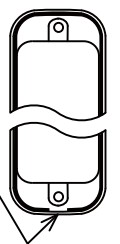
6. スイッチ取付台を固定ナットでポール内に固定する。

7. ポール蓋を取付ボルトでポールに固定する。

- ・ ポール蓋は必ずパッキンの切り欠きが下になるように取り付けてください。

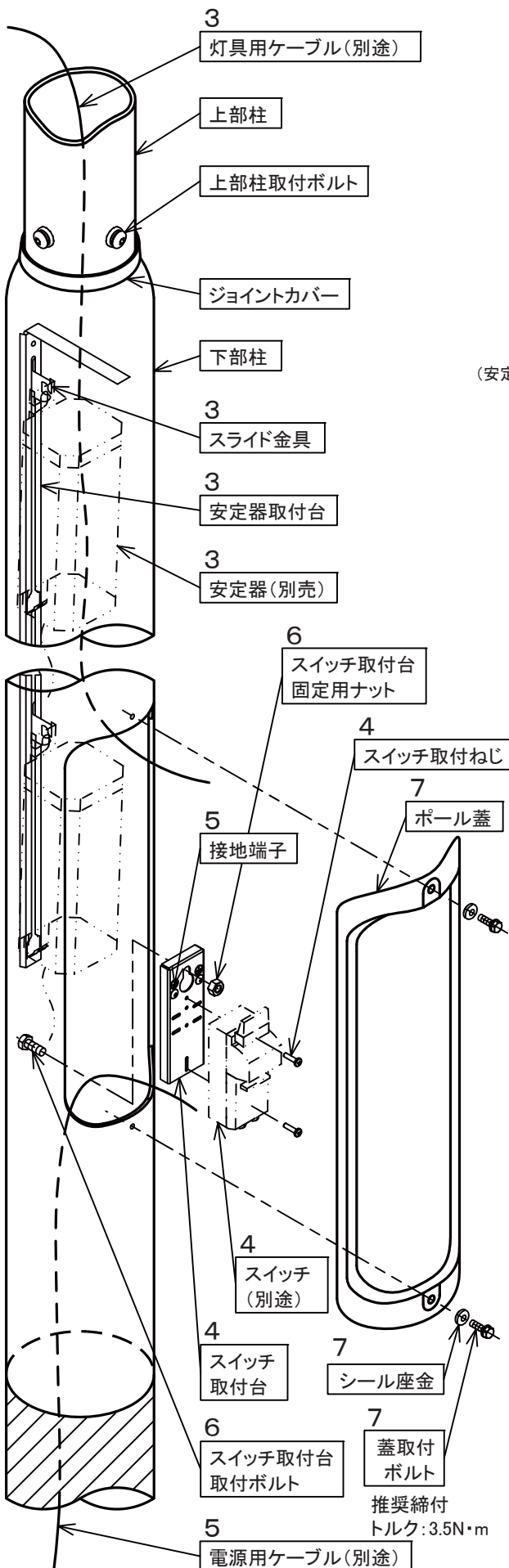
パッキンの切り欠きが上になるように取り付け付けた場合は、ポール内部への浸水によって腐食によるポール折れおよび結露による絶縁不良の原因となります。

切り欠きを下にする



- ・ 取付ボルトは確実に締め付けてください。推奨締付トルク：3.5N・m

取付ボルトの締め付けが不十分な場合はポール内部への浸水によって、腐食によるポール折れおよび結露による絶縁不良の原因となります。



(この絵はモデル図です)

各部の名前と取り付けかた（つづき）

ポール補修塗装を行う。

- ・施工時にポールの塗装面にキズがついた場合は同梱されている補修塗料にて必ず補修塗装（タッチアップ）をしてください。

放置した場合は腐食によるポール折れの原因となります。

（補修塗装についての注意）

- ・補修部分の色調は塗装工程の違いにより、若干まわりの部分と差が生じます。予めご了承ください。
- ・塗装面の擦りキズ等の軽微なキズのみ有効です。ポールの生地が露出するような重度のキズの場合は、別途ご相談ください。
- ・塗装前に必ず補修塗料の取扱説明書をご参照ください。

取扱説明

お客様へ、この説明書は必ず保管してください。

- ・ご使用前にこの取扱説明書を必ずお読みのうえ、正しくお使いください。

安全に関するご注意

⚠ 警告

- **ポールを改造しない。**ポール折れ・灯具落下の原因となります。
- **ポールを故意に揺すったり、ポールに衝撃を加えたりすることは絶対に行わない。**ポール折れ・落下事故の原因となります。
- **ポールにぶら下がったり、上に登ったりすることは絶対に行わない。**ポール折れ・落下事故の原因となります。
- **お手入れの際は、灯具の取扱説明書の指示にしたがう。**感電・火傷・灯具落下等の原因となります。
- **塗装がはげたりポールの腐食が著しいなどの異常状態のままで使用しない。**ポール折れの原因となります。すぐに工事店に修理を依頼してください。

⚠ 注意

- **照明用ポールの配線工事は、必ず工事店・電気店（有資格者）に依頼してください。**一般の方の施工は、法律で禁止されています。
- **お手入れの際にはポールにハシゴ等をかけないでください。**ポール折れ・落下事故の原因となります。
- **ポールの塗装面には、ラッカーシンナー・メラミンシンナー系の溶剤を使用しないでください。**塗装面が侵され、塗膜が著しく劣化します。

お客様へのお願い

- **本商品には寿命があります。**使用環境によるストレスにより腐食や金属疲労等の劣化は進行しています。点検・補修・交換してください。
 - ・塩害地域、植栽の中に設置の場合などは寿命が短くなります。
 - ・1年に1回は「安全チェックシート」に基づき自主点検をしてください。（チェックシート番号：CLX2021MA）3年に1回は工事店等の専門家による点検をお受けください。点検せずに長期間使い続けるとまれに折れ・落下などに至る場合があります。
- **点検時は開口部内、地際部及び、使用中に付いたキズ部分に腐食がないか確認してください。**腐食による板厚の減少が見られる場合は交換してください。又、塗装表面が粉化又は摩耗し、部分的に下塗装膜又はめっき表面が露出しましたら塗り替えを行ってください。
- **接続部の上部柱取付ボルトのゆるみがないか確認してください。**
- **使用中に付いたキズに対しては工事店に修理を依頼してください。（ポール補修塗装を行う参照）**放置するとポール折れの原因となることがあります。

保証について

- 1：保証について
この商品の保証期間は1年間です。但し、消耗品は除きます。詳細は弊社カタログをご参照ください。
- 2：保証書について
保証書が必要な場合は、弊社代理店または弊社営業所へお申し出ください。
- 3：補修用性能部品の保有期間
弊社はこのポールの補修用性能部品を製造打ち切り後、6年間保有しています。補修用性能部品には、同等機能を有する代替品を含みます。

パナソニック株式会社 ライティング事業部 〒571-8686 大阪府門真市門真1048

お問い合わせ先 パナソニック 照明器具・ランプ商品ご相談窓口 <https://sumai.panasonic.jp/support/>

0120-187-441（フリーダイヤル）【受付時間】月～土 / 9:00～18:00（祝日・三が日を除く）※携帯電話からもご利用になれます。

0120-872-460（FAX）Help desk for foreign residents in Japan Tokyo (03) 3256-5444 Osaka (06) 6645-8787 Open: 9:00 - 17:30 (closed on Saturdays / Sundays / national holidays)

ME0606-100422