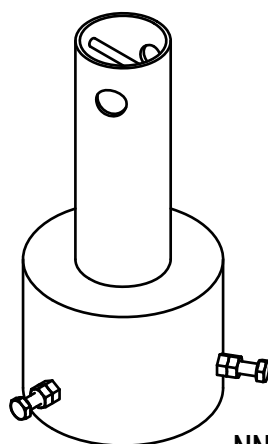


### 街路灯用アダプタ

品番	材質	表面処理	塗装色	適合灯具	適合ポール品番	ポール先端径
NNY28930	鋼管	熔融Zn-Al-Mg合金メッキ後粉体塗装	グレー	VARDEE+ (バーディープラス) 水銀灯250~400形相当  VARDEE (バーディー) 水銀灯250~400形相当	NNY28910K (埋込式) NNY28911K (埋込式) NNY28917K(ベース式)	φ114.3



NNY28930

・この器具内への配線工事には、電気工事士の資格が必要です。施工は必ず工事店に依頼してください。

#### 施工説明

工事店様へ、この説明書は保守のためお客様に必ずお渡しください。

#### 安全に関するご注意

#### ⚠ 警告

- 施工は取扱説明書にしたがい、確実にを行う。施工に不備があると発火・感電・落下・ポール転倒の原因となります。
- 取り付ける灯具及びポールには個別に接地工事を行う。  
接続に不備があると感電の原因となります。【電気設備技術基準】
- 器具の改造や適合灯具以外のものの取り付けは、絶対に行わない。  
発火・感電・落下・ポール折れの原因となります。
- 振動や衝撃の多い場所（橋や高架上等）、腐食性ガスの発生する場所では使用しない。  
発火・感電・落下・アダプタ折れの原因となります。
- 浴室、温水プール等の湿度の高い場所では使用しない。  
絶縁不良による感電および腐食による落下・アダプタ折れの原因となります。

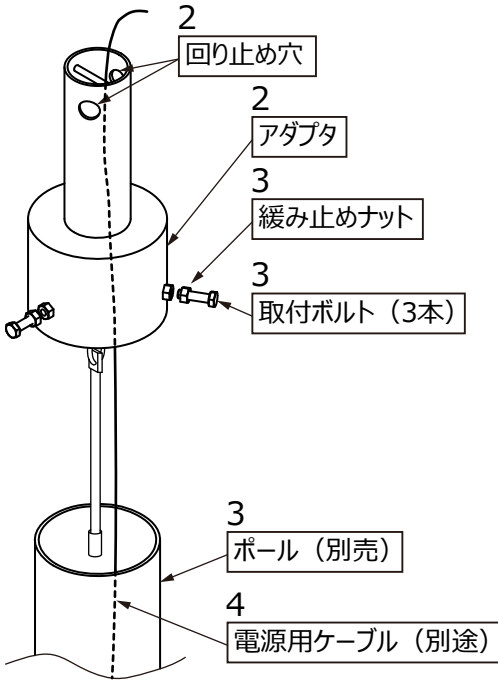
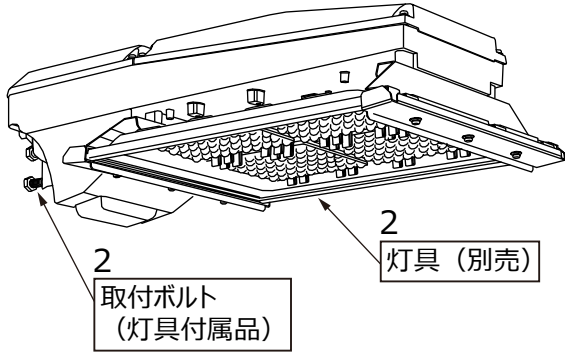
#### ⚠ 注意

- 一般屋外用です。それ以外のところでは使用できません。 発火・感電・落下の原因となります。
- 60m/s仕様です。これ以上の風速の影響を受ける場所では使用しないでください。  
器具落下・アダプタ破損の原因となります。
- 器具の取り付け・取り外しは手袋など保護具を使用してください。 怪我のおそれがあります。



**注意**

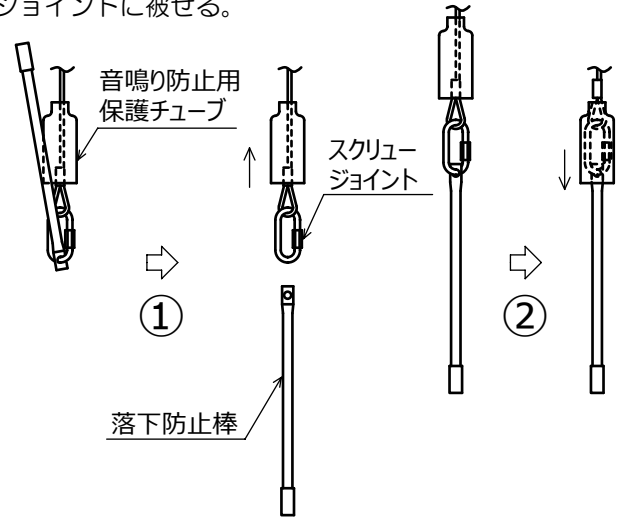
器具の取り付けは手袋などの保護具を使用してください。けがの恐れがあります。



(この絵はモデル図です)

**1. 落下防止棒を取り外し、付け替える。**

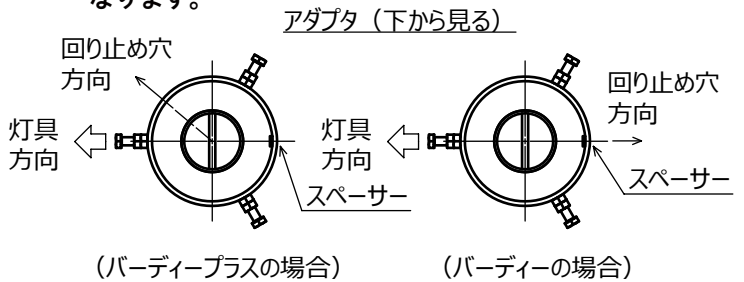
- ①アダプタ内側に同梱している落下防止棒をスクリージョイントから外し、下図のように逆向きに付け替える。
- ②音鳴り防止用保護チューブを下にずらし、スクリージョイントに被せる。



- ・スクリージョイントに落下防止棒を確実に接続してください。  
接続に不備があると落下の原因となります。

**2. 灯具を取り付ける**

- 灯具（別売）をアダプタにボルトで固定する。
- ・取付方法は灯具の取扱説明書をご参照ください。
  - ・取付ボルト（灯具付属品）の締め付けが不十分な場合は、灯具落下の原因となります。
  - ・灯具はスペーサーと反対側に取り付けてください。
  - ・ボルトを固定する際は、スペーサーと反対側のボルトを最初に固定してください。
- ボルトを締め付ける順番を間違えると灯具が傾きやすくなります。



**3. アダプタを取り付ける**

- アダプタを取付ボルトで固定した後、緩み止めナットを締め付けてボールに固定する。
- ・電源ケーブルを灯具側へ通しておいてください。
  - ・落下防止棒をボール内に挿入してください。
  - ・取付ボルト（M10）は締めトルク37N・mにて確実に締め付けてください。
- 取付ボルト、緩み止めナットの締め付けが不十分な場合はアダプタ落下の原因となります。

**4. ケーブル（電源・灯具）の結線を行う**

- ・結線方法は灯具の取扱説明書をご参照ください。
- ・接続が不完全な場合は、火災・感電の原因となります。

・ご使用前にこの取扱説明書を必ずお読みのうえ、正しくお使いください。

## 安全に関するご注意

 警告

- **アダプタを改造しない。**落下・アダプタ折れの原因となります。
- **アダプタを故意に揺すったり、上に登ったり、ぶら下がったりすることは絶対に行わない。**  
アダプタ折れ・落下事故の原因となります。
- **アダプタに衝撃を加えたりすることは絶対に行わない。**落下・アダプタ折れの原因となります。
- **塗装がはげたりアダプタの腐食が著しいなどの異常状態のままで使用しない。**  
落下・アダプタ折れの原因となります。すぐに工事店に修理を依頼してください。

 注意

- **アダプタ内への配線工事は、必ず工事店・電気店（有資格者）に依頼してください。**  
一般の方の施工は、法律で禁止されています。
- **お手入れの際は、灯具の取扱説明書の指示にしたがってください。**  
感電・火傷・灯具落下等の原因となります。

## お客様へのお願い

- **本商品には寿命があります。**  
使用環境によるストレスにより腐食や金属疲労等の劣化は進行しています。点検・補修・交換してください。
  - ・塩害地域、植栽の中に設置の場合などは寿命が短くなります。
  - ・1年に1回は「安全チェックシート」に基づき自主点検をしてください。（チェックシート番号：CLX2021MA）  
3年に1回は工事店等の専門家による点検をお受けください。  
点検せずに長期間使い続けるとまれに折れ・落下などに至る場合があります。

## 保証について

- |                |  |
|----------------|--|
| 1：保証について       | この商品の保証期間は1年間です。<br>但し、消耗品は除きます。詳細は弊社カタログをご参照ください。                   |
| 2：保証書について      | 保証書が必要な場合は、弊社代理店または弊社営業所へお申し出ください。                                   |
| 3：補修用性能部品の保有期間 | 弊社はこのアダプタの補修用性能部品を製造打ち切り後、6年間保有しています。<br>補修用性能部品には、同等機能を有する代替品を含みます。 |

パナソニック株式会社 ライティング事業部 〒571-8686 大阪府門真市門真1048

お問い合わせ先 パナソニック 照明器具・ランプ商品ご相談窓口 <https://sumai.panasonic.jp/support/>

0120-187-441（フリーダイヤル）【受付時間】月～土 / 9:00～18:00（祝日・三が日を除く） ※携帯電話からもご利用になれます。

0120-872-460（FAX） Help desk for foreign residents in Japan Tokyo (03) 3256-5444 Osaka (06) 6645-8787 Open: 9:00 - 17:30 (closed on Saturdays / Sundays / national holidays) ME1116-050422