

※上記()内は加工品番です。(以降、加工品番の記載を省略します。)

・器具の施工には電気工事士の資格が必要です。施工は必ず工事店に依頼してください。

施工説明

工事店様へ、この説明書は保守のためお客様に必ずお渡しください。

安全に関するご注意

警告

- 施工は、施工説明にしたがい確実にこなう。
施工に不備があると、落下・感電・火災の原因となります。
- 器具を改造しない。
落下・感電・火災の原因となります。
- 表示された電源電圧(定格電圧±6%)・周波数で使用する。
指定外の電源電圧・周波数で使用すると、感電・火災の原因となります。
- 一般屋内用器具です。屋外や水気・湿気のある所では使用しない。
絶縁不良による感電の原因となります。
- 直射日光の当たる場所、湿気の多い場所、振動の強い場所、雨水のかかる場所、風の強い場所、腐食性ガスの発生する場所では使用しないでください。
落下・感電・火災の原因となります。
- 壁面取付専用器具です。天井面・傾斜天井取付は使用しない。
指定外取付は落下・感電・火災の原因となります。
- 縦向き・逆向き取り付けはしない。
落下の原因となります。

注意

- 周囲温度は、5~35℃で使用してください。
指定外の周囲温度で使用すると、火災の原因となります。
- 器具の上に物を置いたり、かぶせたりしないでください。
火災の原因となります。
- 木ネジや器具の本体が、メタルラス・ワイヤラス・金属板などと電氣的に接触しないように取り付けてください。
漏電による火災の原因となります。
- 器具の取り付け、取り外しは手袋など保護具を使用してください。
けがのおそれがあります。

施工上のご注意

- ・エンド部で持ち上げないでください。
エンドカバーが変形し、前面カバーが取り付けられない原因となります。

点灯方式

- ・プルスイッチを引くたびに、点灯状態が右図のように切り替わります。



各部のなまえと取付方法

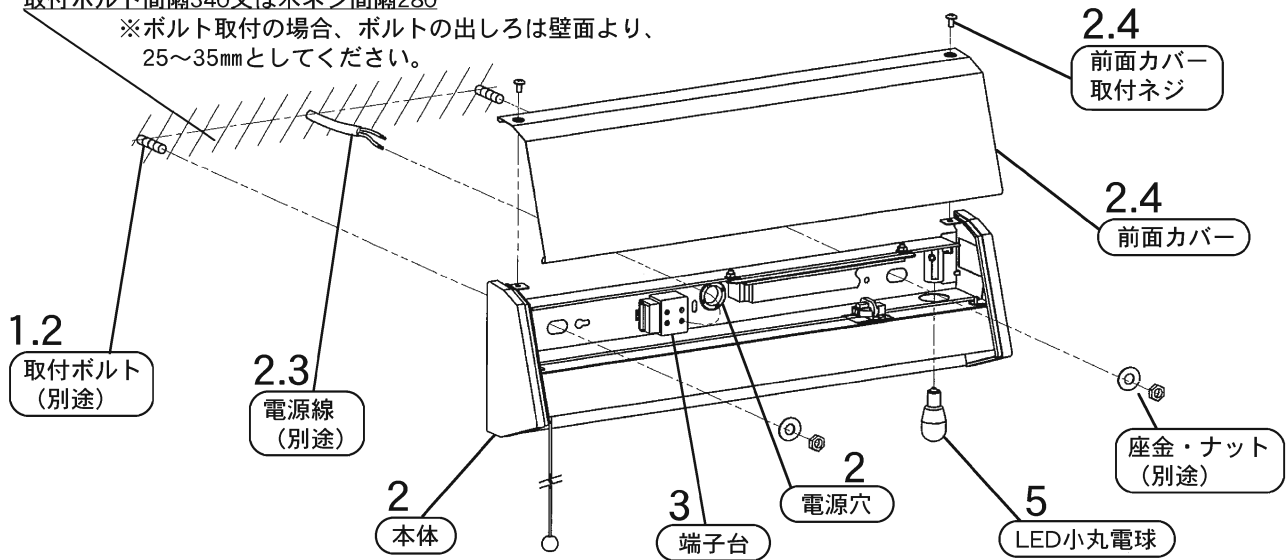


施工は施工説明書にしたがい確実に行う。施工に不備があると、落下・感電・火災の原因となります。

器具の取り付け、取り外しは手袋など保護具を使用してください。けがのおそれがあります。

取付ボルト間隔340又は木ネジ間隔280

※ボルト取付の場合、ボルトの出しろは壁面より、25~35mmとしてください。



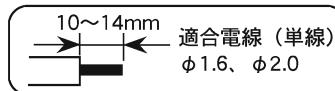
1 取付前の確認

- 器具質量 (1.4kg) に十分に耐えるよう、取付ボルトまたは木ネジ取付部 (ネジ掛かり代) の強度を確保する。
(取付ボルトは、W3/8又はM10を使用する。)
(木ネジは、丸木ネジ呼び4.1を使用する。)
- 不備があると器具落下の原因となります。**

2 本体の取付

- 前面カバー取付ネジを外し、前面カバーを取り外す。
- 電源線を本体の電源穴から引き込んでおく。
- 本体を取付ボルトまたは木ネジで確実に取り付ける。(推奨トルク値 1.5N・m)
- 不備があると器具落下の原因となります。**

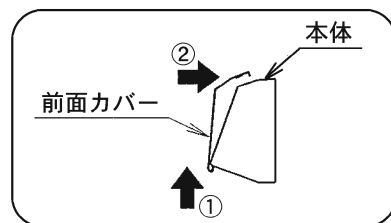
3 電源線の接続



- 電源線を確実に差し込む。
- 端子台の容量は20Aです。
- 接続が不完全な場合、容量オーバーした場合、感電・火災の原因となります。**

4 前面カバーの取付

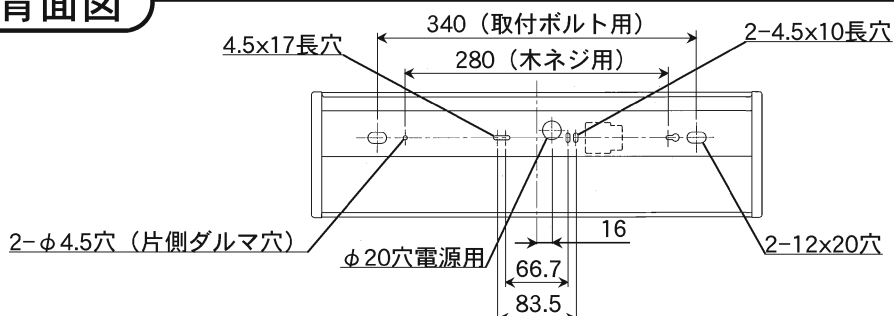
- 前面カバーの下部を本体に引っ掛けて、前面カバー取付ネジを締め付けて、確実に取り付ける。(推奨トルク値 0.8N・m)
- 取り付けが不完全な場合、前面カバー落下の原因となります。**



5 LED小丸電球の取付

- LED小丸電球を確実に取り付ける。
- 取り付けが不完全な場合、LED小丸電球落下の原因となります。**

器具背面図



・ご使用前にこの取扱説明書を必ずお読みのうえ、正しくお使いください。

安全に関するご注意

警告

- 器具を分解、改造しない。
落下・感電・火災の原因となります。
- 万一、煙が出たり、変な臭いがするなどの異常が発生した場合、すぐに電源を切り、工事店に修理を依頼する。
そのまま使用すると、感電・火災の原因となります。

注意

- 光源として高輝度LEDを使用しています。光源部（LEDユニット部）を長時間直視しないでください。
眼に障害をあたえる場合があります。
- LEDユニット交換やお手入れの際は、必ず電源を切ってください。
感電の原因となります。
- シンナー・ベンジン・アルカリ系洗剤で器具を拭かないでください。
変色・変質・強度低下による破損の原因となります。
- 照明器具には寿命があります。
 - ・設置して10年（※）経つと、外観に異常がなくても内部の劣化は進行しています。点検・交換してください。
LED光源は寿命が来ても、暗くなりますが点灯しつづけます。点灯できるからといって継続して使用可能というわけではありません。※使用条件は周囲温度30℃、1日10時間点灯です。
 - ・周囲温度が高い場合、点灯時間が長い場合などは寿命が短くなります。
- 1年に1回は「安全チェックシート」に基づき自主点検してください。
3年に1回は工事店などの専門家による点検をお受けください。（チェックシート番号：CLX2021HA）
点検せずに長時間使い続けると、まれに落下・感電・火災に至る場合があります。

■LED照明器具の光源寿命（※2）は、40,000時間です。（照明器具の寿命とは異なります。）

※2 光源の寿命は、点灯しなくなるまでの総点灯時間、又は全光束が点灯初期の85%に下がるまでの総点灯時間のいずれか短い時間を推定したものです。

使用上のご注意

- ・LEDにはバラツキがあるため、LEDユニット内のLED個々及び同一商品でも商品ごとに発光色、明るさが異なる場合があります。あらかじめ、ご了承ください。
- ・照射距離が近い時や照射面によっては光ムラが気になる場合があります。あらかじめご了承ください。
- ・一般屋内でご使用の場合でも、器具周辺に硫黄成分が存在する場所では使用しないでください。
（一部の食品や薬品、紙類などには硫黄成分が含まれます。また、車の排気ガスには硫黄成分が含まれます。）
光学性能に影響を与える場合があります。
- ・ラジオ、テレビや赤外線リモコン方式の機器は照明器具から離して使用してください。
雑音が入ったり、正常に動作しない場合があります。
- ・同時通訳機などの誘導無線を使用される場合、雑音が入る場合があります。事前に確認し、対策を講じてください。
- ・前面カバーとエンドカバーとは材質が異なりますので、色が若干違います。あらかじめご了承ください。

保証について

- ・保証について……………この商品の保証期間は1年間です。但し、LED電源は3年間です。
LED小丸電球などの消耗品は除きます。詳細は弊社カタログをご参照ください。
- ・保証書について……………保証書が必要な場合は、弊社代理店または弊社営業所へお申し出ください。
- ・補修用性能部品の保有期間……………弊社はこの照明器具の補修用性能部品（電気部品）を製造打ち切り後、6年間保有しています。
補修用性能部品には、同等機能を有する代替品を含みます。

お手入れ

- ・器具の清掃について……………水または中性洗剤を用いて、汚れた部分を軽く拭き取ってください。
シンナー、ベンジン、アルカリ系洗剤で拭かないでください。
変色・変質、強度低下による破損の原因となります。

交換部品 LED小丸電球 LDT1-H-E12

注意

- 感電のおそれあり
お手入れ時は、必ず
電源を切ってください。

定格	定格電圧	AC100V
	消費電流	0.195A
	入力電力	10W

パナソニック株式会社 ラइटニング事業部 〒571-8686 大阪府門真市門真1048

お問い合わせ先 パナソニック 照明器具・ランプ商品ご相談窓口 <https://sumai.panasonic.jp/support/>

0120-187-441(フリーダイヤル)【受付時間】月～土/9:00～18:00(祝日・三が日を除く)※携帯電話からもご利用になれます。

0120-872-460(FAX) Help desk for foreign residents in Japan Tokyo (03) 3256-5444 Osaka (06) 6645-8787 Open: 9:00 - 17:30 (closed on Saturdays / Sundays / national holidays)