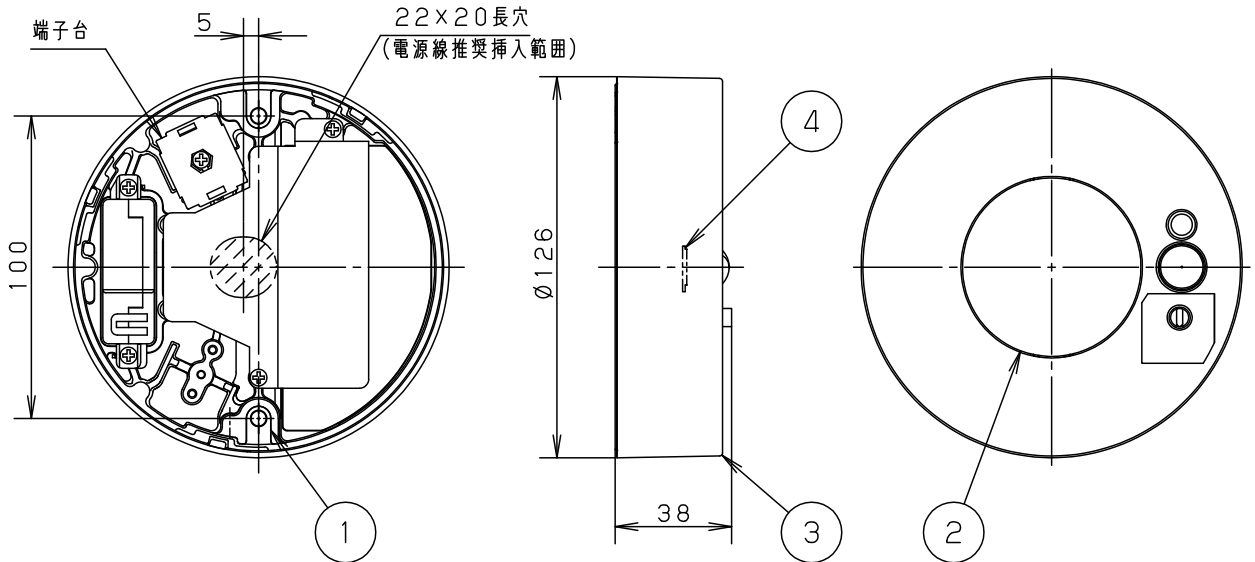


⚠ 注意：商品には寿命があります。詳細はCLX2021AAをご参照ください。



<使用上のご注意>

- 一般照明との連動はできません。
 - センサ子器を使つての多箇所検知はできません。
 - 自動点滅器及び熱線センサアダプタとの併用はできません。
 - 器具の近くではラジオやテレビなどの音響、映像機器に雑音が入る場合があります。
 - トイレ以外でもご使用できますが、連続点灯はできません。
- また、検知範囲を狭小空間に合わせて設定しているため
ご注意ください。

- ほたるスイッチと接続する場合は1回路につきスイッチ3個までで
ご使用ください。
(4個以上のほたるスイッチと接続すると、スイッチを切にしても
器具が消灯しないことがあります。)
- LEDにはバラツキがあるため、同一品番でも商品ごとに
発光色、明るさが異なる場合があります。

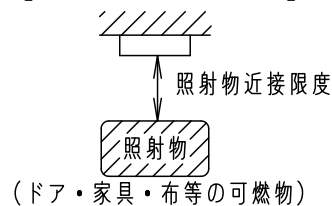
- PaPIRsセンサ付 (明るさセンサ付)
- ON/OFF型

電源ユニット内蔵型

⚠ 安全に関するご注意

- 一般屋内用器具です。
屋外や水気、湿気のある所では使用しないでください。
絶縁不良による感電の原因となります。
- 天井面取付専用器具です。
傾斜天井、補強のない薄い天井には、
取り付けしないでください。
指定外取り付けは、火災、落下の原因となります。
- 調光器と組合わせて使用しないでください。
火災の原因となります。
- LEDを直視しないでください。
目の痛みの原因になることがあります。
- 照射物近接限度内にドア開閉範囲や家具などの
可燃物が近づかないように考慮して取り付けてください。
照射物の変色、火災の原因となります。

【照射物近接限度10cm】



注記) センサの仕様はLGBC58063-KG*を参照してください。

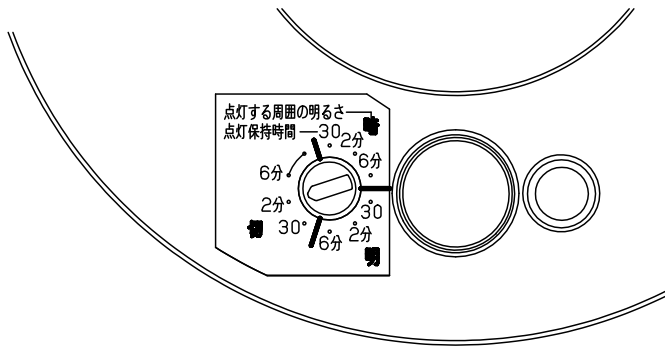
定格電圧	入力電流	消費電力				本図面は2枚1組です 1/2	
AC100V	0.12A	7.3W	5				品番
LED	昼白色 (5000K Ra83) 明るさ: 60形電球1灯器具相当		4	LED			LGBC58063LE1
器具光束	450lm		3	カバー	ASA	ホワイト	
器具質量	0.4kg		2	パネル	ポリカーボネート	乳白	菌 後 田 藤
特記事項			1	本体	アルミダイカスト		
			部番	部品名	材質・素材厚	備考	パナソニック株式会社



⚠ 注意：商品には寿命があります。詳細はCLX2021AAをご参照ください。

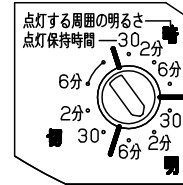
1. 周囲が暗くなり、検知範囲内に人が入ると点灯します。
2. 検知範囲内で人が動いている間は点灯し、人がいなくなったり静止すると点灯保持時間後に消灯します。
消灯6秒前に段調光し、消灯をお知らせする機能が付いています。
3. 周囲が設定した明るさより明るい間は点灯しません。

ツマミの設定



例：点灯保持時間：2分

点灯を開始する周囲の明るさ：30 lx

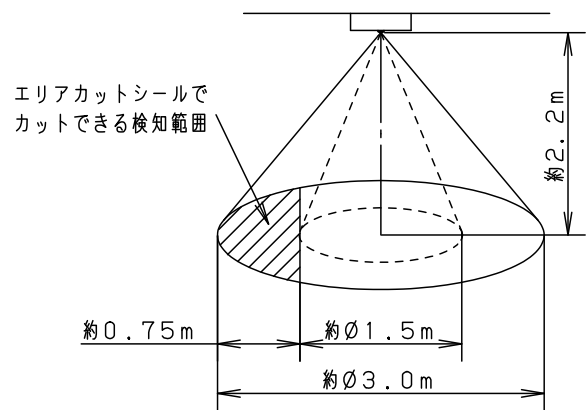


- 点灯保持時間を約30秒、約2分、約6分、の3段階の調整ができます
器具が点灯を開始するときの周囲の明るさを約10 lx (暗)、約30 lx (明)、無限大 (切) の3段階で調整できます

注意

- 必ず壁スイッチを設置してください。
 - センサによる点灯モードに異常が発生したとき、リセットできません。
 - 長時間の外出時、旅行時等に強制OFFができません。
- 検知範囲は気温、服装、人の移動速度、進入方向、検知物の熱量、器具の取付高さ、取付面の傾きなどにより変化します。
- 室温が体温に近づいたとき検知しにくくなります。
- 温風ヒーターなどで部屋暖房を行った場合、人がいないのに点灯したり、点灯したまま消灯しないことがあります。
- 下記の環境下での使用はお避けください。
 1. 反射の強い床のある場所
 2. 風などでゆれるカーテンや植物などがある場所
 3. 取付け高さが3m以上の場所
 4. エアコンの吹き出し口に近い場所
 5. 急激な温度差のある場所 (暖房器具等の近く)
 6. 白熱灯に近い場所 (40cm以内)

検知範囲



- 点線部は小さな動きでも検知する範囲です。
必ず点線部に便器が来るように取り付けてください。

本図面は2枚1組です 2/2

品番
使用説明書
LGBC58063LE1

菌 後
田 藤

パナソニック株式会社

