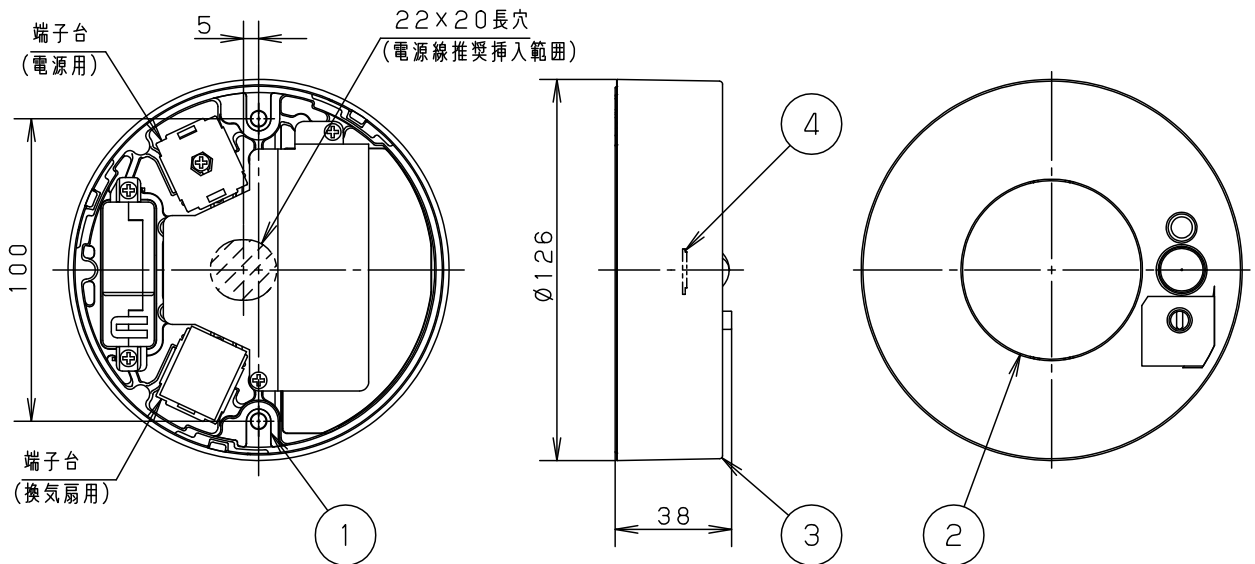


⚠ 注意：商品には寿命があります。詳細はCLX2021AAをご参照ください。



<使用上のご注意>

- 一般照明との連動はできません。
 - センサ子器を使つての多箇所検知はできません。
 - 自動点滅器及び熱線センサアダプタとの併用はできません。
 - 器具の近くではラジオやテレビなどの音響、映像機器に雑音が入る場合があります。
 - トイレ以外でもご使用できますが、連続点灯はできません。
- また、検知範囲を狭小空間に合わせて設定しているため
ご注意ください。

- ほたるスイッチと接続する場合は1回路につきスイッチ3個までで
ご使用ください。
(4個以上のほたるスイッチと接続すると、スイッチを切にしても
器具が消灯しないことがあります。)
- LEDにはバラツキがあるため、同一品番でも商品ごとに
発光色、明るさが異なる場合があります。

- PaPIRsセンサ付 (明るさセンサ付)
- ON/OFF型
- 換気扇連動可能型
- 換気扇接続制限：1~30Wまで

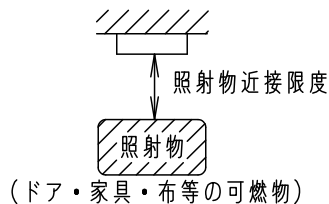
電源ユニット内蔵型

⚠ 安全に関するご注意

- 一般屋内用器具です。
屋外や水気、湿気のある所では使用しないでください。
絶縁不良による感電の原因となります。
- 天井面取付専用器具です。
傾斜天井、補強のない薄い天井には、
取り付けしないでください。
指定外取り付けは、火災、落下の原因となります。
- 調光器と組合わせて使用しないでください。
火災の原因となります。
- LEDを直視しないでください。
目の痛みの原因になることがあります。

- 照射物近接限度内にドア開閉範囲や家具などの
可燃物が近づかないように考慮して取り付けてください。
照射物の変色、火災の原因となります。

【照射物近接限度10cm】



注記) センサの仕様はLGBC58083-KG*を参照してください。

本図面は2枚1組です 1/2

定格電圧	入力電流	消費電力					
AC100V	0.12A	7.6W					
LED	昼白色 (5000K Ra83) 明るさ: 60形電球1灯器具相当	5				品番	
器具光束	450lm	4	LED			LGBC58083LE1	
器具質量	0.4kg	3	カバー	ASA	ホワイト		
特記事項		2	パネル	ポリカーボネート	乳白	菌 田	後 藤
		1	本体	アルミダイカスト			
		部番	部品名	材質・素材厚	備考	パナソニック株式会社	



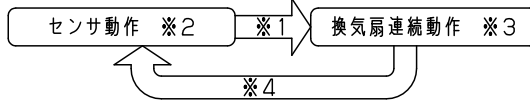
⚠ 注意：商品には寿命があります。詳細はCLX2021AAをご参照ください。

照明

1. 周囲が暗くなり、検知範囲内に人が入ると点灯します。
2. 検知範囲内で人が動いている間は点灯し、人がいなくなったり静止すると点灯保持時間後に消灯します。消灯6秒前に段調光し、消灯をお知らせする機能が付いています。
3. 周囲が設定した明るさより明るい間は点灯しません。

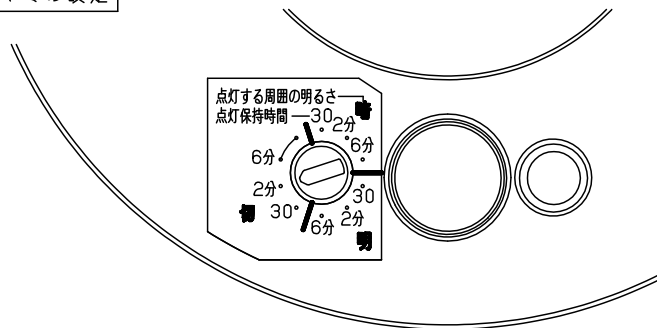
換気扇

1. 周囲の明るさに関係なく、検知範囲内に人が入ると動作します。
2. 換気扇動作順序

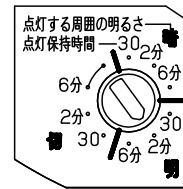


- ※1 壁スイッチで換気扇動作の切り替えができます。
 - ①OFFにして5秒以上待つ
 - ②ONにして5秒以上待つ（30秒以内）
 - ③OFFにしてから2秒以内にONする
- ※2 検知範囲内で人が動いている間は動作し、人がいなくなったり静止すると点灯保持時間+5分後に停止します。
- ※3 換気扇連続動作は最長2時間までです。
- ※4 壁スイッチをOFFにして5秒以上待った後、ONにする。

ツマミの設定



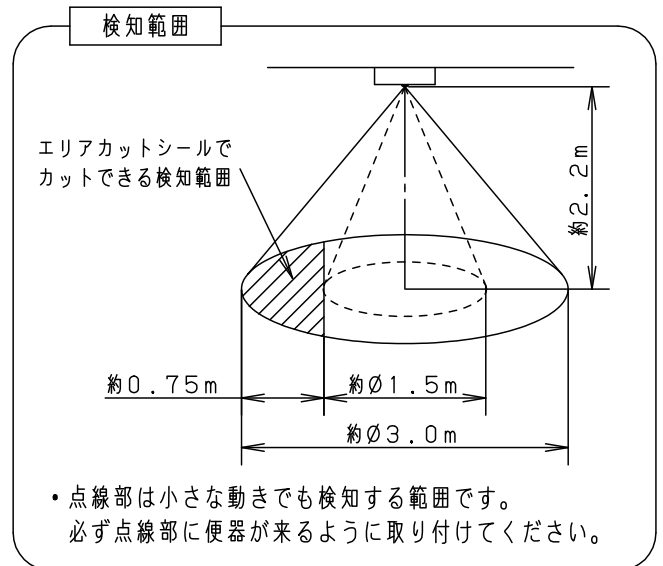
例：点灯保持時間：2分
点灯を開始する周囲の明るさ：30 lx



- ・点灯保持時間を約30秒、約2分、約6分、の3段階の調整ができます
- ・器具が点灯を開始するときの周囲の明るさを約10 lx（暗）、約30 lx（明）、無限大（切）の3段階で調整できます

注意

- ・必ず壁スイッチを設置してください。
 - ・センサによる点灯モードに異常が発生したとき、リセットできません。
 - ・換気扇の連続動作、センサ動作の切り替えができません。
 - ・長時間の外出時、旅行時等に強制OFFができません。
 - ・壁スイッチは器具1台につき1個設置してください。複数台を1個のスイッチに配線すると、点灯状態にバラツキが発生するおそれがあります。
- ・検知範囲は気温、服装、人の移動速度、進入方向、検知物の熱量、器具の取付高さ、取付面の傾きなどにより変化します。
- ・室温が体温に近づいたとき検知しにくくなります。
- ・温風ヒーターなどで部屋暖房を行った場合、人がいないのに点灯したり、点灯したまま消灯しないことがあります。
- ・下記の環境下での使用は避けください。
 1. 反射の強い床のある場所
 2. 風などでゆれるカーテンや植物などがある場所
 3. 取付け高さが3m以上の場所
 4. エアコンの吹き出し口に近い場所
 5. 急激な温度差のある場所（暖房器具等の近く）
 6. 白熱灯に近い場所（40cm以内）
- ・換気扇は消費電力1~30W、ACモータータイプのみ接続可能です。DCモータータイプ、センサ付き、24時間換気の換気扇は接続できません。



本図面は2枚1組です 2/2

品番
使用説明書
LGBC58083LE1

菌 後
田 藤

パナソニック株式会社

