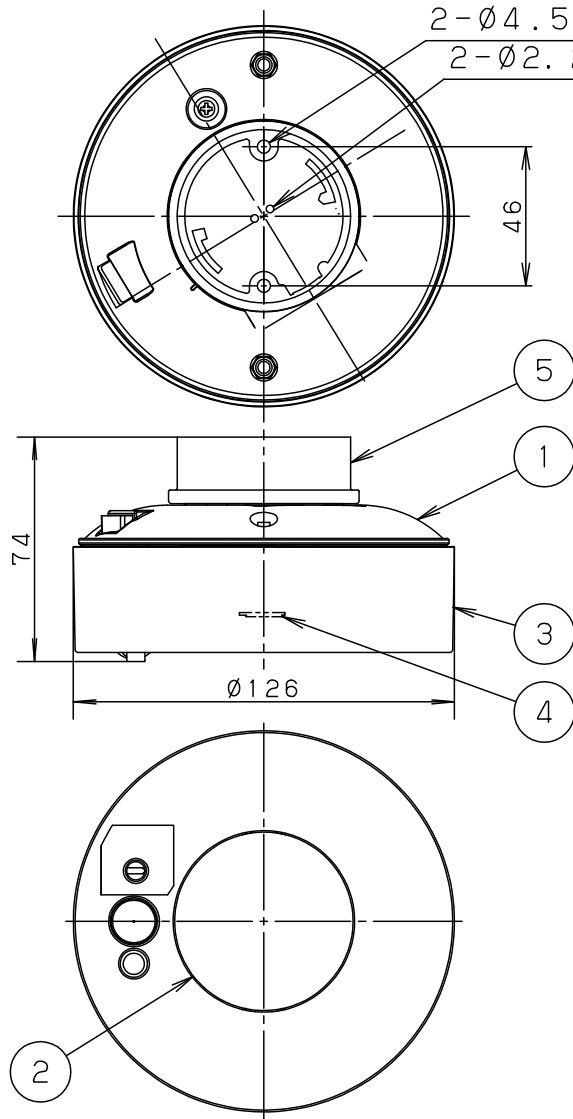


⚠ 注意：商品には寿命があります。詳細はCLX2021AAをご参照ください。

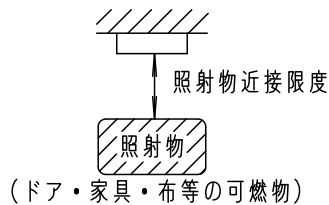


- PaPIRsセンサ付（明るさセンサ付）
  - ON/OFF型
- <使用上のご注意>
- 自動点滅器及び熱線センサアダプタとの併用はできません。
  - 器具の近くではラジオやテレビなどの音響、映像機器に雑音が入る場合があります。
  - トイレ以外でもご使用できますが、連続点灯はできません。また、検知範囲を狭小空間に合わせて設定しているためご注意ください。
  - ほたるスイッチと接続する場合は1回路につきスイッチ3個まででご使用ください。  
(4個以上のほたるスイッチと接続すると、スイッチを切にしても器具が消灯しないことがあります。)
  - LEDにはバラツキがあるため、同一品番でも商品ごとに発光色、明るさが異なる場合があります。

⚠ 安全に関するご注意

- 一般屋内用器具です。  
屋外や水気、湿気のある所では使用しないでください。  
絶縁不良による感電の原因となります。
- 天井面取付専用器具です。  
傾斜天井、補強のない薄い天井には、取り付けしないでください。  
指定外取り付けは、火災、落下の原因となります。
- 器具取り付け前に必ず引掛シーリングの固定強度をご確認ください。木ねじ一本での固定や、ガタツキのある引掛シーリングへの取り付けは落下の原因となります。
- 調光器と合わせて使用しないでください。  
火災の原因となります。
- LEDを直視しないでください。  
目の痛みの原因になることがあります。
- 照射物近接限度内にドア開閉範囲や家具などの可燃物が近づかないように考慮して取り付けてください。  
照射物の変色、火災の原因となります。

【照射物近接限度10cm】



注記) センサの仕様はLGBC58163-KG\*を参照してください。

本図面は2枚1組です 1 / 2

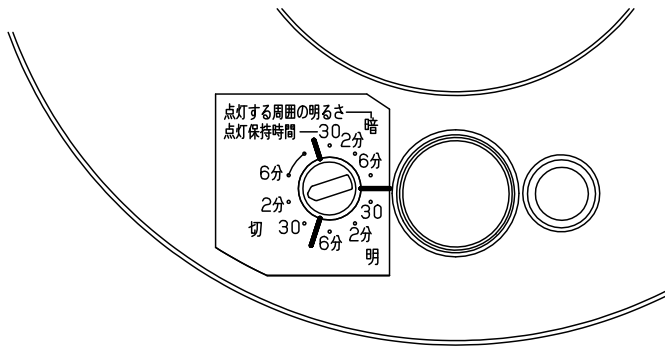
定格電圧	入力電流	消費電力					
AC100V	0.12A	7.3W	5	丸型フル引掛シーリング			品番
LED	昼白色 (5000K Ra83) 明るさ: 60形電球1灯器具相当		4	LED			LGBC58163LE1
器具光束	450lm		3	カバー	ASA	ホワイト	
器具質量	0.5kg		2	パネル	ポリカーボネート	乳白	菌
特記事項			1	取付板	PET	アイボリー	田
			部番	部品名	材質・素材厚	備考	後藤
							パナソニック株式会社



⚠ 注意：商品には寿命があります。詳細はCLX2021AAをご参照ください。

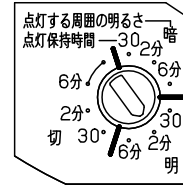
1. 周囲が暗くなり、検知範囲内に人が入ると点灯します。
2. 検知範囲内で人が動いている間は点灯し、人がいなくなったり静止すると点灯保持時間後に消灯します。  
消灯6秒前に段調光し、消灯をお知らせする機能が付いています。
3. 周囲が設定した明るさより明るい間は点灯しません。

ツマミの設定



例：点灯保持時間：2分

点灯を開始する周囲の明るさ：30 lx

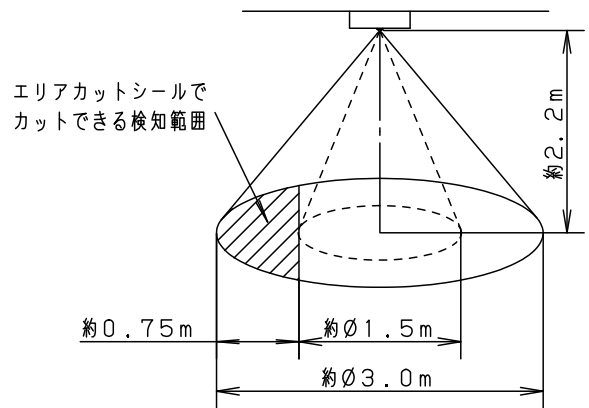


- 点灯保持時間を約30秒、約2分、約6分、の3段階の調整ができます
- 器具が点灯を開始するときの周囲の明るさを約10 lx（暗）、約30 lx（明）、無限大（切）の3段階で調整できます

注意

- 必ず壁スイッチを設置してください。
  - センサによる点灯モードに異常が発生したとき、リセットできません。
  - 長時間の外出時、旅行時等に強制OFFができません。
- 検知範囲は気温、服装、人の移動速度、進入方向、検知物の熱量、器具の取付高さ、取付面の傾きなどにより変化します。
- 室温が体温に近づいたとき検知しにくくなります。
- 温風ヒーターなどで部屋暖房を行った場合、人がいないのに点灯したり、点灯したまま消灯しないことがあります。
- 下記の環境下での使用はお避けください。
  1. 反射の強い床のある場所
  2. 風などでゆれるカーテンや植物などがある場所
  3. 取付け高さが3m以上の場所
  4. エアコンの吹き出し口に近い場所
  5. 急激な温度差のある場所（暖房器具等の近く）
  6. 白熱灯に近い場所（40cm以内）

検知範囲



- 点線部は小さな動きでも検知する範囲です。  
必ず点線部に便器が来るように取り付けてください。

本図面は2枚1組です 2/2

品番  
使用説明書  
LGBC58163LE1

菌 後  
田 藤

パナソニック株式会社

