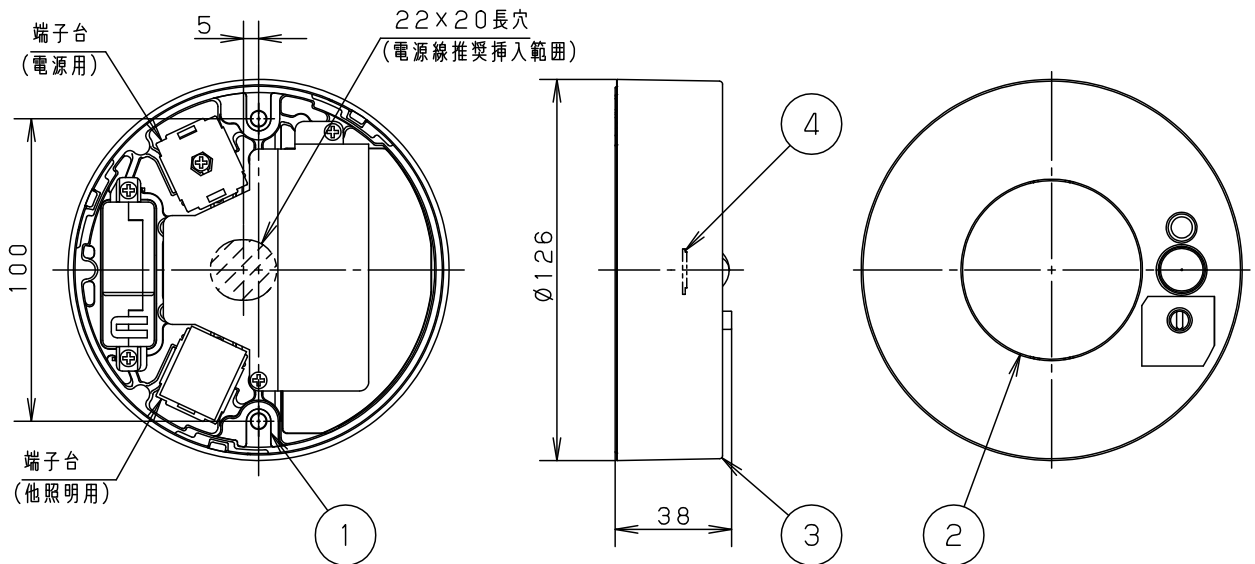
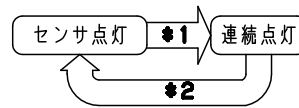


⚠ 注意：商品には寿命があります。詳細はCLX2021AAをご参照ください。



- ・PaPIRsセンサ付 (明るさセンサ付)
 - ・ON/OFF型
- <使用上のご注意>
- ・適合照明器具以外との連動はできません。
 - ・センサ子器を使つての多箇所検知はできません。
 - ・自動点滅器及び熱線センサアダプタとの併用はできません。
 - ・器具の近くではラジオやテレビなどの音響、映像機器に雑音が入る場合があります。
 - ・ほたるスイッチと接続する場合は1回路につきスイッチ3個まででご使用ください。
(4個以上のほたるスイッチと接続すると、スイッチを切にしても器具が消灯しないことがあります。)
 - ・LEDにはバラツキがあるため、同一品番でも商品ごとに発光色、明るさが異なる場合があります。
 - ・器具の近くでは、電子錠などに使用する光高周波方式のリモコンが動作しない場合がごまれにありますのでご注意ください。

・点灯順序



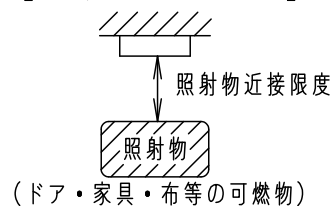
- * 1 . 壁スイッチでOFFさせた後、約1秒以内に再びONさせると連続点灯に切り替わります。
- ・設定した明るさより周囲が明るいときは切り替えできません。
- ・連続点灯中は、周囲が明るくなくても連続点灯を継続します。
- ・周囲が暗くても、連続点灯は最長15時間で自動的に消灯し、センサ点灯に戻ります。
- * 2 . 壁スイッチでOFFさせた後、約1秒以内に再びONさせるとセンサ点灯に戻ります。

電源ユニット内蔵型

⚠ 安全に関するご注意

- ・一般屋内用器具です。
屋外や水気、湿気のある所では使用しないでください。
絶縁不良による感電の原因となります。
- ・天井面取付専用器具です。
傾斜天井、補強のない薄い天井には、取り付けないでください。
指定外取り付けは、火災、落下の原因となります。
- ・調光器と組合わせて使用しないでください。
火災の原因となります。
- ・LEDを直視しないでください。
目の痛みの原因になることがあります。
- ・照射物近接限度内にドア開閉範囲や家具などの可燃物が近づかないように考慮して取り付けてください。
照射物の変色、火災の原因となります。

【照射物近接限度10cm】



注記) センサの仕様はLSEBC2019-KGを参照してください。

本図面は2枚1組です 1/2

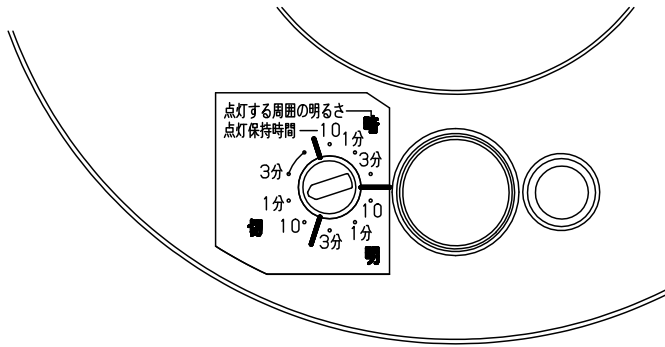
定格電圧	入力電流	消費電力				品番	
AC100V	0.12A	7.3W	5			LSEBC2019LE1	
LED	昼白色 (5000K Ra83) 明るさ: 60形電球1灯器具相当		4	LED			
器具光束	450lm		3	カバー	ASA	ホワイト	
器具質量	0.4kg		2	パネル	ポリカーボネート	乳白	
特記事項			1	本体	アルミダイカスト	菌田 後藤	
			部番	部品名	材質・素材厚	備考	パナソニック株式会社



⚠ 注意：商品には寿命があります。詳細はCLX2021AAをご参照ください。

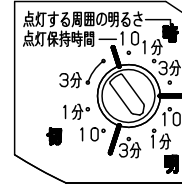
1. 周囲が暗くなり、検知範囲内に人が入ると点灯します。
2. 検知範囲内で人が動いている間は点灯し、人がいなくなったり静止すると点灯保持時間後に消灯します。
3. 周囲が設定した明るさより明るい間は点灯しません。

ツマミの設定



例：点灯保持時間：1分

点灯を開始する周囲の明るさ：25 lx

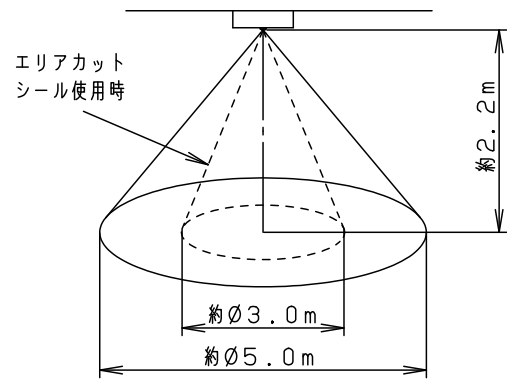


- 点灯保持時間を約10秒、約1分、約3分、の3段階の調整ができます
- 器具が点灯を開始するときの周囲の明るさを約5 lx (暗)、約25 lx (明)、無限大 (切) の3段階で調整できます

注意

- 必ず壁スイッチを設置してください。
- センサによる点灯モードに異常が発生したとき、リセットできません。
- 長時間の外出時、旅行時等に強制OFFができません。
- 壁スイッチは器具1台につき1個設置してください。複数台を1個のスイッチに配線すると、点灯状態にバラツキが発生するおそれがあります。
- 検知範囲は気温、服装、人の移動速度、進入方向、検知物の熱量、器具の取付高さ、取付面の傾きなどにより変化します。
- 室温が体温に近づいたとき検知しにくくなります。
- 温風ヒーターなどで部屋暖房を行った場合、人がいないのに点灯したり、点灯したまま消灯しないことがあります。
- 下記の環境下での使用は避けください。
 1. 反射の強い床のある場所
 2. 風などでゆれるカーテンや植物などがある場所
 3. 取付け高さが3m以上の場所
 4. エアコンの吹き出し口に近い場所
 5. 急激な温度差のある場所 (暖房器具等の近く)
 6. 白熱灯に近い場所 (40cm以内)

検知範囲



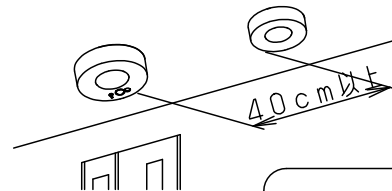
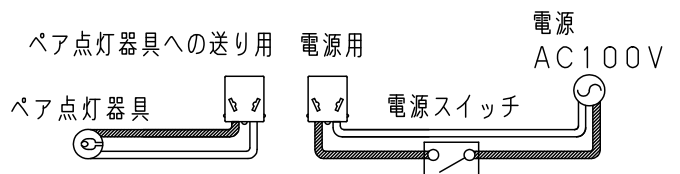
• エリアカットシールにより検知範囲を狭くできます。

別の照明器具を制御する場合

制御可能な器具には制限があります。

- 器具接続制限
LSEB2019/20/65/50/51/66：1灯まで
その他組合せは別途ご相談ください。

- 制御する器具は40cm以上はなして施工してください。



本図面は2枚1組です 2/2

品番
使用説明書
LSEBC2019LE1

菌 後
田 藤

パナソニック株式会社

