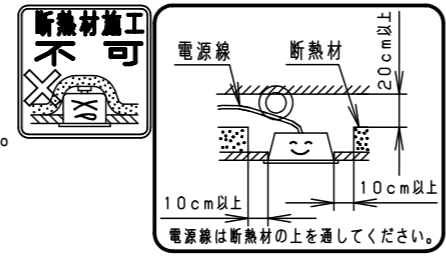


⚠ 注意：商品には寿命があります。詳細はCLX2021HAをご参照ください。

⚠ 安全に関するご注意

- 直射日光の当たる場所、湿気が多い場所、振動の強い場所、雨水のかかる場所、風の強い場所、腐食性ガスの発生する場所では使用しないでください。
- 周囲温度は、5～35℃で使用してください。指定以外の使用温度で使用すると、火災やちらつき・短寿命の原因となります。
- 断熱材、防音材をかぶせて使用しないでください。火災の原因となります。
- LEDランプはガラス製です。取扱いには注意してください。破損によるケガの原因となります。
- 天井埋込型器具です。壁面や傾斜天井への取付けはできません。落下の原因となります。

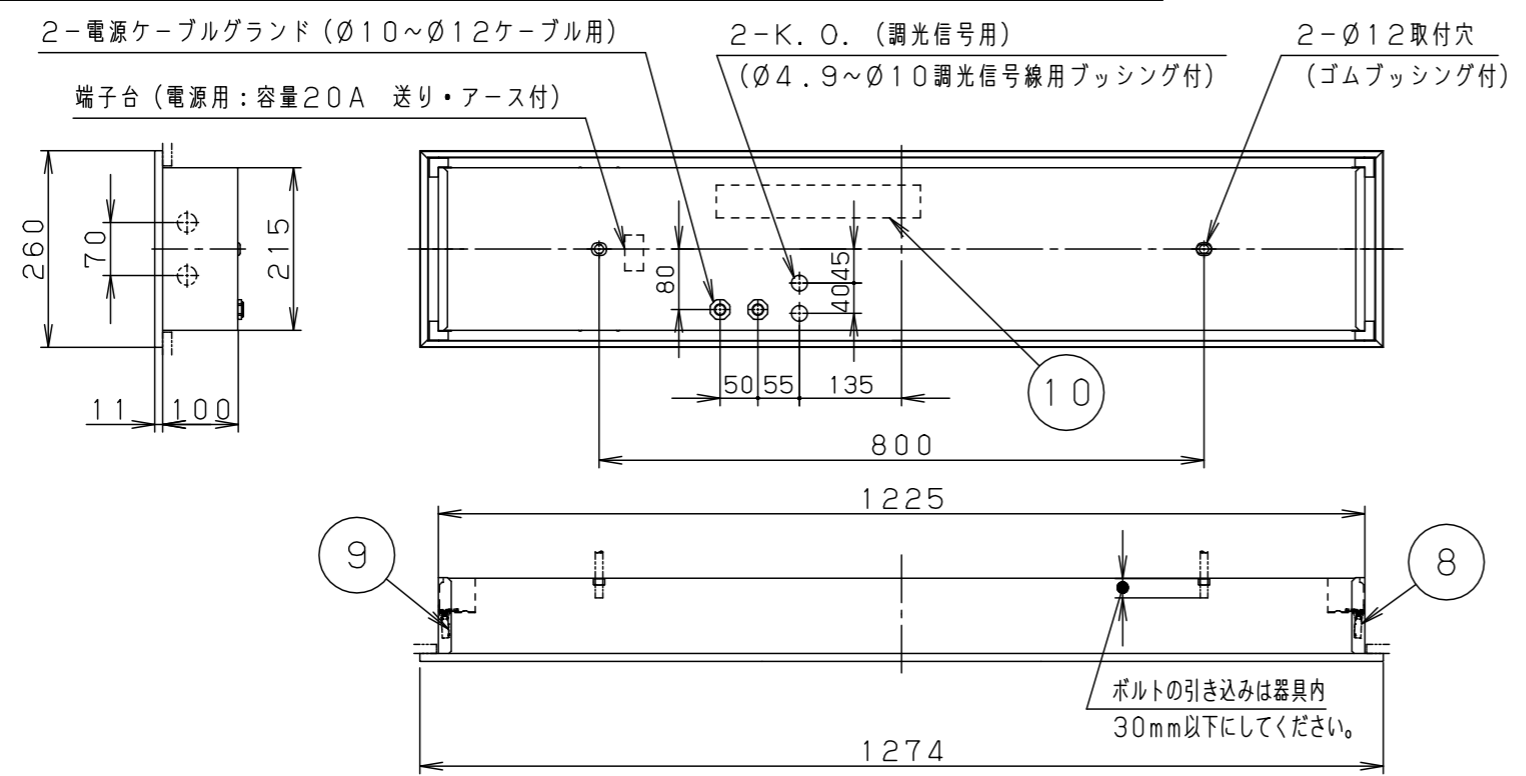


LED

	定格電圧	AC100V	AC200V	AC242V
LT9 (LDL40S/29)	入力電流	0.64A	0.32A	0.27A
	消費電力	64W	62W	62W

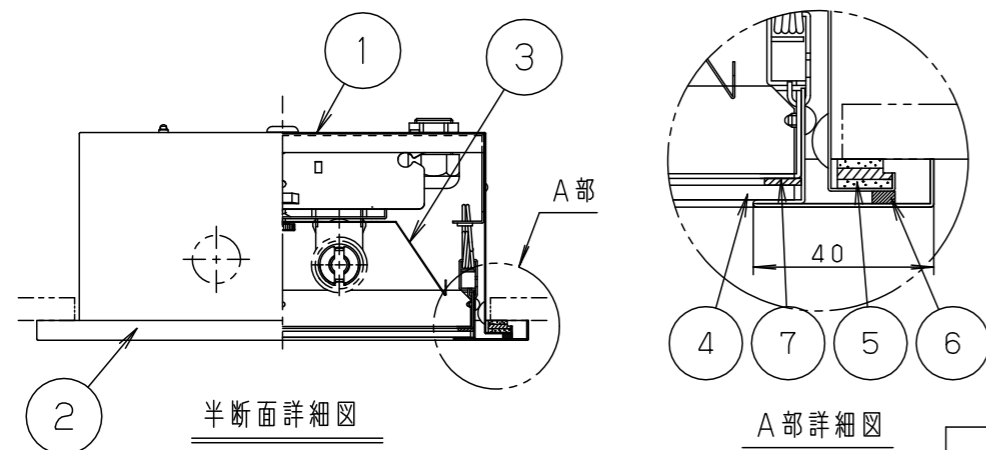
注) 起動方式毎の適合ランプ・光束等注記事項は、別紙起動方式の説明書(LT-KG)を参照してください。他の適合ランプご使用の特性値は取扱説明書を参照してください。

- 適合取付けボルト M10、W3/8
- 電源線は仕上り径 $\phi 10 \sim \phi 12$ ケーブル、調光信号線は仕上り径 $\phi 4.9 \sim \phi 10$ ケーブル専用です。それ以外にご相談ください。
- ISOクラス6～におすすめです。



<使用上のご注意>

- 直管形LEDランプにはシリコンを使用しています。シロキサン化合物の影響を受けるような場所(例えば、半導体や液晶などの製品を扱うクリーンルーム)で使用する場合は、製品に不具合を与えるおそれがありますので事前に影響がないことを確認してください。
- ラジオ、テレビや赤外線リモコン方式の機器は照明器具から離して使用してください。雑音が入ったり、正常に動作しない場合があります。
- 同時通訳機などの誘導無線を使用する場合、雑音が入る場合があります。事前に確認し、対策を講じてください。
- スイッチを接地側に取付けた場合、消灯後もランプが薄暗く発光する場合がありますので、必ず非接地側(電圧側)にお取り付けください。(接地極のない電源では両切りスイッチをおすすめします。)
- LED素子にはバラツキがあるため、同じ品番のランプでも光色・明るさが異なる場合があります。あらかじめご了承ください。
- ソケットには、給電側と接地側(ソケットに▽表示)がありますので、ランプ取付けの際は、方向性にご注意ください。詳しくは、取扱説明書及び器具に貼り付けられているラベルをご参照ください。
- 適合コントロールをご使用の場合
  - ・適合コントロール側のスイッチで消灯した場合、消灯後もランプが薄暗く発光する場合があります。あらかじめご了承ください。
  - ・詳細は起動方式の説明書(LT-KG)をご覧ください。
- パナソニック製LEDランプを使用してください。パナソニック製LEDランプの特性に合わせた器具設計をしていますので他社製LEDランプを使用すると、本来の性能が得られない場合があります。
- ランプピンやソケットの導電板が酸化(腐食)し、不点灯に至る場合があります。湿気が多い場所、腐食性ガスの発生する場所では、使用しないでください。



別表	起動方式	適合ランプ (W・数)
	LT	LDL40S/29 (29×2)、LDL40S/19 (19×2) LDL40S/14 (14×2)

●器具に指定されたランプをご使用ください。異なる組合せでご使用された場合、不点やチラツキ、故障の原因となります。

埋込穴寸法： 220×1230

10	電源		
9	接地側ソケット	PP、PC	NZ0201
8	給電側ソケット	PP、PC	NZ0200
7	パネルパッキン	オレフィンフォーム	ホワイト
6	枠パッキン	EPTゴム	ブラック
5	本体パッキン	オレフィンフォーム	ブラック
4	パネル	倍強度ガラス(t3.2)	透明
3	反射板	鋼板(t0.4)	高反射白色粉体塗装
2	枠	鋼板(t0.8)	高反射白色粉体塗装
1	本体	鋼板(t0.6)	高反射白色粉体塗装
部品番	部品名	材質・素材厚	備考

品名	クリーンルーム向け NNF J42850
図番	NNF J42850-K12
単位：mm	第三角法

藤 三 神  
本 枝 保

パナソニック株式会社