

### 街路灯用アダプタ

品番	材質	表面処理	塗装色	適合灯具	適合ポール	
					品番	先端径 (mm)
NNY28920 (1灯用)	溶融 Zn-Al-Mg 合金メッキ鋼管	粉体塗装	クールホワイト	LED防犯灯 AreaLux (エアリアルクス)	埋込式 3.5M	NNY28900
埋込式 4.5M					NNY28901	
NNY28921 (2灯用)					ベース式 3.5M	NNY28905
					ベース式 4.5M	NNY28906

・この器具の取付工事には電気工事士の資格が必要です。施工は必ず工事店に依頼してください。

#### 施工説明

工事店様へ、この説明書は保守のためお客様に必ずお渡しください。

### 安全に関するご注意



警告

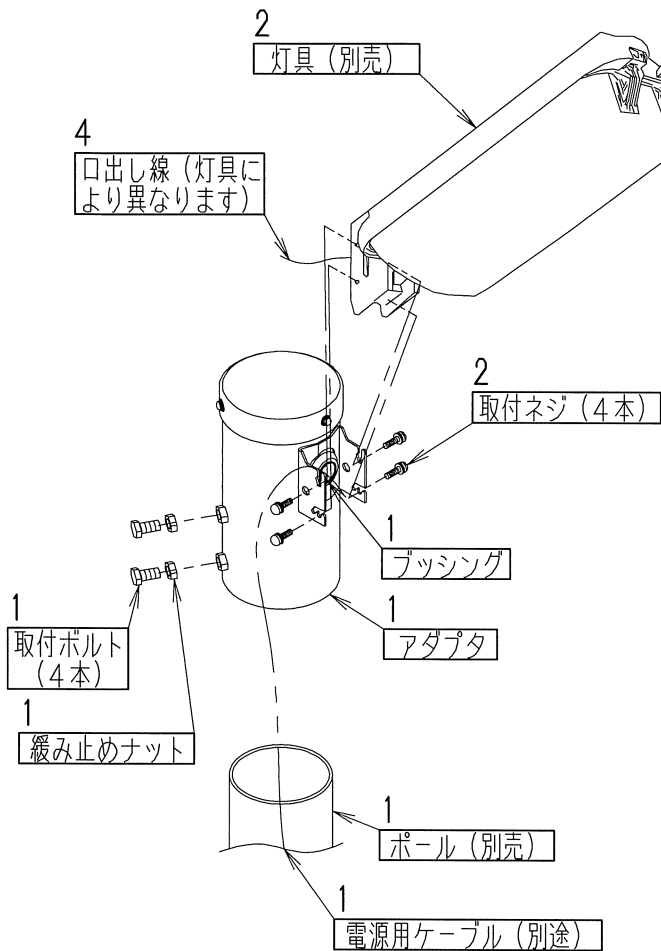
- 施工は取扱説明書にしたがい確実にこなす。  
施工に不備があると感電・落下・アダプタ折れの原因となります。
- 接地工事（D種接地工事）を確実にこなす。  
取付ける灯具には個別に接地工事を行なう。  
接続に不備があると感電の原因となります。【電気設備技術基準】
- 器具の改造や架空配線、適合照明器具以外のものの取り付けは、絶対に行なわない。  
発火・感電・落下・ポール折れの原因となります。
- 振動や衝撃の多い場所（橋や高架上等）、腐食性ガスの発生する場所、海岸隣接地域では使用しない。  
発火・感電・落下・ポール折れの原因となります。
- ポール本体及び基礎は事前に取り付ける灯具を確認の上、十分な強度を有するものを用意する。  
強度が不十分な場合はポール転倒の原因となります。



注意

- 一般屋外用です。それ以外の場所では使用できません。  
発火・感電・落下の原因となります。
- 60 m/s 仕様です。これ以上の風速の影響を受ける場所では、使用しないでください。  
器具落下・ポール転倒の原因となります。
- アダプタは必ず水平に取り付けてください。  
水平状態以外の取付かたをされると落下の原因となります。
- 器具の取り付け取り外しは手袋など保護具を使用してください。  
けがのおそれがあります。

## 各部の名前と取り付けかた



(この絵はモデル図です)

### 1. アダプタの取り付け

アダプタを取付ボルトで固定した後、緩み止めナットを締付けてポールに固定する。

- ・電源用ケーブルをアダプタのブッシングに通しポール内に挿入してください。

- ・取付ボルト (M8) は締付トルク  $1.8 \text{ N} \cdot \text{m}$  にて確実に締め付けてください。

取付ボルト、緩み止めナットの締め付けが不十分な場合はアダプタ落下の原因となります。

### 2. 灯具の取り付け

灯具 (別売) をアダプタにネジで固定する。

- ・取付方法は灯具の取扱説明書をご参照ください。

- ・取付ネジ (M5) は締付トルク  $2.1 \text{ N} \cdot \text{m}$  にて確実に締め付けてください。

取付ネジの締め付けが不十分な場合は、灯具落下の原因となります。

### 3. 落下防止ワイヤーの取り付け

JIS C 2806に準拠したリングスリーブを使用できない場合、または灯具が400mm以上落下しないように電源線のたるみを調整出来ない場合は、落下防止ワイヤー (別売) を必ず使用する。

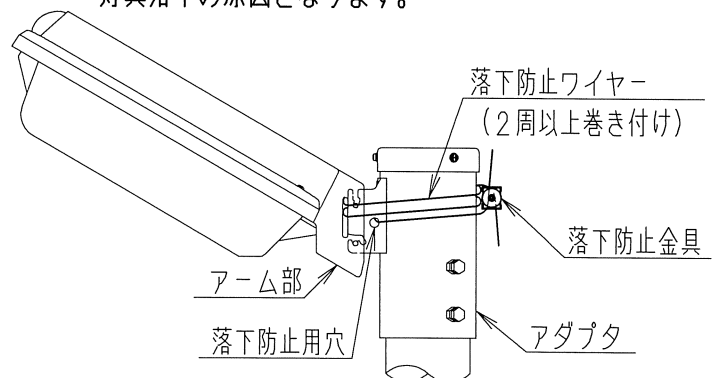
- ・取付方法は灯具の取扱説明書も併せてご参照ください。落下の原因となります。

適合落下防止ワイヤー：NNY28544

- ・ワイヤーをアーム部およびアダプタの落下防止ワイヤー用穴に通しアームに巻き付け、ワイヤーがたるまないように引張り、落下防止金具にて固定してください。

(推奨締付トルク M5:  $1.0 \text{ N} \cdot \text{m}$ )

ワイヤーの巻きつけ、固定が不十分な場合は、灯具落下の原因となります。



- ・落下防止金具の通し穴には、ワイヤーを1本ずつ通してください。

ワイヤー固定が不均等になり、灯具落下の原因となります。

### 4. 電源の接続

電源用ケーブルと口出し線の結線を行なう。

- ・結線方法は灯具の取扱説明書をご参照ください。

結線が不完全な場合、火災・感電の原因となります。

・ご使用前にこの取扱説明書を必ずお読みのうえ、正しくお使いください。

## 安全に関するご注意



警告

- アダプタを改造しない。  
落下の原因となります。
- アダプタを故意にゆすったり、上にのぼったり、ぶらさがったりすることは絶対に行なわない。  
アダプタ折れ・落下事故の原因となります。
- アダプタに衝撃を加えたりすることは絶対に行なわない。  
アダプタ折れ・灯具落下の原因となります。
- ランプ交換やお手入れの際は、灯具の取扱説明書の指示にしたがう。  
感電・火傷・落下等の原因となります。
- 異常状態のままで使用しない。  
万一、表面の塗装やメッキがはげたり、腐食が著しいなどの異常状態のままで使用すると折れ、落下の原因となります。すぐに工事店に修理を依頼してください。



注意

- 灯具・アダプタの施工は、必ず工事店・電気店（有資格者）に依頼してください。  
一般の方の施工は、法律で禁止されています。
- ランプ交換、お手入れの際には必ずボルト、ナットの緩み、部材の腐食等も併せて確認してください。  
落下の原因となります。
- 本商品は、定期的な保守点検が必要です。保守点検には、専門知識を必要としますので、専門のサービス会社とのメンテナンス契約をお勧めします。  
＊パナソニックサービス会社とのメンテナンス契約をお勧めします。
- アダプタには寿命があります。  
使用環境によるストレスにより腐食や金属疲労等の劣化は進行しています。  
点検・補修・交換してください。
  - ・塩害地域、植栽に設置の場合などは寿命が短くなります。
  - ・1年に1回は「安全チェックシート」に基づき自主点検してください。  
3年に1回は工事店等の専門家による点検をお受けください。  
点検せずに長期間使い続けるとまれに折れ、落下に至る場合があります。

## 保証について

- 1：保証について  
この商品の保証期間は1年間です。  
但し、消耗品は除きます。詳細は弊社カタログをご参照ください。
- 2：保証書について  
保証書が必要な場合は、弊社代理店または弊社営業所へお申し出ください。
- 3：補修用性能部品の保有期間  
弊社はこの照明器具の補修用性能部品（電気部品）を製造打ち切り後、6年間保有しています。  
補修用性能部品には、同等機能を有する代替品を含みます。

パナソニック株式会社 ライティング事業部 〒571-8686 大阪府門真市門真1048  
お問い合わせ先 パナソニック 照明器具・ランプ商品ご相談窓口 <https://sumai.panasonic.jp/support/>  
0120-187-441 (フリーダイヤル) 【受付時間】月~土/9:00~18:00 (祝日・三が日を除く) ※携帯電話からもご利用になれます。  
0120-872-460 (FAX) Help desk for foreign residents in Japan Tokyo (03) 3256-5444 Osaka (06) 6645-8787 Open: 9:00-17:30 (closed on Saturdays/Sundays/national holidays)

KK0916-040422