

品番	適合灯具品番			収納可能安定器サイズ
YDX617	NNY27401	NNY27403K	NNY27405	108×111×420 以下 (幅) (高さ) (全長) (mm)
	NNY27407	NNY27409	NNY27421K	
	NNY27423K	NNY27425K	NNY27427K	
	NNY27429K	NNY27441	NNY27443	
	NNY27445	NNY27801 (Z)	NNY27805 (Z)	
	NNY27809 (Z)	NNY27811 (Z)	NNY27815 (Z)	
	NNY27819 (Z)	NNY27821 (Z)	NNY27825 (Z)	
	NNY27827 (Z)	NNY27829 (Z)	NNY27831 (Z)	
	NNY27835 (Z)	NNY27837 (Z)	NNY27839 (Z)	
	NNY27841K (Z)	NNY27845K (Z)	NNY27847K (Z)	
	NNY27849K (Z)	NNY27853K (Z)	NNY27857K (Z)	
	NNY27859K (Z)	NNY27863K (Z)	NNY27867K (Z)	
	NNY27869K (Z)	NNY27887K (Z)	NNY27947K	
	NNY27949K	NNY27957K	NNY27959K	
	NNY27967K	NNY27969K	NNY27987K	

・この器具の取付工事には電気工事士の資格が必要です。施工は必ず工事店に依頼してください。

施工説明

工事店様へ、この説明書は保守のためお客様に必ずお渡しください。

安全に関するご注意



警告
言口

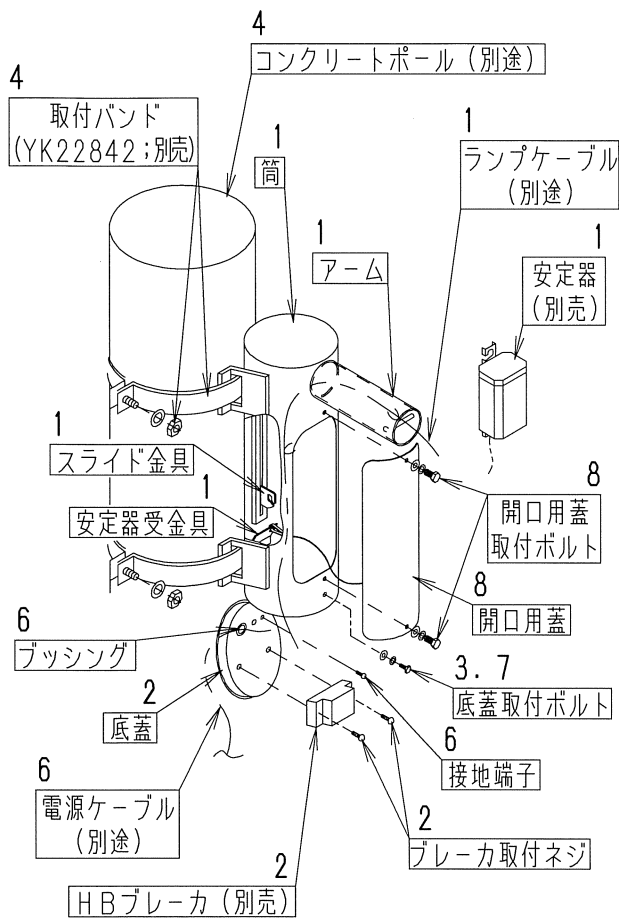
- 施工は取扱説明書にしたがい確実にこなう。
施工に不備があると感電・落下・電力柱共架アーム折れの原因となります。
- 接地工事（D種接地工事）を確実にこなう。
取付ける灯具には個別に接地工事を行なう。
接続に不備があると感電の原因となります。【電気設備技術基準】
- 電力柱共架アームの改造や適合照明器具以外のものの取り付けは、絶対に行なわない。
発火・感電・落下・電力柱共架アーム折れの原因となります。
- 振動や衝撃の多い場所（橋や高架上等）、腐食性ガスの発生する場所では使用しない。
発火・感電・落下・電力柱共架アーム折れの原因となります。
- コンクリートポール及び基礎は事前に取付ける灯具を確認の上、十分な強度を有するものを用意する。
強度が不十分な場合は、ポール転倒の原因となります。



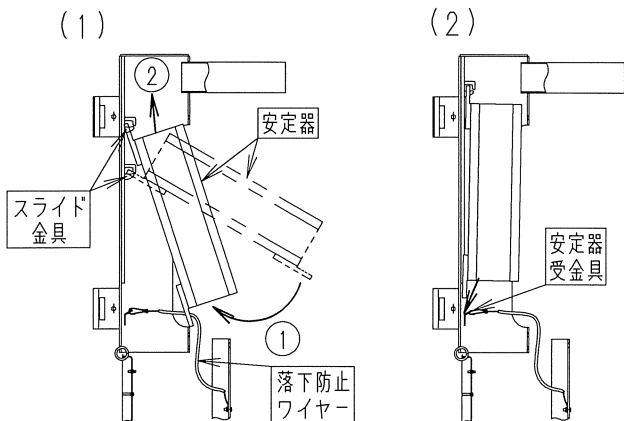
注意

- この電力柱共架アームは一般屋外用（防雨型）です。それ以外の場所では使用できません。
発火・感電・落下の原因となります。
- 60 m/s仕様です。これ以上の風速の影響を受ける場所では、使用しないでください。
器具落下・電力柱共架アーム折れの原因となります。
- 電力柱共架アームは必ずアームが上部にくるように垂直に取り付けてください。
これ以外の取り付けは絶縁不良による感電および腐食による落下・電力柱共架アーム折れの原因になります。
- 電力柱共架アームの取扱いは必ず2人以上で行なってください。
事故の原因となります。
- 器具の取り付け取り外しは手袋など保護具を使用してください。
けがのおそれがあります。

各部の名前と取り付けかた

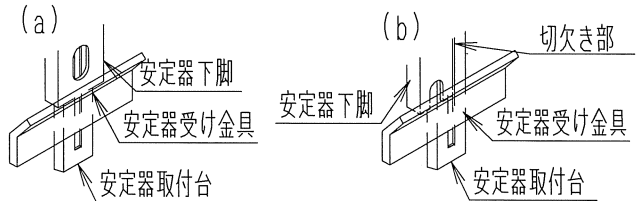


安定器収納詳細図

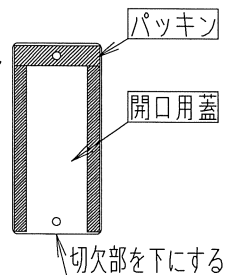


(この絵はモデル図です)

- 安定器 (別売) を筒に収納する。
 - ランプ用ケーブル (別途) を予めアーム内に通線しておいてください。
 - 安定器収納詳細図 (1) のように、安定器の上脚をスライド金具に引っ掛け上方にスライドさせる。
 - 安定器収納詳細図 (2) のように、安定器の下脚を安定器受金具にのせる。
 - 安定器のリード線長さが短い場合には予め継ぎ線をしておいてください。
 - 安定器により下脚の形状や大きさが異なります。安定器取付台の切欠き部に安定器下脚をはめ込み [下図 (a) または (b) 参照]、安定器が完全に引っ掛かったのを確認してから手を離してください。安定器の引っ掛かりが不十分な場合は安定器落下の原因となります。



- 底蓋にHBブレーカ (別売) を付属のネジで取り付ける。
- 底蓋を取付ボルトで筒に仮止めする。
- 筒を取付バンド (YK22842;別売) でコンクリートポールに固定する。
 - 適合コンクリートポールサイズ: 外径φ230mm~φ320mm
 - バンド固定ナットにより、取付バンドを確実に締め付けてください。締め付けトルクの目安: 45N・m (450kg・cm)
 - 取付バンドの締め付けが不十分な場合は落下の原因となります。
- 適合灯具をアームへ取付け、確実に固定する。
(取付け方法は灯具の取扱説明書をご参照ください。)
- ケーブル (電源・ランプ)、安定器、HBブレーカ間の結線を行なう。
 - 仮止めした底蓋をはずし、電源ケーブル (別途) をプッシングより通線してください。
 - 底蓋の接地端子を使用して接地工事を確実に行ってください。
(結線方法・接地工事の種類は、灯具・安定器の取扱説明書をご参照ください。)
 - 接地工事が不完全な場合は、感電の原因となります。
 - 安定器の表面は高温となりますので、ケーブルと安定器は極力接触しないように施工いただくか、接触する場合はケーブルの接触部に耐熱テープ巻き等の処理を施してください。
 - 絶縁不良による感電の原因となります。
- 底蓋を取付ネジで筒に固定する。
 - 底蓋を筒にはめこむ際に、電線を傷つけないようにしてください。
 - 電線に傷がつくと、絶縁不良による感電の原因となります。
- 開口用蓋を取付ボルトでポールに固定する。
 - 開口用蓋のパッキンに切欠がある場合は、必ず切欠が下になるように取り付けてください。
 - パッキンの切欠が上になるように取り付けた場合は、アーム内部への浸水によって、腐食によるアーム折れおよび結露による絶縁不良の原因となります。
 - 取付ボルトは確実に締め付けてください。
 - 取付ボルトの締め付けが不十分な場合はアーム内部への浸水によって、腐食によるアーム折れおよび結露による絶縁不良の原因となります。



・ご使用前にこの取扱説明書を必ずお読みのうえ、正しくお使いください。

安全に関するご注意



警告

- 電力柱共架アームを改造しない。
折れ・落下の原因となります。
- 電力柱共架アームを故意にゆすったり、上にのぼったり、ぶらさがったりすることは絶対に行わない。
折れ・落下事故の原因となります。
- 電力柱共架アームに衝撃を加えたりすることは絶対に行わない。
折れの原因となります。
- ランプ交換やお手入れの際は、灯具の取扱説明書の指示にしたがう。
感電・火傷・灯具落下等の原因となります。
- 異常状態のまま使用しない。
万一、電力柱共架アームのメッキがはげたり、腐食が著しいなどの異常状態のまま使用すると折れ、落下の原因となります。すぐに工事店に修理を依頼してください。



注意

- 電力柱共架アーム・灯具の施工は、必ず工事店・電気店（有資格者）に依頼してください。
一般の方の施工は、法律で禁止されています。
- ランプ交換やお手入れの際は、電力柱共架アームにハシゴ等をかけないでください。
折れ・落下事故の原因となります。
- 本商品は、定期的な保守点検が必要です。保守点検には、専門知識を必要としますので、専門のサービス会社とのメンテナンス契約をお勧めします。
＊パナソニックサービス会社とのメンテナンス契約をお勧めします。
- 電力柱共架アームには寿命があります。
使用環境によるストレスにより腐食や金属疲労等の劣化は進行しています。
点検・補修・交換してください。
 - ・塩害地域、植栽に設置の場合などは寿命が短くなります。
 - ・1年に1回は「安全チェックシート」に基づき自主点検してください。
 - ・3年に1回は工事店等の専門家による点検をお受けください。点検せずに長期間使い続けるとまれに折れ、落下に至る場合があります。

保証について

- 1：保証について
この商品の保証期間は1年間です。
但し、消耗品は除きます。詳細は弊社カタログをご参照ください。
- 2：保証書について
保証書が必要な場合は、弊社代理店または弊社営業所へお申し出ください。
- 3：補修用性能部品の保有期間
弊社はこの照明器具の補修用性能部品（電気部品）を製造打ち切り後、6年間保有しています。
補修用性能部品には、同等機能を有する代替品を含みます。

パナソニック株式会社 ライティング事業部 〒571-8686 大阪府門真市門真1048
お問い合わせ先 パナソニック 照明器具・ランプ商品ご相談窓口 <https://sumai.panasonic.jp/support/>
0120-187-441（フリーダイヤル）【受付時間】月～土/9:00～18:00（祝日・三が日を除く）※携帯電話からもご利用になります。
0120-872-460（FAX）（Help desk for foreign residents in Japan Tokyo (03) 3256-5444 Osaka (06) 6645-8787 Open: 9:00-17:30 (closed on Saturdays/Sundays/national holidays)）