

LED高天井用照明器具 電源別置型

品番	クラス	光色	配光タイプ	専用電源ユニット
NNY20512K	マルチハロゲン灯 400形相当	昼白色	広角	NNY28115 LE9×1台
NNY20511K	水銀灯 400形相当		広角	NNY28114 LE9×1台
NNY20510K	水銀灯 300形相当		広角	NNY28113 LE9×1台

●器具の施工には電気工事士の資格が必要です。施工は必ず工事店に依頼してください。

施工説明

工事店様へ、この説明書は保守のためお客様に必ずお渡しください。

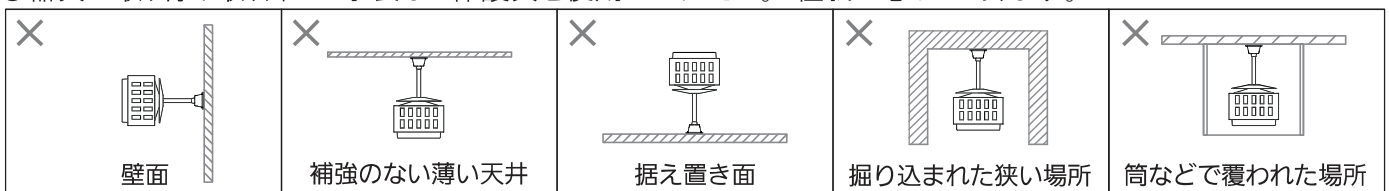
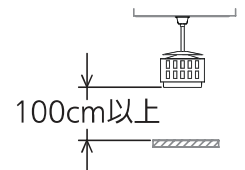
安全に関するご注意

警告

- 施工は、取扱説明書にしたがい、確実に進行。施工に不備があると、発火・感電・落下の原因となります。
- 器具の改造は、絶対に行わない。発火・感電・落下の原因となります。
- 下向き専用器具です。壁面取付・据え置き取付はしない。発火・感電・落下の原因となります。
- 被照射面とは100cm以上離す。発火の原因となります。
- 樹脂製(塩ビ製)ボックスに照明器具を取付けない。器具落下の原因となります。
- パネルに衝撃を加えない。パネル落下の原因となります。
- かけやひび割れが発生しているパネルは使用しない。パネル落下の原因となります。
- 専用電源ユニットとの接続は、取扱説明書にしたがい、極性(+、-)を絶対に間違えない。接続に不備があると、発火・感電の原因となります。

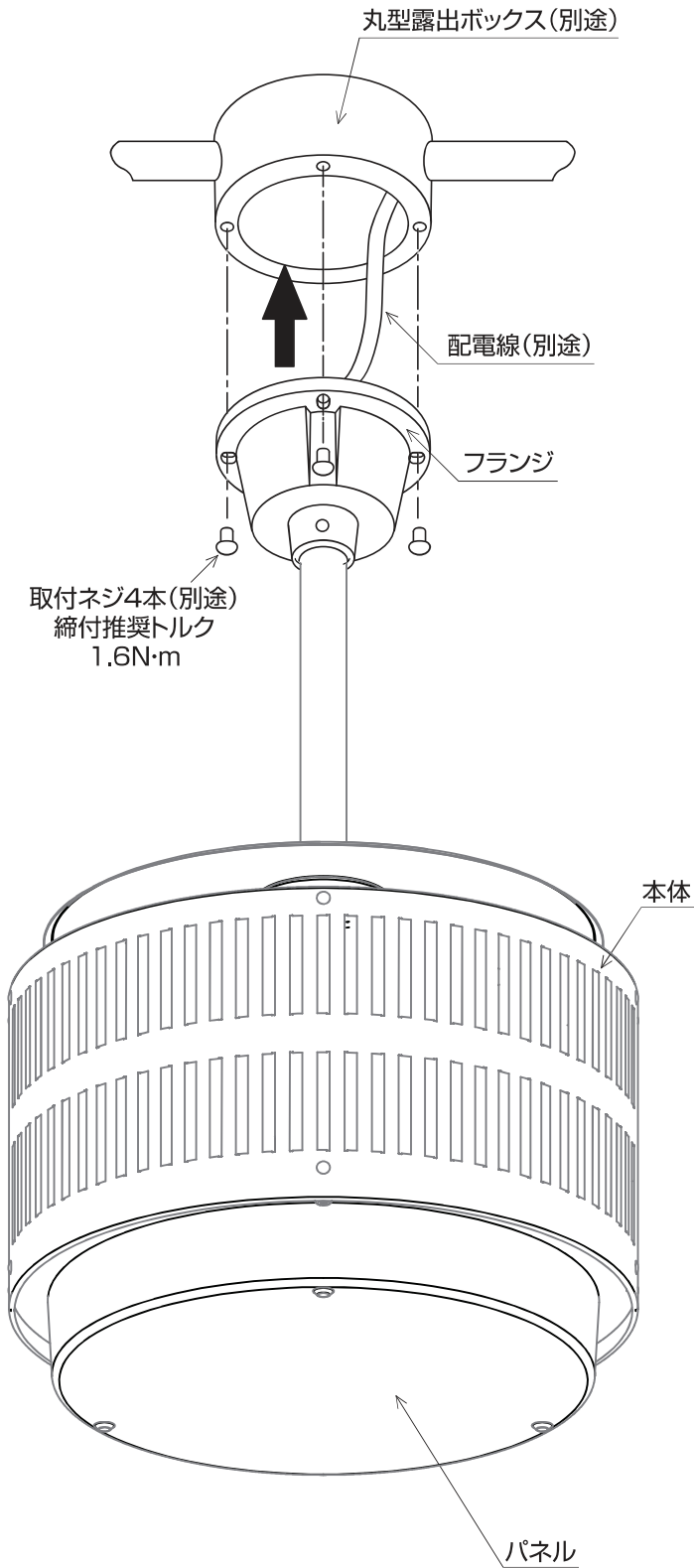
注意

- この器具は屋内専用器具です。それ以外の場所では使用できません。発火・感電・落下の原因となります。
- 表示された電源電圧(定格電圧±6%)以外の電源で使用しないでください。発火・感電の原因となります。
- 器具の取付周囲温度が-20~40℃でご使用ください。
一時的に50℃まで上昇する場所でも使用は可能ですが、継続使用されますと部品劣化による短寿命や光束低下の原因となりますので、ご遠慮ください。50℃以上では使用できませんのでご了承ください。
- 一般屋内用器具です。直接雨・風の当たる場所や湿気のある場所、振動や衝撃の多い場所、粉じんや腐食性ガスの発生する場所等では使用しないでください。絶縁不良による感電、落下の原因となります。
- 器具直下は高温になりますので、照射面との距離は100cm以上離してください。火災の原因となります。
- この器具は天井面直付器具です。壁面取付・補強のない天井面への取付・据え置き取付はしないでください。発火・感電・落下の原因となります。
- 掘り込まれた狭い場所・筒などで覆われた場所には取付けしないでください。
高温による短寿命の原因となります。
- 器具の取り付け取り外しは手袋など保護具を使用してください。怪我の恐れがあります。



各部のなまえと取付けかた

- ・安全施工のため、必ず作業は2名以上で行ってください。



警告

施工は、取扱説明書にしたがい確実に行ってください。施工に不備があると落下、感電、火災の原因となります。

1.電源線の接続

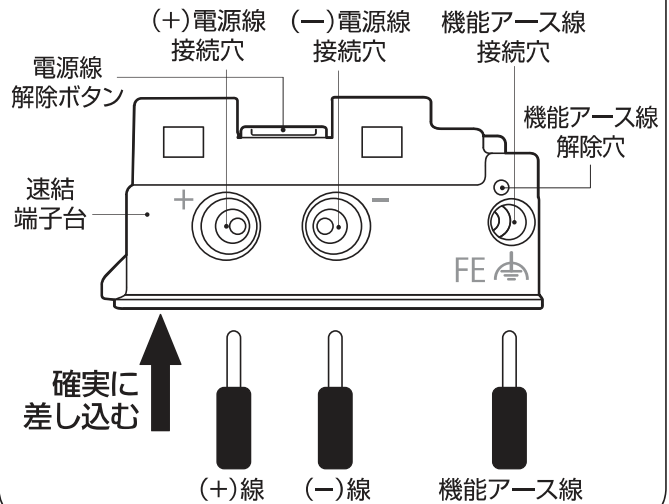
- ・端子台に専用電源ユニットの2次側配電線を確実に差し込む。

警告

接続は極性(+、-)を絶対に間違えないで下さい。不備があると、発火・感電の原因となります。

- ・端子台のアース端子を使用して、専用電源ユニットの機能アース線との電気的接続を確保する。**接続が不完全な場合、発火・感電の原因となります。**

適合電線 IV, VVF
φ1.6, φ2

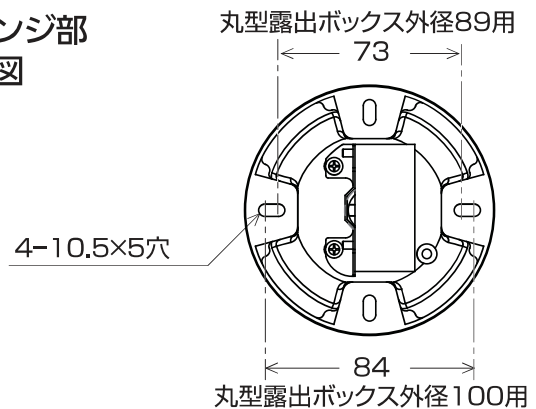


電源の施工方法は電源の取扱説明書をご参照ください。

2.ボックスへの取付

- ・フランジの取付穴4ヶ所を取付ネジ(なべ小ねじ M4、長さ15~20)、平座金、バネ座金にて確実に固定する。(推奨締付トルク1.6N・m)(トラスネジは使用できません。)**取付に不備があると、器具落下の原因となります。**

フランジ部 背面図



落下防止ワイヤーの取付かた

- ・安全施工のため、必ず作業は2名以上で行ってください。

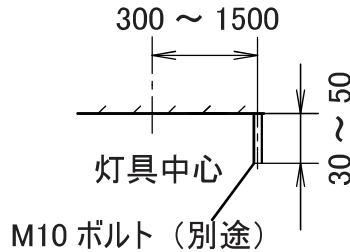
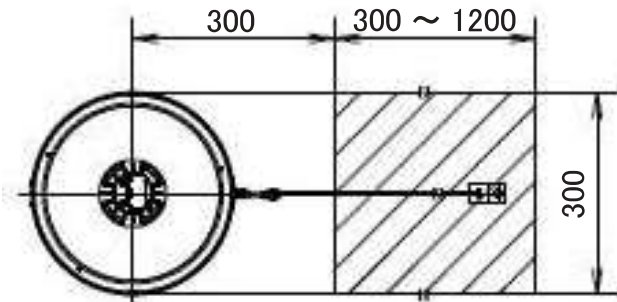


警告

施工は、取扱説明書にしたがい確実に行ってください。
施工に不備があると落下、感電、火災の原因となります。

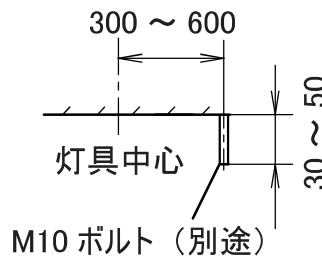
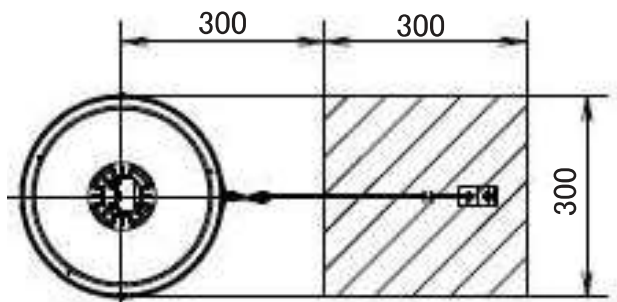
1. 取付前の確認

- ・落下防止ワイヤー用取付ボルト（別途）を用意する。
- ・取付ボルト（別途）は、斜線の範囲内に設置する。



※落下防止ワイヤー用取付ボルト（別途）は、灯具取付面と同じ、または上の高さになるように設置してください。

＜灯具を直付けする場合＞

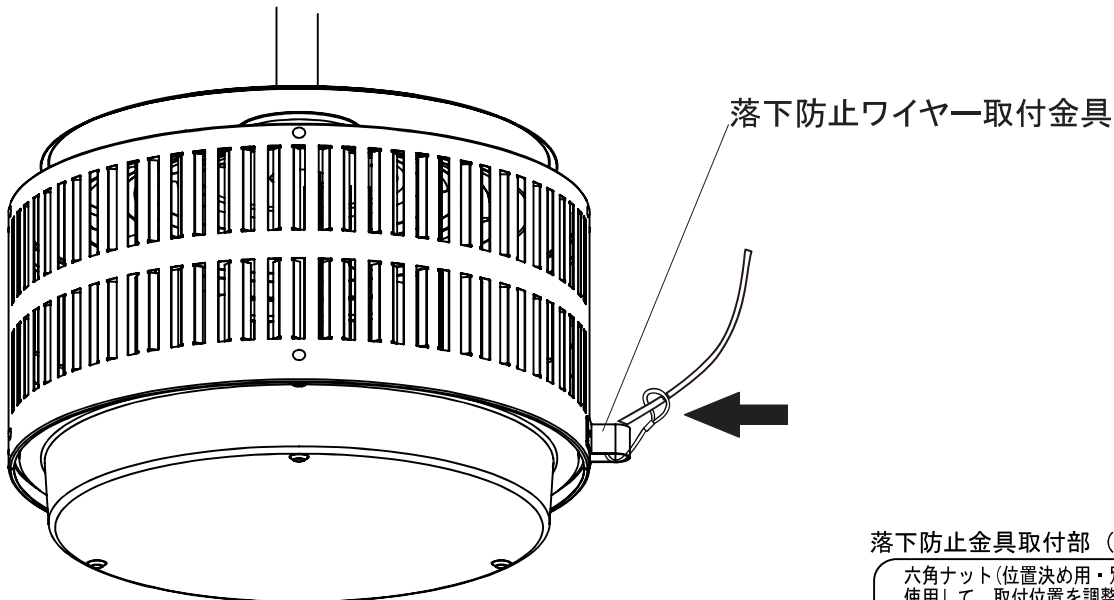


※落下防止ワイヤー用取付ボルト（別途）は、灯具取付面と同じ、または上の高さになるように設置してください。

＜灯具とオプションを組合わせて取付する場合＞

2. 落下防止ワイヤーの取付（器具側）

- ・落下防止ワイヤー取付金具にワイヤーを通し、ワイヤーの先の輪に通す。

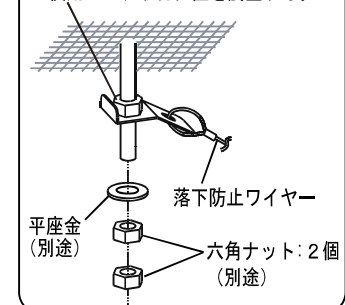


3. 落下防止ワイヤーの取付（天井側）

- ・六角ナットを用いて取付位置を調整する。
- ・ボルト、平座金、六角ナット（ダブルナット）を用いて、落下防止ワイヤーを確実に固定する。
（推奨締付トルク M10：24Nm）

落下防止金具取付部（天井側）

六角ナット（位置決め用・別途）を使用して、取付位置を調整する。



・ご使用前にこの取扱説明書を必ずお読みのうえ、正しくお使いください。

安全に関するご注意



警告

- 器具の改造および構成部品の交換をしない。発火・感電・落下の原因となります。
- 万一、煙が出たり、変な臭いがするなどの異常が発生した場合、すぐに電源を切り、工事店に修理を依頼する。感電・発火の原因となります。
- 被照射面とは100cm以上離す。発火の原因となります。
- パネルに衝撃を加えない。パネル落下の原因となります。
- 欠けやひび割れが発生しているパネルは使用しない。パネル落下の原因となります。



注意

- 殺虫剤等の引火物の噴霧は行わないでください。発火によるやけどの恐れがあります。
- 布や紙等燃えやすいもので覆ったり、かぶせたりしないでください。発火の原因となります。
- 照明器具には寿命があります。設置して10年^{※1}経つと、外観に異常がなくても内部の劣化は進行しています。点検・交換を行ってください。
※1 使用条件は周囲温度30℃、1日10時間点灯です。
- LED照明器具の光源寿命^{※2}は40,000時間です。(照明器具の寿命とは異なります。)
※2 光源の寿命は、点灯しなくなるまでの総点灯時間または、全光束が点灯初期の70%に下がるまでの総点灯時間のいずれか短い時間を想定したものです。
- 周囲温度が高い場合・点灯時間が長い場合などは寿命が短くなります。
- 1年に1回は「安全チェックシート」に基づき自主点検してください。
3年に1回は工事店等の専門家による点検をお受けください。
点検せずに長時間使い続けるとまれに発火・感電・落下などに至る場合があります。
- 本体に欠け・ひけがある場合があります。あらかじめご了承ください。

注) LEDにはバラツキがあるため、LEDユニット内のLED、および同一品番または、シリーズ品番でも商品ごとに発光色、明るさが異なる場合があります。あらかじめご了承ください。

保証について

- 1:保証について この商品の保証期間は1年間です。専用電源ユニットは3年間です。詳細は弊社カタログをご参照ください。
- 2:保証書について 保証書が必要な場合は、弊社代理店または弊社営業所へお申し出ください。

お手入れについて



注意

- 必ず電源を切って、器具が十分に冷えてから行ってください。感電・やけどの原因となります。

- 器具の清掃について・・・汚れを落とす場合は、石けん水にひたしたやわらかい布をよく絞ってふきとり、乾いた布で仕上げてください。
アルカリ系洗剤、シンナー、ベンジンでふかないでください。変色・変質の原因となります。

定格

※専用電源ユニット
接続時

品番	電圧	入力電流	消費電力	周波数
NNY20512K	AC100-242V	1.72-0.71A	172-169W	50Hz/60Hz 共用
NNY20511K		1.31-0.55A	130-129W	
NNY20510K		0.89-0.39A	89-87W	

パナソニック株式会社 ライティング事業部 〒571-8686 大阪府門真市門真1048

お問い合わせ先 パナソニック 照明器具・ランプ商品ご相談窓口 <https://sumai.panasonic.jp/support/>

0120-187-441(フリーダイヤル)【受付時間】月～土/9:00～18:00(祝日・三が日を除く)※携帯電話からもご利用になれます。

0120-872-460(FAX) Help desk for foreign residents in Japan Tokyo(03)3256-5444 Osaka(06)6645-8787 Open:9:00-17:30(closed on Saturdays / Sundays / national holidays)

AP0119-00