

品番 LGW80011F

お客様へ

このたびは、パナソニック製品をお買い上げいただき、まことにありがとうございます。
取扱説明書をよくお読みのうえ、正しく安全にお使いください。
ご使用前に「安全上のご注意」を必ずお読みください。
この取扱説明書は大切に保管してください。
施工には電気工事士の資格が必要です。必ず、販売店、工事店に依頼してください。

安全上のご注意

必ずお守りください

人への危害、財産の損害を防止するため、必ずお守りいただくことを説明しています。

■ 誤った使い方をしたときに生じる危害や損害の程度を区分して、説明しています。

■ お守りいただく内容を、次の図記号で説明しています。(下記は図記号の一例です。)



警告

「死亡や重傷を負うおそれのある内容」です。



注意

「傷害を負うことや、財産の損害が発生するおそれのある内容」です。



してはいけない内容です。



実行しなければならない内容です。

警告

● 異常を感じた場合、速やかに電源を切る
異常状態が収まったことを確認し、販売店
または別紙お客様ご相談窓口にご相談ください。

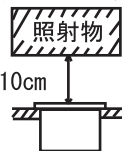
必ず守る

● ランプは器具表示のものを使用する
間違った種類、ワット数のランプを使用すると、
火災のおそれがあります。



必ず守る

● 照射物近接限度内に木などの可燃物が
近づかないように注意する (木などの可燃物)
守らないと、照射物の変色、
火災のおそれがあります。



照射物近接限度10cm



分解禁止

● 器具を改造したり、部品交換をしない
火災、感電、落下によるけがのおそれ
があります。

注意

● 照明器具には寿命があります。
設置して10年経つと、外観に異常が
なくても内部の劣化は進行しています。
点検・交換してください。

必ず守る

● 使用するLED電球の注意事項を必ず守る
LED電球のパッケージに記載の注意事項
あるいは付属の『取扱上のご注意』を
よくお読みのうえ、正しくお使いください。



必ず守る

● 点検せずに長期間使い続けると
まれに火災、感電、落下などに
至る場合があります。
◎ 1年に1回は別紙安全チェックシート
に基づき自主点検してください。



接触禁止

● 点灯中や消灯直後はランプやその周辺に
さわらない
やけどの原因となることがあります。
◎ お手入れやランプ交換は電源を切り、ランプや
その周辺が冷めてから行ってください。

● ランプ交換、お手入れの際は電源を切る
通電状態で行うと、感電の原因となる
ことがあります。



禁止

● LEDを直視しない
目の痛みの原因となることがあります。

● 器具の取り外しは販売店、工事店に
依頼する
器具の取り外しには資格が必要です。

⚠ 注意



必ず守る

- ランプ交換時は、枠・パネル・パッキン・本体には、土・砂・ゴミなどが無いことを確認して、各 부품の取り付けを行う
浸水による感電の原因となります。
- 定期的な清掃を行い、器具上面が枯葉などで覆われないようにする
火災の原因となります。



禁止

- ランプ交換は、雨天時には行わない
浸水による感電の原因となります。
- 踏み付けたり、物をのせたりしない
器具破損によるけがの原因となります。

ご使用上に関するお知らせ

故障や異常ではありません

- ご使用中にパネルや反射板が、若干白く曇る場合があります。シリコンゴムパッキンから発生する微量の揮発ガスですので、異常ではありません。柔らかい布などで拭いてからご使用ください。
- この器具は密閉構造ですので、昼夜の温度差によりパネル内部に結露を生じる場合がありますが異常ではありません。点灯すれば解消しますので予めご了承があります。
- 一般屋外仕様ですので、海岸隣接地帯では使用しないでください。

お手入れについて

安全のため、電源を切ってから行ってください

- 明るく安全に使用していただくため、定期的(6か月に1回程度)に清掃してください。
- よごれがひどい場合は、石けん水に浸した布をよく絞ってふき取り、乾いたやわらかい布で仕上げてください。

確認

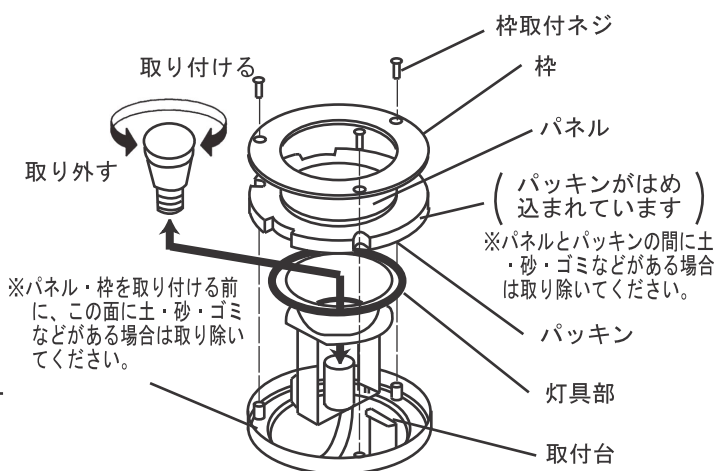
シンナー、ベンジンなどの揮発性のものでふいたり殺虫剤をかけたたりしないでください。変色、破損の原因となります。

ランプを交換する

電源を切って、ランプやその周辺が冷めてから行ってください

- ランプの明るさが低下すると、ランプの寿命です。
ランプを交換してください。
- パナソニック製ランプをお買い求めください。
- ランプの種類は器具に表示しています。
白熱灯、電球形蛍光灯は使用できません。

ランプの交換方法



1 枠取付ネジ(3本)を外す

・六角棒スパナ呼び径2.5を使用する。

2 枠・パネル(パッキン)を取り外す

・『各部のなまえと取り付けかた』3 参照

3 灯具部を引き出しランプを交換する

4 パネル(パッキン)・枠を取り付ける

・『各部のなまえと取り付けかた』6 参照

⚠ 注意



浸水による感電のおそれがあります
ランプ交換時、パッキンと本体の間に
必ず守る 砂などはさみこまないこと



警告

- 火災のおそれあり
指定以外のランプ使用禁止
- やけどのおそれあり
点灯中や消灯直後はランプや
その周りにさわらないこと

LED電球

LDA4L-H-E17/E/S/W/2

専用

仕様

付属ランプの品名はランプに表示しています。ご確認ください。

使用電圧	周波数	消費電力	入力電流	付属ランプ
AC100V	50/60Hz共用	4.3W	0.08A	LED電球小形電球タイプ4.3W(E17)

- LED照明器具の光源寿命は、40,000時間です。(照明器具の寿命とは異なります。)
光源の寿命は、点灯しなくなるまでの総点灯時間または、全光束が点灯初期の70%に下がるまでの総点灯時間のいずれか短い時間を推定したものです。

工事店様へ

- 施工の前によくお読みのうえ、正しく施工してください。
この説明書は必ずお客様にお渡しください。
- 施工説明書に記載されていない方法や、指定の部品を使用しない方法で施工されたことにより事故や損害が生じたときには、当社では責任を負えません。また、その施工が原因で故障が生じた場合は、製品保証の対象外となります。

施工説明

安全上のご注意

必ずお守りください

警告

■ 取付面

- 次のような場所には取り付けない
火災、感電、破損によるけがのおそれがあります。

- ・ 振動や衝撃の多い場所
- ・ 浴室などの湿気の多い場所
- ・ 腐食性ガスの発生する場所
- ・ 海岸隣接地帯



禁止

◎ この器具は一般屋外用(防雨型)です。

- 右図のような場所には取り付けない
火災、感電、破損によるけがのおそれがあります。

- ・ 金属性車輪
- ・ 重量運搬車
- ・ 一般乗用車の通る場所
- ・ 車両や人が通行する場所



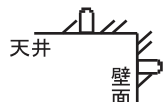
- ・ 草や木で、器具が覆われる場所



- ・ くぼ地など器具が水没する場所
- ・ 冠水のおそれのある場所



- ・ 天井
- ・ 壁面



■ その他

- 器具の取り付けは、説明書に従い確実に
取り付けに不備があると、浸水による感電のおそれがあります。
- 必ず付属の低圧電線防湿用パッキン(住友スリーエム社製スコッチキャスト)を使用し、各取扱説明書を十分参照のうえ施工作業を行う
不備があると、防水及び絶縁不良による火災、感電、不点のおそれがあります。
- 交流100ボルトで使用する
過電圧を加えると加熱し、火災、感電のおそれがあります。



必ず守る



アース線
接続

- 接地工事は電気設備の技術基準に従って行う
接地工事が不完全な場合、感電のおそれがあります。



禁止

- 調光器と組み合わせて使用しない
調光機能付壁スイッチなどの調光器と組み合わせて使用しないでください。
火災の原因となることがあります。

注意

- 枠・パネル・パッキン・本体部には、土・砂・ゴミなどが無いことを確認して施工する
火災、感電の原因となることがあります。
- 必ず下記の電源ケーブルを使用する
適合以外のケーブルは、浸水による漏電の原因となることがあります。



必ず守る

適合ケーブル	公称断面積(mm ²)	線心数	仕上外形(mm)
CV (600V架橋ポリエチレン 絶縁ビニルシースケーブル)	2.0	3心	φ11.0
	3.5		φ12.5
2PNCT (2種EPゴム絶縁クロロプレン ゴムキャブタイヤケーブル)	2.0	3心	φ11.5
	3.5		φ13.0

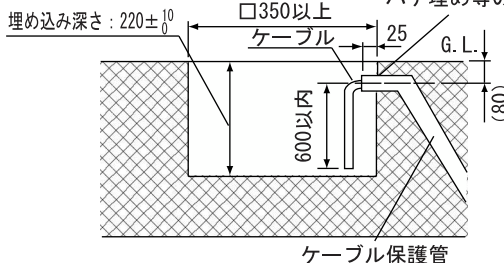
電源線工事は内線規程3102-1に従ってください。(3102-1表「施設場所と配線方法」における屋内いんぺい場所、点検できない湿気の多い場所又は、水気のある場所に施設できる)に従ってください。

- 器具の取り付け取り外しは、手袋などの保護具を使用する。
けがのおそれがあります。

取り付け前に

- 埋設穴を確認してください。
不備があると、浸水・感電の原因となります。

パテ埋め等の処理をしてください



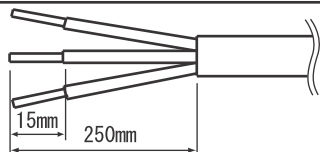
器具の結線ボックスまでのケーブルの保護について
CD管呼び14を使用して器具の結線ボックスに直接差し込むか、ケーブル保護管と器具の結線ボックスをできる限り接近させ、「内線規程3102節3102-1 2機械器具端子付近の配線の特例」に従って損傷を受けるおそれなく危険のないよう施設してください。

各部のなまえと取り付けかた

安全のため、電源を切ってから行ってください

ケーブル保護管から取り出した

1 電源線(ケーブル)を加工する

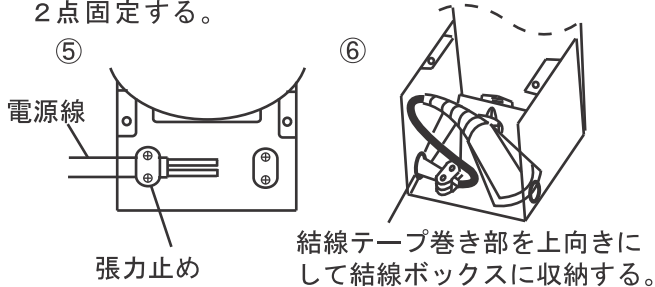


2 電源線と口出し線を結線する

- ・アース線からD種(第3種)接地工事を行う。
- ① 蓋取付ネジをゆるめ蓋を取り外す。
- ② 張力止めを外す。
- ③ 電源穴から電源線を挿入し、口出し線を閉端接続子(付属)で結線する。
- ・壁スイッチ1個当たり8台まででご利用ください。

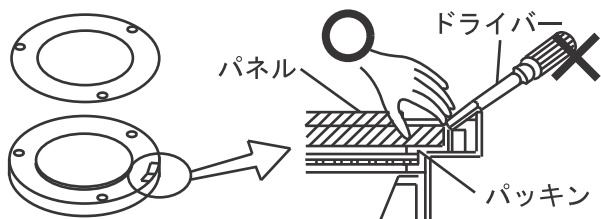
電源線のための結線	閉端接続子「小」 3個使用(付属)
電源線と送り電線を含む結線	閉端接続子「大」 3個使用(付属)

- ・確実に結線されているか確認してください。
- ④ 結線部を低圧電線防湿用パッキン(付属)で防水処理を行う。
- ・「スコッチキャスト™ 低圧電線防湿用パッキンWS-O取扱説明書」をよくお読みのうえ行ってください。
- ・不備があると、防水不良による浸水・感電・不点の原因となります。
- ・低圧電線防湿用パッキンは、約2時間で硬化し、硬化中は高温となります。やけどにご注意ください。
- ・低圧電線防湿用パッキンが硬化する前に結線ボックスに収納できるか確認してください。
- ⑤ 電源線を張力止めで固定する。
- ⑥ 結線部を結線ボックス内に収め、蓋を蓋取付ネジ2点固定する。

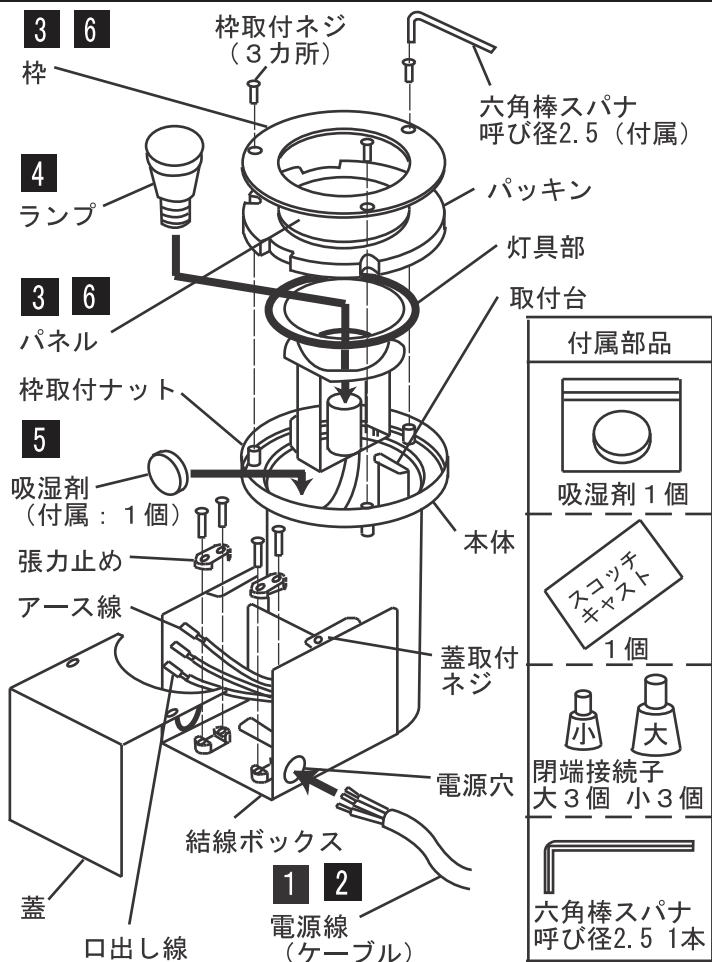


3 枠・パネル(パッキン)を取り外す

- ① 枠取付ネジ(3か所)を六角棒スパナ(付属)で取り外す。
- ・枠取付ネジを外しても枠とパネル(パッキン)が密着していることがあります。その場合は、六角棒スパナ(付属)を枠のネジ穴部にひっかけて、枠を外してください。



- ② パッキンに指をかけてパネルを本体から取り外す。ドライバーなどを使って、パッキンをこじ開けないでください。本体が変形し浸水の原因となります。



付属部品
吸湿剤 1個
スコッチキャスト 1個
閉端接続子 大 3個 小 3個
六角棒スパナ 呼び径2.5 1本

4 灯具部を引き出しランプを取り付ける

個装から吸湿剤(付属:1個)を

5 取り出して本体内に入れる

- ・付属以外の吸湿剤を使用しないでください。火災の原因となります。
- 注)この器具専用の吸湿剤です。他の用途にはご使用にならないでください。

灯具部を本体に収めて、

6 パネル(パッキン)・枠を取り付ける

- ① 枠取付ナットとパッキン溝の位置を合わせてパネルを本体に置く。
- ② 枠をのせ、パネルと枠が接触していないことを確認してから、枠取付ネジ(3か所)を六角棒スパナ(付属)で締め付ける。
- 3本の枠取付ネジは仮締めした後、均等に増し締めしてください。
- ・枠・パネル・パッキン・本体部には、土・砂・ゴミなどが無いことを確認して施工してください。浸水による感電の原因となります。締め付けが不十分な場合、浸水による感電の原因となります。

器具を埋設する前に必ず、

7 点灯確認をする

8 器具を埋設する

パナソニック株式会社 ライティング事業部

〒571-8686 大阪府門真市門真1048 ©Panasonic Corporation 2018-2022

LGW80011F-T3A3

DS0618-030322