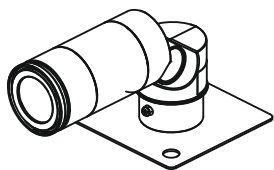


取扱説明書

住宅用照明器具（スポットライト）

保管用

施工説明付き



品番 LGW40813LE1 LGW40814LE1

お客様へ

このたびは、パナソニック製品をお買い上げいただき、まことにありがとうございます。
取扱説明書をよくお読みのうえ、正しく安全にお使いください。
ご使用前に「安全上のご注意」（1ページ）を必ずお読みください。
この取扱説明書は大切に保管してください。
施工には電気工事士の資格が必要です。必ず、販売店、工事店に依頼してください。



安全上のご注意




必ずお守りください

人への危害、財産への損害を防止するため、必ずお守りいただくことを説明しています。

■誤った使い方をしたときに生じる危害や損害の程度を区分して、説明しています。

■お守りいただく内容を、次の図記号で説明しています。

	警告 「死亡や重傷を負うおそれがある内容」です。
	注意 「傷害を負うことや、財産の損害が発生するおそれがある内容」です。

 	してはいけない内容です。
	実行しなければならない内容です。

警告



●異常を感じた場合、速やかに電源を切る
異常状態が収まったことを確認し、販売店またはお客様ご相談窓口にご相談ください。



●器具を改造したり、部品交換をしない
火災・感電・落下によるけがのおそれがあります。



●電源コードを破損するようなことはしない
(傷つけたり、加工したり、熱器具に近づけたり、無理に曲げたり、ねじったり、引っ張ったり、重いものを乗せたり、束ねたり、ステーブルなどで固定したりしない)
傷んだまま使用すると、感電、ショート、火災のおそれがあります。
◎電源コードの修理は、お買い上げの販売店にご相談ください。

注意



●照明器具には寿命があります。設置して10年経つと、外観に異常がなくても内部の劣化は進行しています。
点検・交換してください。
点検せずに長期間使い続けるとまれに火災、感電などに至る場合があります。
◎1年に1回は「安全チェックシート」に基づき、自主点検してください。

●お手入れの際は、電源を切る
通電状態で行うと感電の原因となることがあります。

●器具の取り外しは販売店、工事店に依頼する
器具の取り外しには資格が必要です。

●器具に乗ったり蹴ったりしない
器具破損の原因となることがあります。

●積雪地域でのご使用の場合は、積雪期間、雪に埋もれないように除雪する
器具破損の原因となることがあります。



接触禁止



禁止

●点灯中や消灯直後は光源やその周辺にさわらない
やけどの原因となることがあります。
◎お手入れは電源を切り、光源やその周辺が冷めてから行ってください。

●器具に直射日光が当たる状態で点灯させない
温度上昇による光源の短寿命や一時的な明るさ低下、不点灯の原因となることがあります。

●LEDを直視しない
目の痛みの原因となることがあります。

●可動範囲を越えて灯具を無理に動かさない
器具破損の原因となることがあります。

●可動部のスキマに指を入れない
けがの原因となることがあります。

●器具に振動や衝撃を与えない
器具破損による火災、感電、不点灯の原因となることがあります。

■施工の前によくお読みのうえ、正しく施工してください。この説明書は必ずお客様にお渡しください。
 ■施工説明に記載されていない方法や、指定の部品を使用しない方法で施工されたことにより事故や損害が生じたときには、当社では責任を負えません。また、その施工が原因で故障が生じた場合は、製品保証の対象外となります。

施工説明

安全上のご注意

必ずお守りください

警告

■ 取付場所

● 次のような場所には取り付けない

火災、感電によるけがのおそれがあります。

- ・くぼ地等の水のたまる場所
- ・土壌のやわらかな場所
- ・傾斜した場所



禁止

- ・浴室などの湿気の多い場所
- ・草、木などが成長して器具がおおわれたり、落ち葉がたまるような場所



- ・天井取付
- ・壁面取付



◎この器具は防雨型据置取付専用です。

- 車両の通行する場所には使用しない
器具破損による火災、感電、不点灯のおそれがあります。

■ 壁スイッチ

- 調光機能が付いた壁スイッチの場合は、一般の入切用スイッチに交換する
火災のおそれがあります。



必ず守る



◎調光器の取り外しが必要です。

■ その他

- 器具の耐風速は60m/s仕様です。これ以上の風速の影響を受ける場所では使用しない。
器具落下の原因となります。
- 交流100ボルトで使用する
過電圧を加えると過熱し、火災、感電のおそれがあります。
- 器具の取り付けは、説明書に従い確実に行う
取り付けに不備があると、火災、感電によるけがのおそれがあります。
- 電源線と口出し線の接続は接続ボックス内で確実に行う
スリーブなどで確実に接続し、自己融着テープ、絶縁テープで確実に絶縁・防水処理を施してください。（内線規程1335-7~9に準ずる）
不備があると、火災・感電のおそれがあります。
- 接続ボックスへの入線部は防水グランド（φ9用）を使用すること
浸水による感電のおそれがあります。
- 上下照射方向を調整したあとは、必ず首振角度調整ネジを増し締めする
締め付けが不完全な場合、浸水による感電のおそれがあります。



必ず守る



禁止

- 単線とより線の直接接続（ねじり接続など）はしない
必ず専用工具で圧着する。
守らないと火災のおそれがあります。



分解禁止

- 器具を改造したり部品交換をしない
火災、感電によるけがのおそれがあります。

注意



必ず守る

- 器具の取り付け取り外しは手袋など保護具を使用する
けがのおそれがあります。
- 蹴りやつまづきが起こりにくい場所へ設置する
設置に不備があると、器具破損、けがの原因となることがあります。



禁止

- 電源コードをコンクリートや土で埋めない
コードが損傷し、火災、感電の原因となることがあります。
- 温度の高くなるものの近くに取り付けない
火災の原因となることがあります。
◎ガス機器やその排気筒の近くに
取り付けないでください。

施工前のご確認事項

- 壁スイッチを設けてください。点灯消灯させたり、お手入れの際に電源を切ることができます。
- ほたるスイッチと接続する場合は1回路につき、スイッチ3個まででご利用ください。
（4個以上のほたるスイッチと接続すると、スイッチを切にしても器具が消灯しないことがあります。）

各部のなまえと付属部品

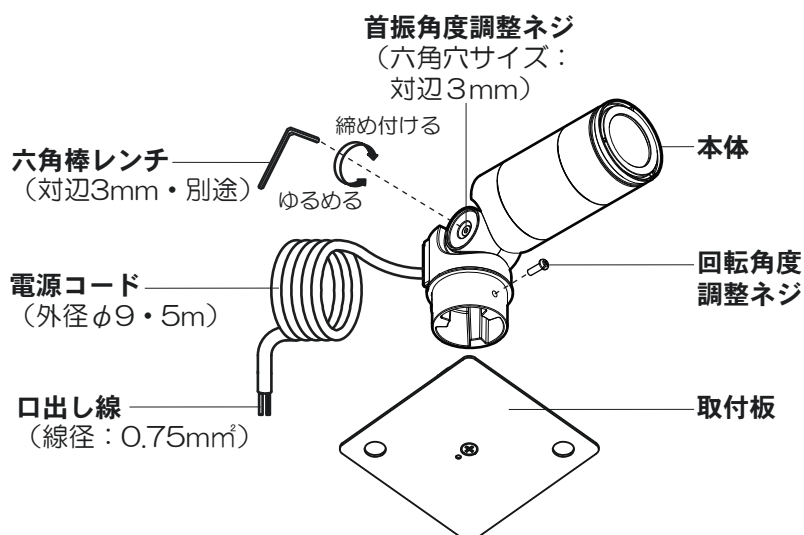
施工する前にまず付属部品をご確認ください

施工前のご準備

回転角度調整ネジを3～4回転緩める。

施工前のご注意

- 器具の取り付けは、手袋など保護具を使用してください。

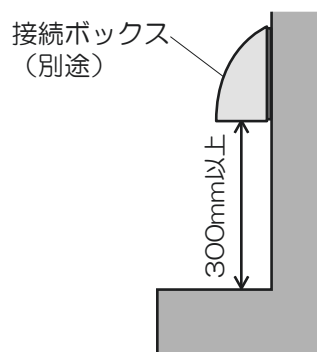


照明器具を取り付ける

安全のため、電源を切ってから行ってください

1 接続ボックス（別途）を壁面に取り付ける

- 施工は接続ボックスの施工方法を参照ください。



接続ボックスは地面より300mm以上あけて取り付けてください。

(次ページへつづく)

照明器具を取り付ける (つづき)

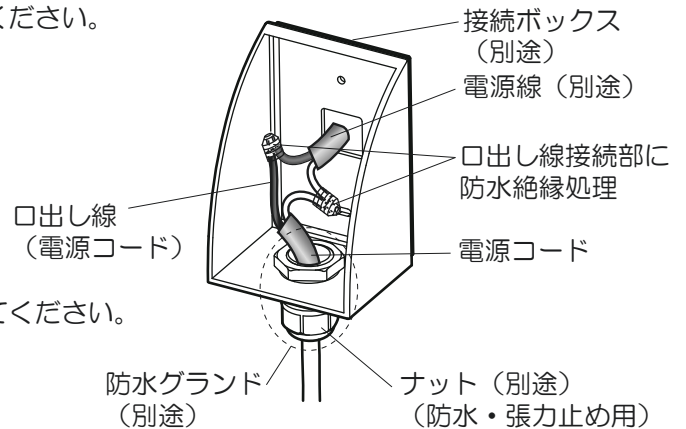
2 口出し線に電源線 (別途) を接続する

・接続ボックスに防水グランド (別途) を確実に取り付けてください。

警告

！ 接続ボックスへの入線部は防水グランド (φ9用) を使用すること
必ず守る 浸水による感電のおそれがあります。

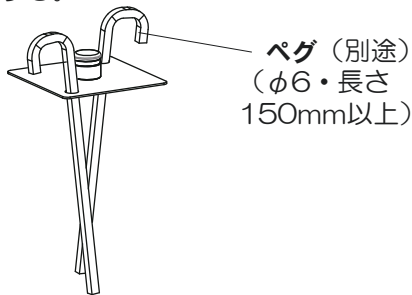
- ・防水グランド (別途) に電源コードを通し接続部をスリーブなどで結線後、自己融着テープを巻いてから、絶縁テープを巻いて仕上げ、十分に絶縁・防水処理を行ってください。
- ・結線後防水グランドのナットを締付けてください。
(防水・張力止めのため)
- ・接続ボックスのカバーを取り付けてください。



3 取付板を取り付ける

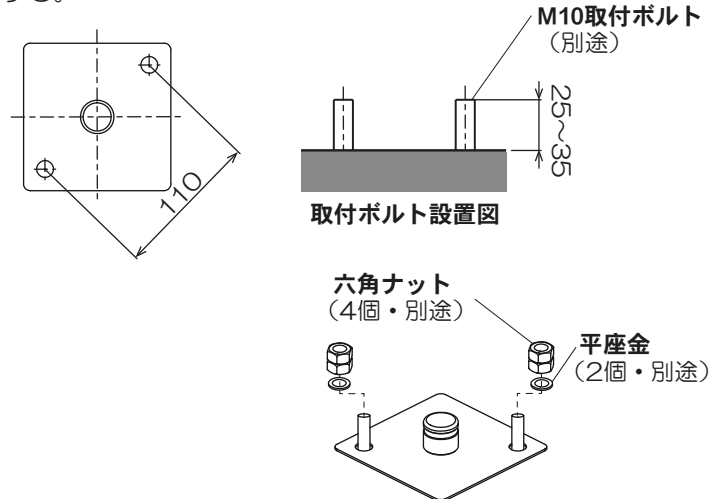
<地面に固定する場合>

ペグ (φ6・長さ150mm以上・別途) で取付板を固定する。



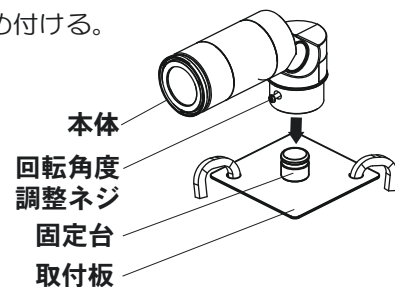
<コンクリート等に固定する場合>

M10取付ボルト (別途) を110ピッチに施工する。六角ナット (4個・別途)、平座金 (2個・別途) で取付板を固定する。



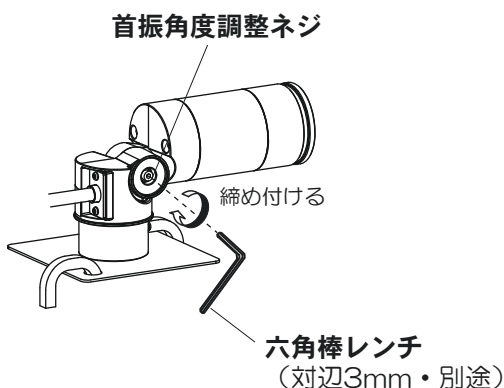
4 固定台に本体を取り付ける

本体を固定台に差し込み照射方向に合わせ、回転角度調整ネジを締め付ける。



5 上下照射方向を調整する

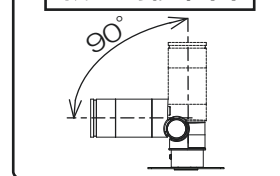
照射方向に合わせ、首振角度調整ネジを六角棒レンチ (対辺3mm・別途) で締め付ける。



警告

！ 上下照射方向を調整したあとは、必ず首振角度調整ネジを増し締めする
必ず守る 締め付けが不完全な場合、浸水による感電のおそれがあります。

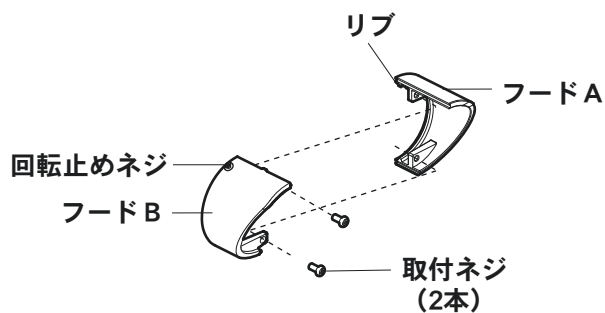
調整可能範囲



LGW40813-T4D

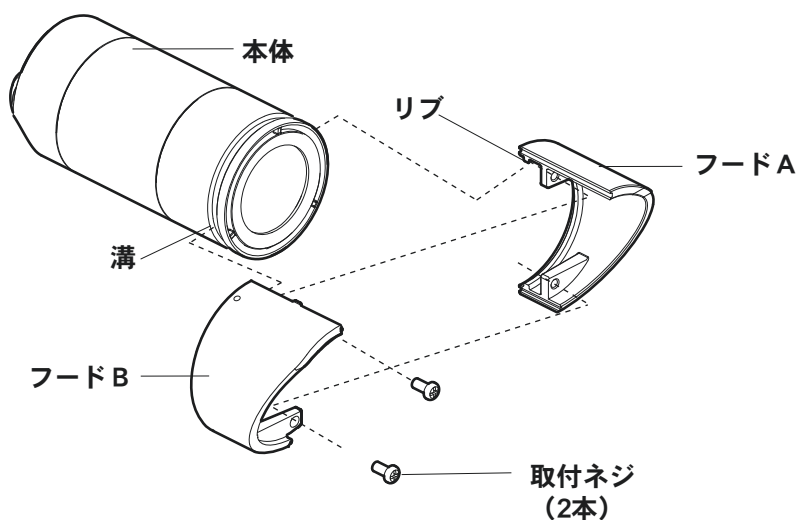
施工前のご準備

- 取付ネジ（2本）を取り外す。
- 回転止めネジを6～7回転ゆるめる。



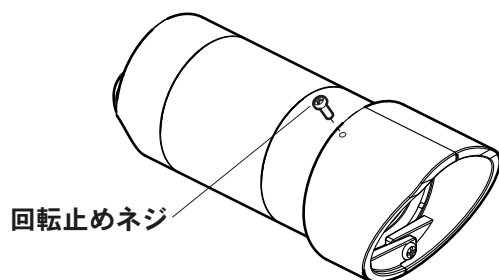
1 本体にフードを取り付ける

フードA、Bのリブを本体の溝にはめ合わせ取付ネジ（2本）で取り付ける。



2 フードを固定する

照射方向を合わせ、回転止めネジをしっかりと締め付ける。



お手入れについて

電源を切って、光源やその周辺が冷めてから行ってください

- 明るく安全に使用していただくため、定期的（6カ月に1度程度）に清掃してください。
- 汚れがひどい場合は、石けん水に浸した布をよく絞ってふき取り、乾いたやわらかい布で仕上げてください。

確認 シンナー、ベンジンなどの揮発性のものでふいたり、殺虫剤をかけたりしないでください。変色・破損の原因になります。

ご使用上に関するお知らせ

故障や異常ではありません

- LEDにはバラツキがあるため、同一品番でも商品ごとに発光色、明るさが異なる場合があります。
- LED光源は、通常のランプのようにお客様自身でのお取替えはできません。
- 一般屋外仕様ですので、海岸隣接地帯では、塩害により短期間で錆が発生するおそれがあります。

仕様



本体の品番をご確認いただき、品番にチェックしてください

品番	使用電圧	周波数	消費電力	入力電流	LED	使用環境
□LGW40813LE1	AC100V	50/60Hz共用	5.9W	0.11A	電球色（3000K）	屋外用
□LGW40814LE1					白色（4000K）	

- LED照明器具の光源寿命は、40,000時間です。（照明器具の寿命とは、異なります。）光源の寿命は、点灯しなくなるまでの総点灯時間または、全光束が点灯初期の70%に下がるまでの総点灯時間のいずれか短い時間を推定したものです。

保証とアフターサービス

よくお読みください

使いかた・お手入れ・修理などは…

■まず、お買い上げの販売店へご相談ください

▼お買い上げの際に記入されると便利です

販売店名

電話 () -

お買い上げ日 年 月 日

- 保証期間中は、保証の規定に従って出張修理いたします。
- 保証期間終了後は、診断をして修理できる場合は、ご要望により修理させていただきます。

*修理料金は次の内容で構成されています。

技術料 診断・修理・調整・点検などの費用

部品代 部品および補助材料代

出張料 技術者を派遣する費用

- アフターサービスについてのご不明な点や修理に関するご相談は、お買い上げの販売店または別紙お客様ご相談窓口にお問い合わせください。

修理を依頼される時は…

まず電源を切って、お買い上げ日と以下の内容をご連絡ください。

- 製品名 住宅用照明器具
- 品番 上記「仕様」をご参照ください。
- 故障の状況 できるだけ具体的に

保証期間：お買い上げ日から本体1年間

ただし、LED電源については3年間です。

保証書が必要な場合は、当社代理店または当社営業所へお申し出ください。
※保証の例外 24時間連続使用など、1日20時間以上の長時間の使用の場合、保証期間は半分となります。

補修用性能部品の保有期間 **6年**

*当社はこの照明器具の補修用性能部品（製品の機能を維持するための部品）を、製造打ち切り後6年間保有しています。

パナソニック株式会社 ライティング事業部

〒571-8686 大阪府門真市門真1048 © Panasonic Corporation 2018-2022

LGW40813-T3A

N0422-00